



国北整都住第116号

認定書

石川県白山市相木町383番地
ニッコー株式会社
代表取締役社長 吉田 誠

さきに申請のあった下記の浄化槽の型式については、建築基準法及びこれに基づく命令で定める構造基準に適合すると認められるので、浄化槽法第13条第1項の規定に基づき、工場において製造される浄化槽の型式として認定する。

平成20年10月22日

国土交通省北陸地方整備局長

吉野 清 文



記

1. 認定番号等

認定番号	浄化槽の名称	工場の所在地及び名称	浄化槽の概要		
			処理方式	処理対象人員 (人)	日平均汚水量 (m ³ /日)
4-08-H-003	ニッコー小規模浄化槽 浄化王-5型	埼玉県行田市藤原町1-21-1 ニッコー株式会社	建築基準法 第68条の26 第1項の規定 に基づき、同 法施行令第 35条第1項の 規定に適合 する担体流動 生物ろ過循環 方式	5	1.0
4-08-H-003-1	ニッコー小規模浄化槽 浄化王-7型	住設環境機器事業部		7	1.4
4-08-H-003-2	ニッコー小規模浄化槽 浄化王-10型	茨城県北茨城市磯原町上相田 1099-46		10	2.0
4-08-H-003-3	ニッコー小規模浄化槽 浄化王-14型	日東電気株式会社 磯原工場		14	2.8
4-08-H-003-4	ニッコー小規模浄化槽 浄化王-16型	宮城県栗原市金成大平13-38 エコロプラント株式会社 宮城工場		16	3.2
4-08-H-003-5	ニッコー小規模浄化槽 浄化王-18型	大阪府岸和田市今木町101 池田化成工業株式会社		18	3.6

2. 別添図書

- (1) 型式適合認定書の写し
- (2) 製造方法及び製造設備の概要を記載した書面
- (3) 検査方法及び検査設備の概要を記載した書面
- (4) 施工要領書
- (5) 維持管理要領書



国北整都住第117号

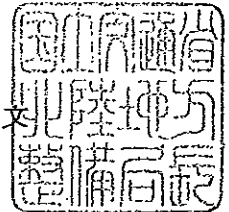
認定書

石川県白山市相木町383番地
ニッコー株式会社
代表取締役社長 吉田 誠

さきに申請のあった下記の浄化槽の型式については、建築基準法及びこれに基づく命令で定める構造基準に適合すると認められるので、浄化槽法第13条第1項の規定に基づき、工場において製造される浄化槽の型式として認定する。

平成20年10月22日

国土交通省北陸地方整備局長
吉野 清



記

1. 認定番号等

認定番号	浄化槽の名称	工場の所在地及び名称	浄化槽の概要		
			処理方式	処理対象人員 (人)	日平均汚水量 (m ³ /日)
4-08-H-004	ニッコー小規模浄化槽 浄化王-21型	埼玉県行田市藤原町1-21-1 ニッコー株式会社	建築基準法 第68条の26 第1項の規定 に基づき、同 法施行令第 35条第1項の 規定に適合 する担体流動 生物ろ過循環 方式	21	4.2
4-08-H-004-1	ニッコー小規模浄化槽 浄化王-25型	住設環境機器事業部		25	5.0
4-08-H-004-2	ニッコー小規模浄化槽 浄化王-30型	茨城県北茨城市磯原町上相田 1099-46	建築基準法 第68条の26 第1項の規定 に基づき、同 法施行令第 35条第1項の 規定に適合 する担体流動 生物ろ過循環 方式	30	6.0
4-08-H-004-3	ニッコー小規模浄化槽 浄化王-35型	日東電気株式会社 磯原工場		35	7.0
4-08-H-004-4	ニッコー小規模浄化槽 浄化王-40型	宮城県栗原市金成大平13-38 エコロ・プラント株式会社 宮城工場		40	8.0
4-08-H-004-5	ニッコー小規模浄化槽 浄化王-45型	大阪府岸和田市今木町101		45	9.0
4-08-H-004-6	ニッコー小規模浄化槽 浄化王-50型	池田化成工業株式会社		50	10.0

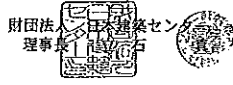
2. 別添図書

- (1) 型式適合認定書の写し
- (2) 製造方法及び製造設備の概要を記載した書面
- (3) 検査方法及び検査設備の概要を記載した書面
- (4) 施工要領書
- (5) 維持管理要領書

型式適合認定書

BCJ 基型-JS03600
平成20年10月14日

ニッコー株式会社
代表取締役社長 吉田 誠 様



下記の型式については、建築基準法第68条の10第1項(同法第88条第1項において準用する場合を含む。)の規定に基づき、同法第1章から第3章までの規定又はこれに基づく命令の規定のうち同法施行令第135条の2の11に掲げる一連の規定に適合するものであることを認める。

記

1. 認定番号
型01Ca00a0003100
2. 認定をした型式に係る建築物の部分又は工作物の部分の種類
合併処理浄化槽
3. 認定した型式の内容
浄化王-3型
詳細内容は、別添仕様書及び図面による。
4. 一連の規定に適合するための適用条件
浄化槽法の規定に基づく適正な工事および適正な保守点検を実施すること。

(注意) この認定書は大切に保管してください。

型式適合認定書

BCJ 基型-JS03601
平成20年10月14日

ニッコー株式会社
代表取締役社長 吉田 誠 様



下記の型式については、建築基準法第68条の10第1項(同法第88条第1項において準用する場合を含む。)の規定に基づき、同法第1章から第3章までの規定又はこれに基づく命令の規定のうち同法施行令第135条の2の11に掲げる一連の規定に適合するものであることを認める。

記

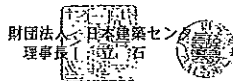
1. 認定番号
型01Ca00a0373101
2. 認定をした型式に係る建築物の部分又は工作物の部分の種類
合併処理浄化槽
3. 認定した型式の内容
浄化王-7型
詳細内容は、別添仕様書及び図面による。
4. 一連の規定に適合するための適用条件
浄化槽法の規定に基づく適正な工事および適正な保守点検を実施すること。

(注意) この認定書は大切に保管してください。

型式適合認定書

BCJ 基型-JS03602
平成20年10月14日

ニッコー株式会社
代表取締役社長 吉田 誠 様



下記の型式については、建築基準法第68条の10第1項(同法第88条第1項において準用する場合を含む。)の規定に基づき、同法第1章から第3章までの規定又はこれに基づく命令の規定のうち同法施行令第135条の2の11に掲げる一連の規定に適合するものであることを認める。

記

1. 認定番号
型01Ca00a0103602
2. 認定をした型式に係る建築物の部分又は工作物の部分の種類
合併処理浄化槽
3. 認定した型式の内容
浄化王-10型
詳細内容は、別添仕様書及び図面による。
4. 一連の規定に適合するための適用条件
浄化槽法の規定に基づく適正な工事および適正な保守点検を実施すること。

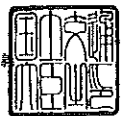
(注意) この認定書は大切に保管してください。

認定書

国住指第 2364 号
平成 20 年 10 月 14 日

ニッコー株式会社
代表取締役社長 吉田 誠 様

国土交通大臣 金子 一朗



下記の構造方法等については、建築基準法第68条の2第1項(同法第88条第1項において準用する場合を含む。)の規定に基づき、同法施行令第35条第1項の規定に適合するものであることを認める。

記

1. 認定番号
DW3N-0114
2. 認定をした構造方法等の名称
担体流動生物ろ過循環方式 浄化王型/5~50人槽/合併処理浄化槽/汚物処理性能
3. 認定をした構造方法等の内容
別紙1のとおり

(注意) この認定書は、大切に保管しておいてください。

型式適合認定書

BCJ 基型-JS03603
平成20年10月14日

ニッコー株式会社
代表取締役社長 吉田 誠 様



下記の型式については、建築基準法第68条の10第1項(同法第88条第1項において準用する場合を含む。)の規定に基づき、同法第1章から第3章までの規定又はこれに基づく命令の規定のうち同法施行令第131条の2の11に掲げる一連の規定に適合するものであることを認める。

記

1. 認定番号
型01Ca00a9143603
2. 認定をした型式に係る建築物の部分又は工作物の部分の種類
合併処理浄化槽
3. 認定した型式の内容
浄化王-14型

詳細内容は、別添仕様書及び図面による。
4. 一連の規定に適合するための適用条件
浄化槽法の規定に基づく適正な工事および適正な保守点検を実施すること。

(注意) この認定書は大切に保管してください。

型式適合認定書

BCJ 基型-JS03604
平成20年10月14日

ニッコー株式会社
代表取締役社長 吉田 誠 様



下記の型式については、建築基準法第68条の10第1項(同法第88条第1項において準用する場合を含む。)の規定に基づき、同法第1章から第3章までの規定又はこれに基づく命令の規定のうち同法施行令第131条の2の11に掲げる一連の規定に適合するものであることを認める。

記

1. 認定番号
型01Ca00a9163604
2. 認定をした型式に係る建築物の部分又は工作物の部分の種類
合併処理浄化槽
3. 認定した型式の内容
浄化王-18型

詳細内容は、別添仕様書及び図面による。
4. 一連の規定に適合するための適用条件
浄化槽法の規定に基づく適正な工事および適正な保守点検を実施すること。

(注意) この認定書は大切に保管してください。

型式適合認定書

BCJ 基型-JS03605
平成20年10月14日

ニッコー株式会社
代表取締役社長 吉田 誠 様



下記の型式については、建築基準法第68条の10第1項(同法第88条第1項において準用する場合を含む。)の規定に基づき、同法第1章から第3章までの規定又はこれに基づく命令の規定のうち同法施行令第131条の2の11に掲げる一連の規定に適合するものであることを認める。

記

1. 認定番号
型01Ca00a0183605
2. 認定をした型式に係る建築物の部分又は工作物の部分の種類
合併処理浄化槽
3. 認定した型式の内容
浄化王-18型

詳細内容は、別添仕様書及び図面による。
4. 一連の規定に適合するための適用条件
浄化槽法の規定に基づく適正な工事および適正な保守点検を実施すること。

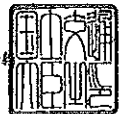
(注意) この認定書は大切に保管してください。

認定書

国住指第 2364 号
平成 20 年 10 月 14 日

ニッコー株式会社
代表取締役社長 吉田 誠 様

国土交通大臣 金子 一 様



下記の構造方法等については、建築基準法第68条の26第1項(同法第88条第1項において準用する場合を含む。)の規定に基づき、同法施行令第35条第1項の規定に適合するものであることを認める。

記

1. 認定番号
DW3N-0114
2. 認定をした構造方法等の名称
担体流動生物ろ過循環方式 浄化王型/6~50人槽/合併処理浄化槽/汚物処理性能
3. 認定をした構造方法等の内容
別紙1のとおり

(注意) この認定書は、大切に保存しておいてください。

型式適合認定書

BCJ 基型-JS03606
平成20年10月14日

ニッコー株式会社
代表取締役社長 吉田 誠 様



下記の型式については、建築基準法第68条の10第1項(同法第68条第1項において準用する場合を含む。)の規定に基づき、同法第1章から第3章までの規定又はこれに基づく命令の規定のうち同法施行令第133条の2の11に掲げる一選の規定に適合するものであることを認める。

記

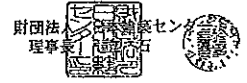
1. 認定番号
型01Ca60a0213606
2. 認定をした型式に係る建築物の部分又は工作物の部分の種類
合併処理浄化槽
3. 認定した型式の内容
浄化王-21型
詳細内容は、別添仕様書及び図面による。
4. 一選の規定に適合するための運用条件
浄化槽法の規定に基づく適正な工事および適正な保守点検を実施すること。

(注意) この認定書は大切に保管してください。

型式適合認定書

BCJ 基型-JS03607
平成20年10月14日

ニッコー株式会社
代表取締役社長 吉田 誠 様



下記の型式については、建築基準法第68条の10第1項(同法第68条第1項において準用する場合を含む。)の規定に基づき、同法第1章から第3章までの規定又はこれに基づく命令の規定のうち同法施行令第133条の2の11に掲げる一選の規定に適合するものであることを認める。

記

1. 認定番号
型01Ca60a0213607
2. 認定をした型式に係る建築物の部分又は工作物の部分の種類
合併処理浄化槽
3. 認定した型式の内容
浄化王-21型
詳細内容は、別添仕様書及び図面による。
4. 一選の規定に適合するための運用条件
浄化槽法の規定に基づく適正な工事および適正な保守点検を実施すること。

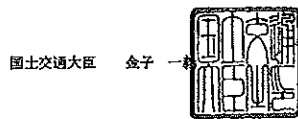
(注意) この認定書は大切に保管してください。



認定書

国住指第 2364 号
平成 20 年 10 月 14 日

ニッコー株式会社
代表取締役社長 吉田 誠 様



下記の構造方法等については、建築基準法第68条の2第1項(同法第68条第1項において準用する場合を含む。)の規定に基づき、同法施行令第35条第1項の規定に適合するものであることを認める。

記

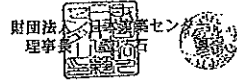
1. 認定番号
DW3N-0114
2. 認定をした構造方法等の名称
担体流動生物ろ過循環方式 浄化王型/5~50人槽/合併処理浄化槽/汚物処理性能
3. 認定をした構造方法等の内容
別紙1のとおり

(注意) この認定書は、大切に保存しておいてください。

型式適合認定書

BCJ 基型-JS03608
平成20年10月14日

ニッコー株式会社
代表取締役社長 吉田 誠 様



下記の型式については、建築基準法第68条の10第1項（同法第85条第1項において準用する場合を含む。）の規定に基づき、同法第1章から第3章までの規定又はこれに基づく命令の規定のうち同法施行令第135条の2の11に掲げる一連の規定に適合するものであることを認める。

記

1. 認定番号
型01C46010303608
2. 認定をした型式に係る建築物の部分又は工作物の部分の種類
合併処理浄化槽
3. 認定した型式の内容
浄化Ⅱ型-49型
詳細内容は、別添仕様書及び図面による。
4. 一連の規定に適合するための取用条件
浄化槽法の規定に基づく適切な工事および適正な保守点検を実施すること。

(注意) この認定番号大切に保管してください。

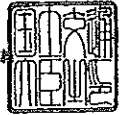


認定書

国住指第 2364 号
平成 20 年 10 月 14 日

ニッコー株式会社
代表取締役社長 吉田 誠 様

国土交通大臣 金子 一 様



下記の構造方法等については、建築基準法第68条の2第1項（同法第85条第1項において準用する場合を含む。）の規定に基づき、同法施行令第85条第1項の規定に適合するものであることを認める。

記

1. 認定番号
DW3N-0114
2. 認定をした構造方法等の名称
担体流動生物ろ過循環方式 浄化Ⅱ型/5~50人槽/合併処理浄化槽/汚物処理性槽
3. 認定をした構造方法等の内容
別紙1のとおり

(注意) この認定番号、大切に保管しておいてください。

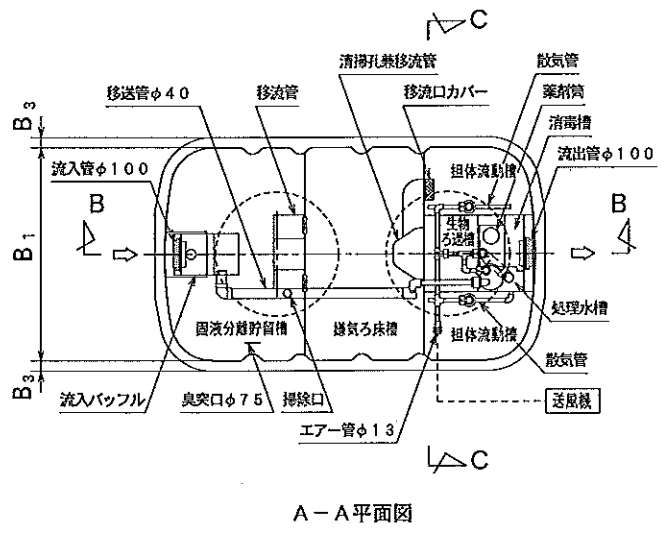
型式適合認定書別添仕様書及び図面

建築基準法施行令第35条第1項の大臣認定による担体流動生物ろ過循環方式
 [大臣認定番号(認定年月日):DW3N-0114(平成20年10月14日)]

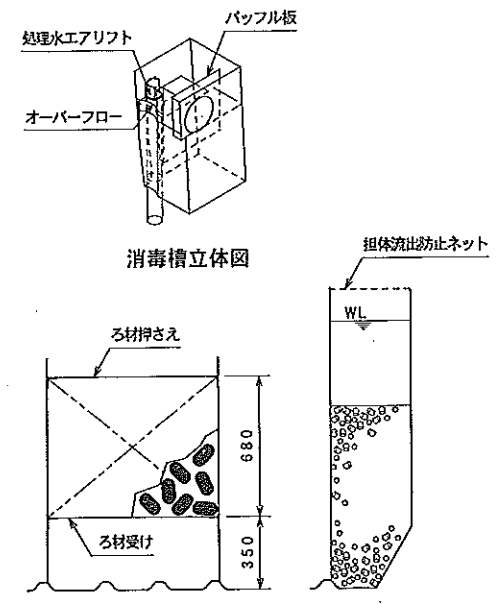
会社名	ニッコー株式会社 〒361-8585 埼玉県川口市藤原町1-21-1(048)554-3131		
型式	ニッコー小規模浄化槽 浄化槽 -5型 -7型 -10型		
型式適合認定番号	型01Cad0a 0053600	型01Cad0a 0073601	型01Cad0a 0103602

平成20年10月14日認定

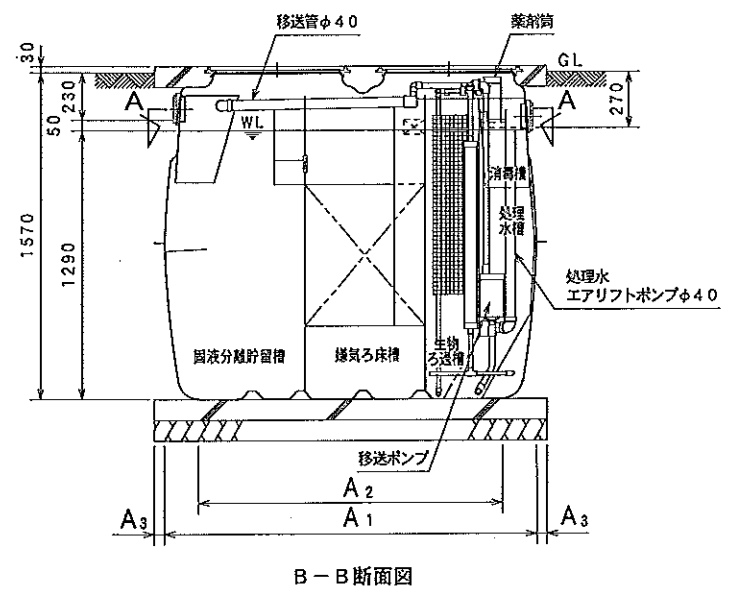
放流水質	法令上の性能: 80D20mg/l以下
	浄化槽の性能評価方法・同規則による 試験結果: 80D10mg/l以下 T-N20mg/l以下 SS10mg/l以下



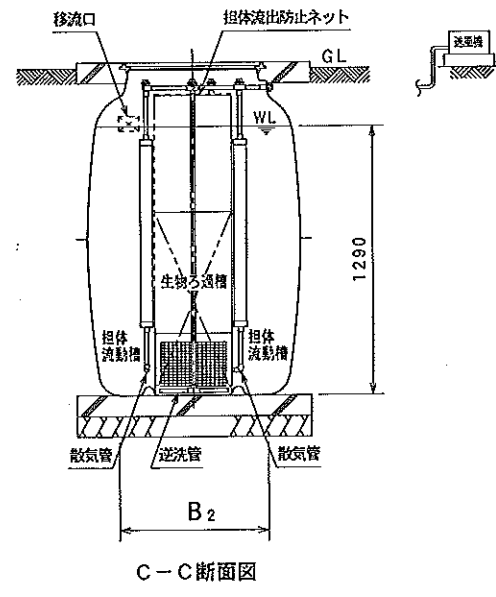
A-A平面図



ろ材の形状及び取付図



B-B断面図



C-C断面図

槽の容量及び寸法	仕様表		
	5	7	10
有効容量	0.751	1.055	1.508
種 類	0.750	1.052	1.511
担体流動槽	0.378	0.526	0.767
生物ろ過槽	0.127	0.178	0.262
処理水槽	0.084	0.118	0.167
消毒槽	0.015	0.015	0.021
寸法			
A ₁	1800	2480	2710
A ₂	1472	2152	2210
A ₃	50	50	60
B ₁	1030	1030	1360
B ₂	720	720	877
B ₃	60	50	60
材料仕切板	材 質 FRP (ガラス繊維強化プラスチック)		
	厚 度 3~10		
	材 質 FRP		
	厚 度 2.5~8		
	形 状 網線円筒状/円筒状/円筒状*		
	材 質 PE (ポリエチレン) またはPP (ポリプロピレン)		
	径又は目径 φ70/φ13/φ13*		
	比表面積 (㎡/㎡) 42/約500/約500*		
	充填率 (%) 55/60/60*		
設置管	材 質 PVC (ポリ塩化ビニル)、PEまたはPP		
	長 さ 360 500 590		
送風機	型 式 電磁ピストン式、電磁ダイヤフラム式、ロータリー式、ルーツ式		
送風機	吐出風量 (ℓ/分) 51以上 69以上 98以上		
液入管マンホール	材 質 PVC、PEまたはPP		
	内 径 φ100		
	材 質 FRP、樹脂または铸铁		
	内径・個数 φ600×2 φ460×2、φ600×1		

注) 寸法の単位はmm、容量の単位はm³とする。
 ※ 嫌気ろ槽/担体流動槽/生物ろ過槽

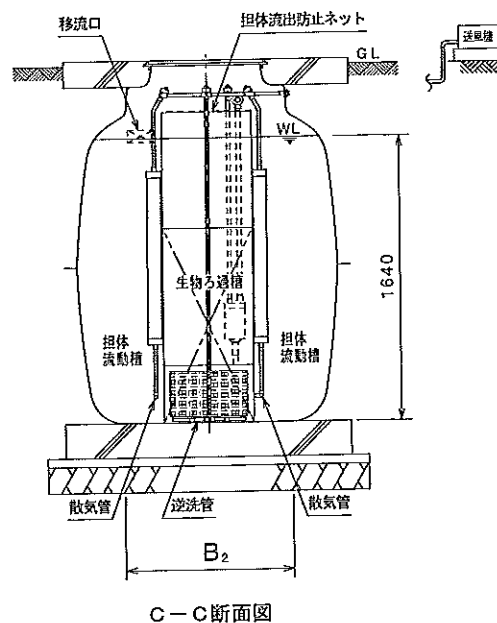
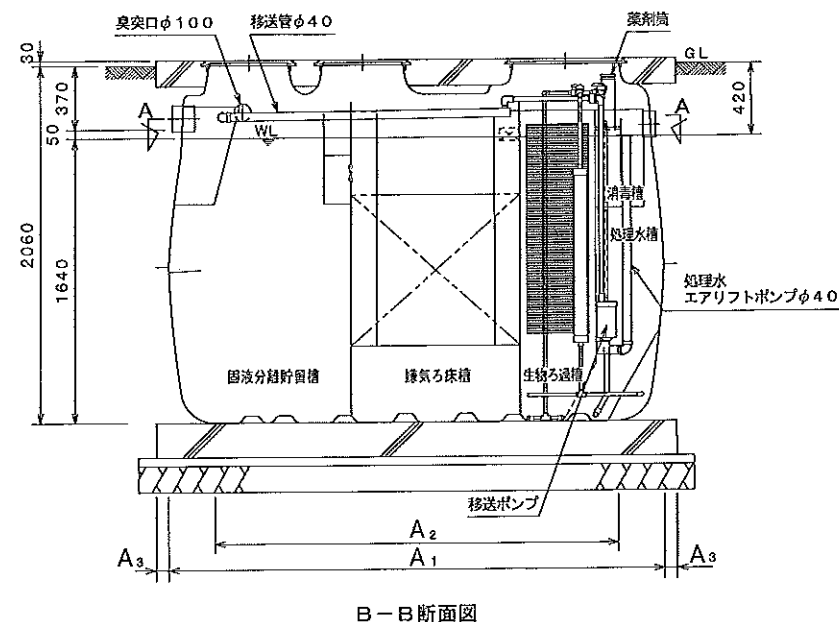
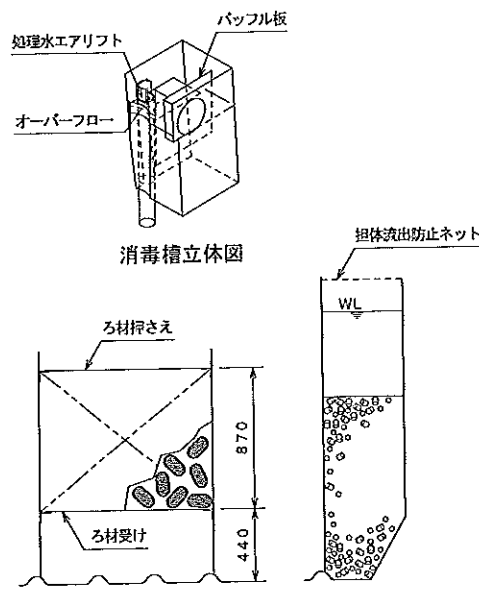
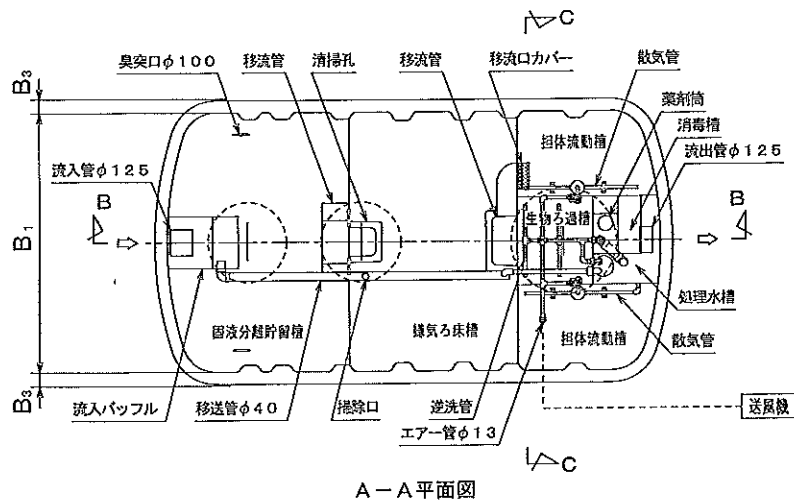
特記事項

- ・ 振動、騒音、防虫、防臭対策は必要に応じて行なう。
- ・ 流入、設置条件によりオプション槽を組み合わせる。

型式適合認定書別添仕様書及び図面

建築基準法施行令第35条第1項の大臣認定による担体流動生物ろ過循環方式
 【大臣認定番号(認定年月日):DW3N-0114(平成20年10月14日)】

会社名	ニッコー株式会社			
型式	ニッコー小規模浄化槽 浄化型 -14型 -16型 -18型			
型式適合認定番号	型01Cad0a 0143603	型01Cad0a 0163604	型01Cad0a 0183605	
平成20年10月14日認定				
放流水質	法令上の性能: BOD20mg/ℓ以下			
	浄化槽の性能評価方法・同種別による 試験結果: BOD10mg/ℓ以下 T-N20mg/ℓ以下 SS10mg/ℓ以下			
槽の容量及び寸法	仕 様 表			
	処理対象人員	14	16	18
	固液分離貯留槽	2,218	2,633	2,722
	嫌気ろ床槽	2,223	2,630	2,711
	担体流動槽	1,057	1,213	1,352
	生物ろ過槽	0,366	0,408	0,457
	処理水槽	0,256	0,301	0,338
	消毒槽	0,038	0,038	0,038
	ろ材	A ₁ : 2880	3350	3530
		A ₂ : 2339	2806	2986
	A ₃ : 70	70	70	
	B ₁ : 1500	1500	1500	
	B ₂ : 956	956	956	
	B ₃ : 70	70	70	
材料・材質及び機械設備の仕様	く体仕切板	FRP(ガラス繊維強化プラスチック)		
	板厚	4~10		
	材質	FRP		
	板厚	4~10		
	形状	網様円筒状/円筒状/円筒状*		
	材質	PE(ポリエチレン) またはPP(ポリプロピレン)		
	径又は目幅	φ70/φ13/φ13*		
	比表面積(m ² /m ³)	4.2/約500/約500*		
	充填率(%)	55/60/60*		
	材質	PVC(ポリ塩化ビニル)、PEまたはPP		
長さ	600以上			
型式	電磁ピストン式、電磁ダイヤフラム式、ロータリー式、ルーツ式			
吐出風量(ℓ/分)	136以上	150以上	168以上	
材質	PVC、PEまたはPP			
内径	φ125			
材質	FRP、樹脂または鉄鉄			
内径・個数	φ450×2、φ600×1			
注) 寸法の単位はmm、容量の単位はm ³ とする。 * 嫌気ろ床槽/担体流動槽/生物ろ過槽				
特記事項	・ 振動、騒音、防虫、防臭対策は必要に応じて行なう。			
	・ 流入、設置条件によりオプション槽を組み合わせる。			



型式適合認定書別添仕様書及び図面

建築基準法施行令第35条第1項の大臣認定による担体流動生物ろ過循環方式
 【大臣認定番号(認定年月日):DW3N-0114(平成20年10月14日)】

会社名	ニッコー株式会社 〒351-2595 埼玉県行田市藤原町1-21-1(0418)554-3131	
型式	ニッコー小規模浄化槽 浄化王 -21型 -25型	
型式適合認定番号	型01Cad0a 0213606	型01Cad0a 0253607

平成20年10月14日認定

放流水質	法令上の性能: BOD 20mg/L以下
	浄化槽の性能評価方法・同相則による 試験結果: BOD 10mg/L以下 T-N 2.0mg/L以下 SS 10mg/L以下

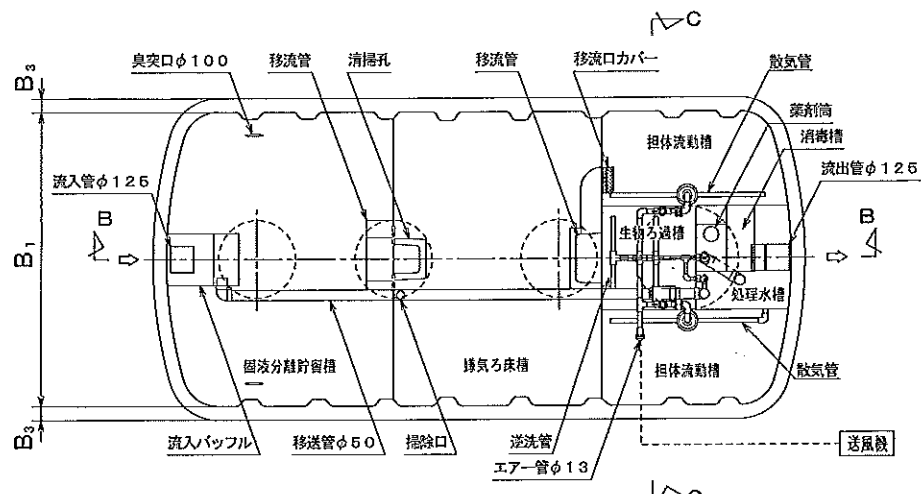
仕様表		
槽の有効容量及び寸法	21	25
固液分離貯留槽	3.167	3.784
嫌気ろ床槽	3.164	3.781
担体流動槽	1.575	1.902
生物ろ過槽	0.538	0.646
処理水槽	0.418	0.500
消毒槽	0.067	0.067
A ₁	3635	4310
A ₂	3091	3766
A ₃	80	80
B ₁	1700	1700
B ₂	1156	1156
B ₃	80	80

材料・材質及び機操設備の仕様	
材料	FRP (ガラス繊維強化プラスチック)
板厚	4~10
材料	FRP
板厚	4~10
形状	網様円筒状/円筒状/円筒状*
材料	PE (ポリエチレン) またはPP (ポリプロピレン)
径又は円筒	φ70/φ13/φ13*
比表面積 (m ² /m ³)	42/約500/約500*
充填率 (%)	55/60/60*
材料	PVC (ポリ塩化ビニル)、PEまたはPP
長さ	600以上
型式	電磁ピストン式、電磁ダイヤフラム式、ロータリー式、ルーツ式
吐出風量 (ℓ/分)	194以上 230以上
材料	PVC、PEまたはPP
内径	φ125
材料	FRP、樹脂または鉄
内径・径数	φ450×3、φ600×1

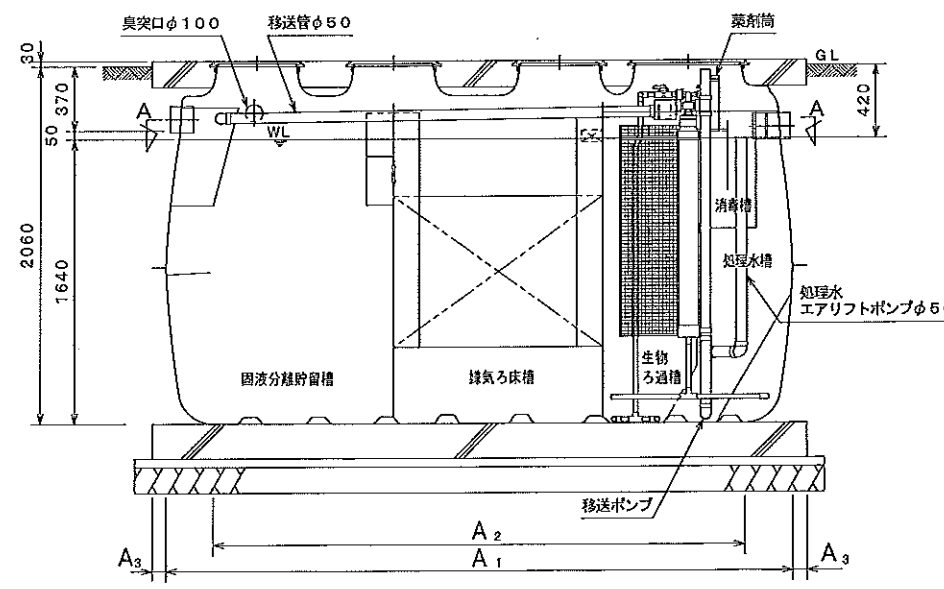
注) 寸法の単位はmm、容量の単位はm³とする。
 ※ 嫌気ろ床槽/担体流動槽/生物ろ過槽

特記事項

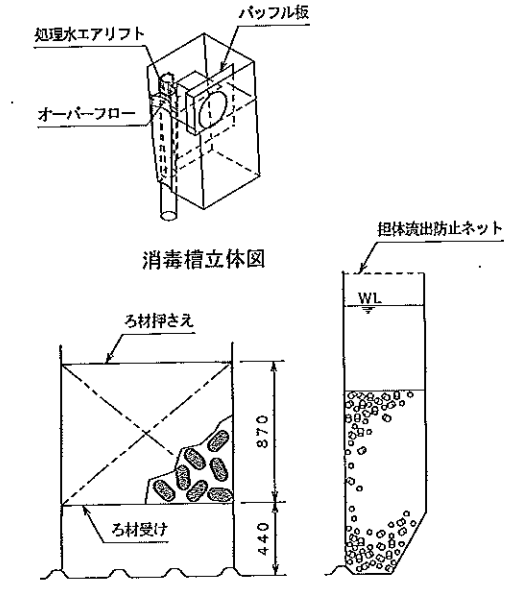
- 振動、騒音、防虫、防臭対策は必要に応じて行なう。
- 流入、設置条件によりオプション槽を組み合わせる。



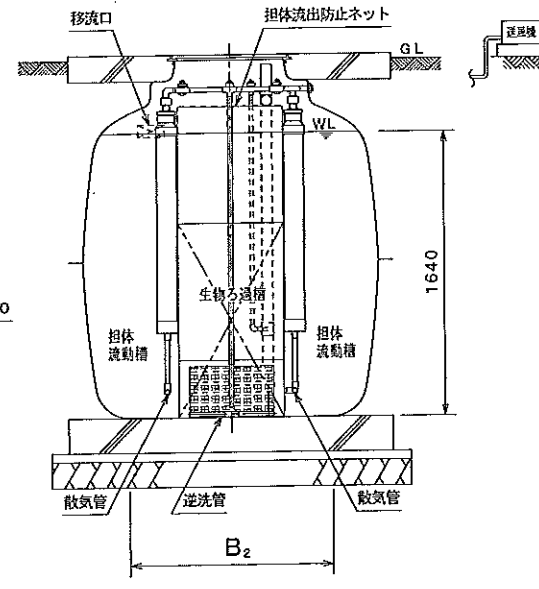
A-A平面図



B-B断面図



ろ材の形状及び取付図



C-C断面図

浄化槽法に基づく型式認定

認定番号	浄化王-5型 : 4-08-H-003	認定年月日	平成20年10月22日
	浄化王-7型 : 4-08-H-003-1		
	浄化王-10型 : 4-08-H-003-2		

表示ラベル

法定ラベル

ニッコー小規模浄化槽	浄化王-5型
浄化槽法に基づく型式認定浄化槽	
認定番号: 4-08-H-003 認定年月日: 平成20年10月22日	
処理方式: 担体流動生物ろ過循環方式	
処理対象人員: 6人	日平均汚水量: 1.0m ³ /日
BOD除去率: 95%以上	放流水BOD: 10mg/ℓ以下
放流水T-N: 2.0mg/ℓ以下	放流水SS: 10mg/ℓ以下
ニッコー株式会社	
建築基準法に基づく型式適合認定番号 型01CadOa0053600	
認定年月日: 平成20年10月14日 製造工場: ニッコー(株)	

ニッコー小規模浄化槽	浄化王-7型
浄化槽法に基づく型式認定浄化槽	
認定番号: 4-08-H-003-1 認定年月日: 平成20年10月22日	
処理方式: 担体流動生物ろ過循環方式	
処理対象人員: 7人	日平均汚水量: 1.4m ³ /日
BOD除去率: 95%以上	放流水BOD: 10mg/ℓ以下
放流水T-N: 2.0mg/ℓ以下	放流水SS: 10mg/ℓ以下
ニッコー株式会社	
建築基準法に基づく型式適合認定番号 型01CadOa0073601	
認定年月日: 平成20年10月14日 製造工場: ニッコー(株)	

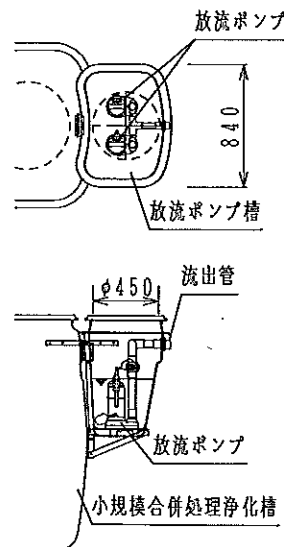
ニッコー小規模浄化槽	浄化王-10型
浄化槽法に基づく型式認定浄化槽	
認定番号: 4-08-H-003-2 認定年月日: 平成20年10月22日	
処理方式: 担体流動生物ろ過循環方式	
処理対象人員: 10人	日平均汚水量: 2.0m ³ /日
BOD除去率: 95%以上	放流水BOD: 10mg/ℓ以下
放流水T-N: 2.0mg/ℓ以下	放流水SS: 10mg/ℓ以下
ニッコー株式会社	
建築基準法に基づく型式適合認定番号 型01CadOa0103602	
認定年月日: 平成20年10月14日 製造工場: ニッコー(株)	

(実寸法: 縦5.5cm×横12cm)

認定ラベル



オプション (放流ポンプ槽 構造図)



仕様表

有効容量	0.061m ³
放流ポンプ 口径	40mm
吐出水量	80ℓ
出力	0.15kW
運転方法	自動交互・潜水時同時運転

特記事項

なし

浄化槽法に基づく型式認定

認定番号

浄化王-14型 : 4-08-H-003-3
 浄化王-16型 : 4-08-H-003-4
 浄化王-18型 : 4-08-H-003-5

認定年月日

平成20年10月22日

表示ラベル

法定ラベル

ニッコー小規模浄化槽 浄化王-14型

浄化槽法に基づく型式認定浄化槽

認定番号: 4-08-H-003-3 認定年月日: 平成20年10月22日

処理方式: 担体流動生物ろ過循環方式

処理対象人員: 14人 日平均汚水量: 2.8m³/日

BOD除去率: 95%以上 放流水BOD: 10mg/ℓ以下

放流水T-N: 20mg/ℓ以下 放流水SS: 10mg/ℓ以下

ニッコー株式会社

建築基準法に基づく型式適合認定番号 型01CadOa0143603
 認定年月日: 平成20年10月14日 製造番号: 製造工場:

ニッコー小規模浄化槽 浄化王-16型

浄化槽法に基づく型式認定浄化槽

認定番号: 4-08-H-003-4 認定年月日: 平成20年10月22日

処理方式: 担体流動生物ろ過循環方式

処理対象人員: 16人 日平均汚水量: 3.2m³/日

BOD除去率: 95%以上 放流水BOD: 10mg/ℓ以下

放流水T-N: 20mg/ℓ以下 放流水SS: 10mg/ℓ以下

ニッコー株式会社

建築基準法に基づく型式適合認定番号 型01CadOa0163604
 認定年月日: 平成20年10月14日 製造番号: 製造工場:

ニッコー小規模浄化槽 浄化王-18型

浄化槽法に基づく型式認定浄化槽

認定番号: 4-08-H-003-5 認定年月日: 平成20年10月22日

処理方式: 担体流動生物ろ過循環方式

処理対象人員: 18人 日平均汚水量: 3.6m³/日

BOD除去率: 95%以上 放流水BOD: 10mg/ℓ以下

放流水T-N: 20mg/ℓ以下 放流水SS: 10mg/ℓ以下

ニッコー株式会社

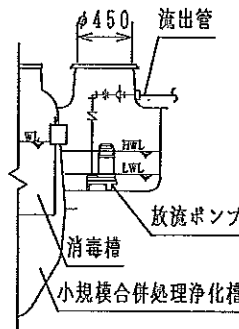
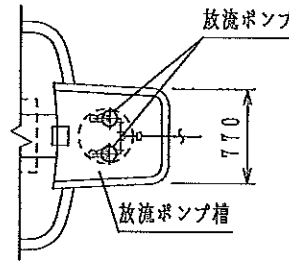
建築基準法に基づく型式適合認定番号 型01CadOa0183605
 認定年月日: 平成20年10月14日 製造番号: 製造工場:

(実寸法: 縦5.5cm×横12cm)

認定ラベル



オプション (放流ポンプ槽 構造図)



仕様表

有効容量	0.110m ³
口径	40~50mm
吐出水量	50~150ℓ
出力	0.15~0.75kW
運転方法	自動交互・汚水時同時運転

特記事項

なし

浄化槽法に基づく型式認定

認定番号

浄化王-21型 : 4-08-H-004

浄化王-25型 : 4-08-H-004-1

認定年月日

平成20年10月22日

表示ラベル

法定ラベル

ニッコー小規模浄化槽	浄化王-21型
浄化槽法に基づく型式認定浄化槽	
認定番号: 4-08-H-004 認定年月日: 平成20年10月22日	
処理方式: 担体流動生物ろ過循環方式	
処理対象人員: 21人	日平均汚水量: 4.2m ³ /日
BOD除去率: 85%以上	放流水BOD: 10mg/ℓ以下
放流水T-N: 20mg/ℓ以下	放流水SS: 10mg/ℓ以下
ニッコー株式会社	
建築基準法に基づく型式適合認定番号 型01CadOa0213606	
認定年月日: 平成20年10月14日	製造番号: 製造工場:

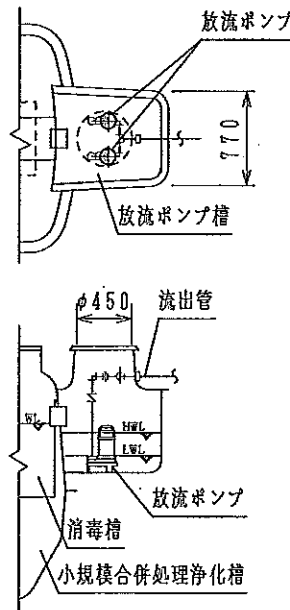
ニッコー小規模浄化槽	浄化王-25型
浄化槽法に基づく型式認定浄化槽	
認定番号: 4-08-H-004-1 認定年月日: 平成20年10月22日	
処理方式: 担体流動生物ろ過循環方式	
処理対象人員: 25人	日平均汚水量: 6.0m ³ /日
BOD除去率: 85%以上	放流水BOD: 10mg/ℓ以下
放流水T-N: 20mg/ℓ以下	放流水SS: 10mg/ℓ以下
ニッコー株式会社	
建築基準法に基づく型式適合認定番号 型01CadOa0253607	
認定年月日: 平成20年10月14日	製造番号: 製造工場:

(実寸法: 縦5.5cm×横12cm)

認定ラベル



オプション (放流ポンプ槽 構造図)



仕様表

有効容量	0.110m ³
放流ポンプ	
口径	40~50mm
吐出水量	50~150ℓ
出力	0.15~0.75kW
運転方法	自動交互・清水時同時運転

特記事項

なし

浄化槽法に基づく型式認定

認定番号

浄化王-30型 : 4-08-H-004-2

認定年月日

平成20年10月22日

表示ラベル

法定ラベル

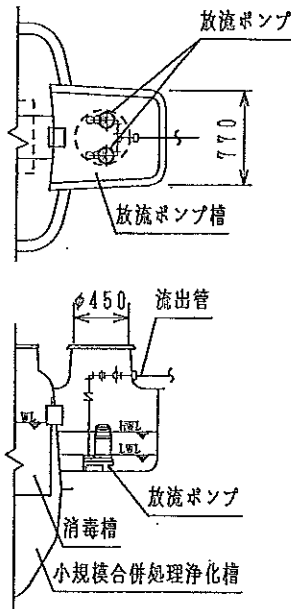
ニッコー小規模浄化槽 浄化王-30型	
浄化槽法に基づく型式認定浄化槽	
認定番号: 4-08-H-004-2	認定年月日: 平成20年10月22日
処理方式: 担体流動生物ろ過循環方式	
処理対象人数: 30人	日平均汚水量: 6.0m ³ /日
BOD除去率: 95%以上	放流水BOD: 10mg/ℓ以下
放流水T-N: 2.0mg/ℓ以下	放流水SS: 1.0mg/ℓ以下
ニッコー株式会社	
建築基準法に基づく型式適合認定番号 型01Cad0a0303608	
認定年月日: 平成20年10月14日	製造工場:

認定ラベル



(実寸法: 縦 5.5 cm × 横 1.2 cm)

オプション (放流ポンプ槽 構造図)



仕様表

有効容量	0.110m ³	
放流ポンプ	口径	40~50mm
	吐出水量	50~150ℓ
ポンプ	出力	0.15~0.75kW
	運転方法	自動交互・汚水時同時運転

特記事項

なし