

認 定 書

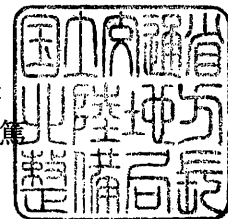
石川県白山市相木町 383 番地
ニ ッ コ ー 株 式 会 社
代表取締役社長 三 谷 明 子

さきに申請のあった型式の浄化槽については、浄化槽法第 16 条の規定に基づき、
下記のとおり認定の更新を認める。

平成 29 年 10 月 1 日

国土交通省北陸地方整備局長

小 俣 篤



記

浄化槽の名称	更新前の認定番号	更新後の認定番号
ニッコー小規模浄化槽 浄化王 NEXT-5 型	4-13-H-001	4-17K-H-008
ニッコー小規模浄化槽 浄化王 NEXT-7 型	4-13-H-001-1	4-17K-H-008-1

型式適合認定書別添仕様書及び図面

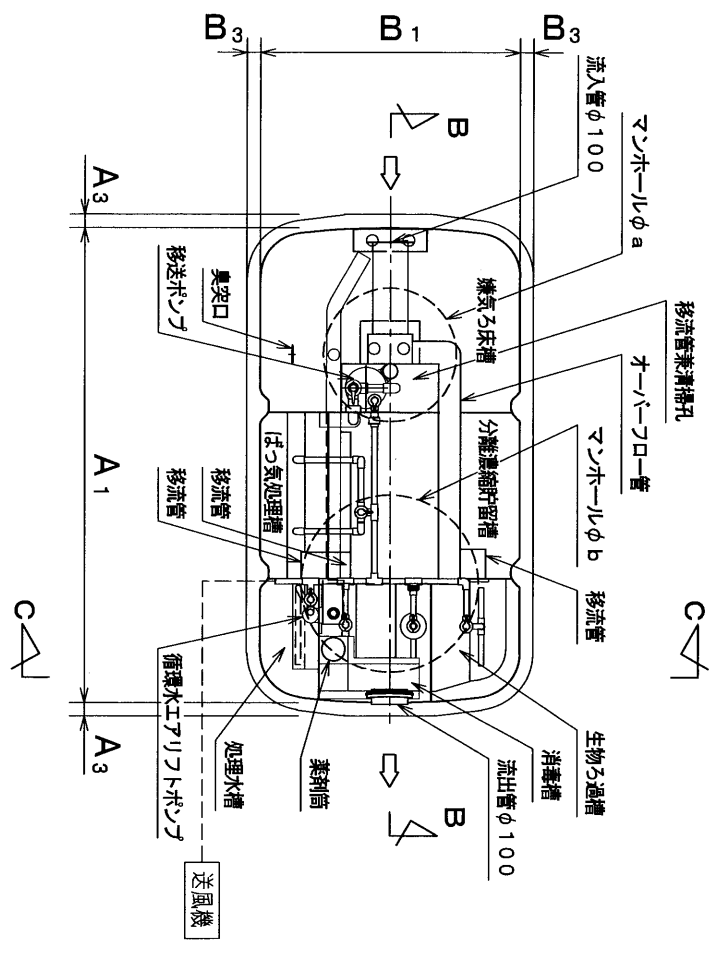
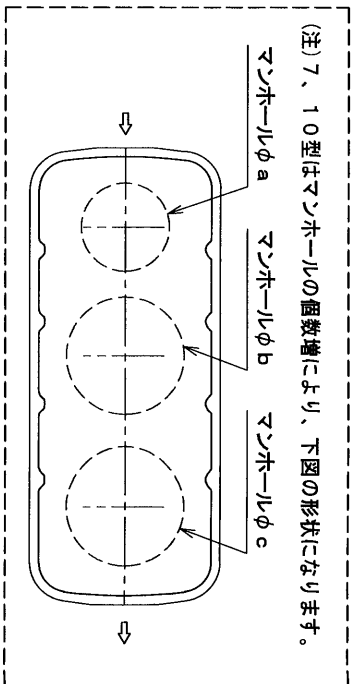
建築基準法施行令第35条第1項の大臣認定による流量調整型分離生物ろ過循環方式【大臣認定番号(認定年月日):DW3N-146(平成24年10月12日)】

ニッコー株式会社
〒961-8585 埼玉県行田市藤原町1-21-1
(048)554-3131

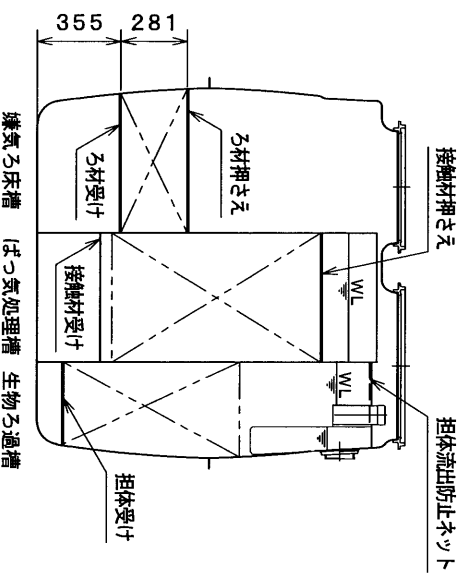
型式適合認定番号
型01CaDoa 0054205
型01CaDoa 0074206
型01SaDoa 0104297

平成24年10月12日認定

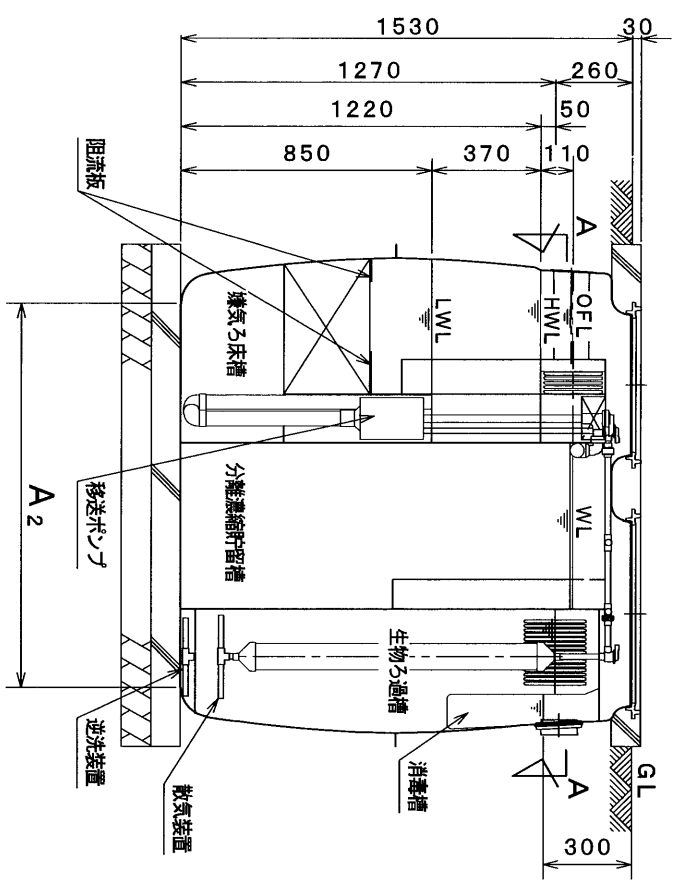
大臣認定による性能:
BOD10mg/l以下
T-N20mg/l以下
SS15mg/l以下



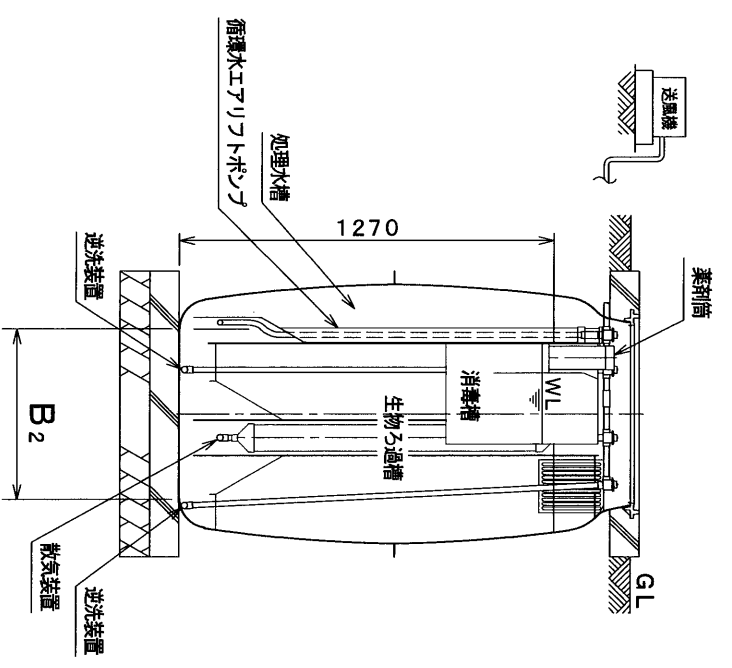
A-A平面図



ろ材の取付図



B-B断面図



C-C断面図

仕 様 表

仕 様	5	7	10
処理対象人員	5	7	10
嫌気ろ床槽	0.588	0.823	1.167
ばっ気処理槽	0.151	0.212	0.300
分離濃縮貯留槽	0.461	0.652	0.919
生物ろ過槽	0.306	0.427	0.610
処理水槽	0.080	0.114	0.159
流量調整部	0.182	0.254	0.362
消 毒	0.011	0.015	0.021
A1	1.610	2.230	2.380
A2	1.300	1.920	1.984
A3	4.5	4.5	9.5
B1	8.80	8.80	11.60
B2	5.79	5.79	7.72
B3	4.5	4.5	5.5
a	4.50	4.50	4.50
b	6.00	6.00	6.00
c	—	6.00	6.00

材 料	材 質	厚
板	FRP (ガラス繊維強化プラスチック)	2~10
仕切板	FRP (ガラス繊維強化プラスチック)	2~8
ろ 材	網様円筒状/球状/円筒形 PE (ポリエチレン) またはPP (ポリプロピレン) φ70/φ110/φ130* 約42/約92/約500*	
充 填 率 (%)	21/72/44*	
散気管	PVC (ポリ塩化ビニル)、PEまたはPP	2.80 4.30 4.75
送風機	電磁ドラム式、電磁ダイヤラム式、ロータリー式、ルーツ式	
吐出風量 (l/分)	70以上 100以上 140以上	
流入管マンホール	PVC、PEまたはPP	φ100
内 材	FRP、樹脂または鉄	
内径・個数	φ450×1 φ450×1、φ600×2	

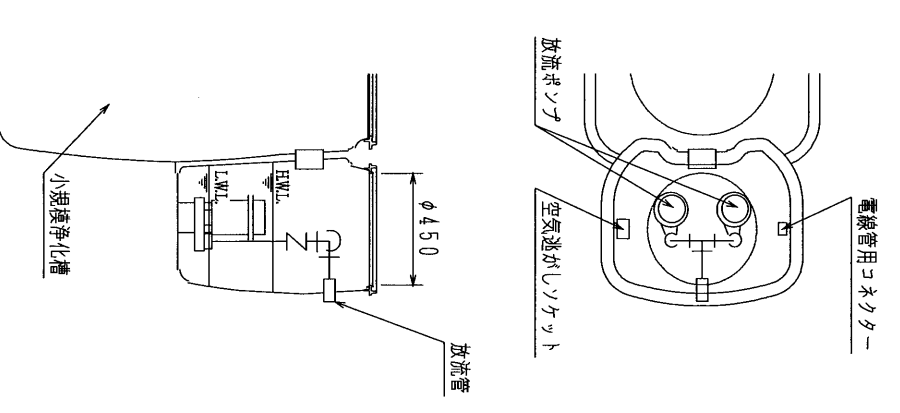
(注) 寸法の単位はmm、容量の単位はm³とする。
※ 嫌気ろ床槽/ばっ気処理槽/生物ろ過槽

・振動、騒音、防虫、防臭対策は必要に応じて行なう。
・流入、設置条件によりオゾン槽を組み合わせる。

特記事項

浄化槽法に基づく型式認定浄化槽					
認定番号	浄化W NEXT-5型 : 4-17K-H-008 浄化W NEXT-7型 : 4-17K-H-008-1				
認定年月日	平成29年10月1日				
表示ラベル					
認定ラベル					
法定ラベル					
<table border="1"> <tr> <td style="text-align: center;">ニッコー小規模浄化槽</td> <td style="text-align: center;">浄化W NEXT-5型</td> </tr> <tr> <td> 認定番号: 4-17K-H-008 認定年月日: 平成29年10月1日 処理方式: 流量調整型分離生物ろ過槽方式 処理対象人数: 5人 日平均汚水量: 1.0m³/日 BOD除去率: 95%以上 放流水BOD: 10mg/L以下 放流水SS: 15mg/L以下 放流水TN: 2.0mg/L以下 </td> <td> 建築基準法に基づく型式適合認定番号 型01CaDoa0054205 認定年月日: 平成24年10月12日 製造番号: </td> </tr> </table>		ニッコー小規模浄化槽	浄化W NEXT-5型	認定番号: 4-17K-H-008 認定年月日: 平成29年10月1日 処理方式: 流量調整型分離生物ろ過槽方式 処理対象人数: 5人 日平均汚水量: 1.0m ³ /日 BOD除去率: 95%以上 放流水BOD: 10mg/L以下 放流水SS: 15mg/L以下 放流水TN: 2.0mg/L以下	建築基準法に基づく型式適合認定番号 型01CaDoa0054205 認定年月日: 平成24年10月12日 製造番号:
ニッコー小規模浄化槽	浄化W NEXT-5型				
認定番号: 4-17K-H-008 認定年月日: 平成29年10月1日 処理方式: 流量調整型分離生物ろ過槽方式 処理対象人数: 5人 日平均汚水量: 1.0m ³ /日 BOD除去率: 95%以上 放流水BOD: 10mg/L以下 放流水SS: 15mg/L以下 放流水TN: 2.0mg/L以下	建築基準法に基づく型式適合認定番号 型01CaDoa0054205 認定年月日: 平成24年10月12日 製造番号:				
<table border="1"> <tr> <td style="text-align: center;">ニッコー小規模浄化槽</td> <td style="text-align: center;">浄化W NEXT-7型</td> </tr> <tr> <td> 認定番号: 4-17K-H-008-1 認定年月日: 平成29年10月1日 処理方式: 流量調整型分離生物ろ過槽方式 処理対象人数: 7人 日平均汚水量: 1.4m³/日 BOD除去率: 95%以上 放流水BOD: 10mg/L以下 放流水SS: 15mg/L以下 放流水TN: 2.0mg/L以下 </td> <td> 建築基準法に基づく型式適合認定番号 型01CaDoa0074206 認定年月日: 平成24年10月12日 製造番号: </td> </tr> </table>		ニッコー小規模浄化槽	浄化W NEXT-7型	認定番号: 4-17K-H-008-1 認定年月日: 平成29年10月1日 処理方式: 流量調整型分離生物ろ過槽方式 処理対象人数: 7人 日平均汚水量: 1.4m ³ /日 BOD除去率: 95%以上 放流水BOD: 10mg/L以下 放流水SS: 15mg/L以下 放流水TN: 2.0mg/L以下	建築基準法に基づく型式適合認定番号 型01CaDoa0074206 認定年月日: 平成24年10月12日 製造番号:
ニッコー小規模浄化槽	浄化W NEXT-7型				
認定番号: 4-17K-H-008-1 認定年月日: 平成29年10月1日 処理方式: 流量調整型分離生物ろ過槽方式 処理対象人数: 7人 日平均汚水量: 1.4m ³ /日 BOD除去率: 95%以上 放流水BOD: 10mg/L以下 放流水SS: 15mg/L以下 放流水TN: 2.0mg/L以下	建築基準法に基づく型式適合認定番号 型01CaDoa0074206 認定年月日: 平成24年10月12日 製造番号:				

オプシヨン (放流ポンツ槽 構造図)



特記事項

なし

型式適合認定書	B C J 基準 JS04205 平成24年10月12日
ニッコー株式会社 代表取締役社長 二俣 一彦 様	
<p>下記の型式については、建築基準法第88条の10第1項(同法第88条第1項において準用する場合を含む。)の規定に基づき、同法第18条から第23条までの規定又はこれに基づき命令の規定のうち同法施行令第138条の20(1)に掲げるものの規定に適合するものであることを認める。</p>	
1. 認定番号 型01CaDoa0054205	記
2. 認定をした型式に係る建築物の部分又は工作物の部分の種類 合併処理浄化槽	
3. 認定した型式の内容 浄化W NEXT-5型 詳細内容は、別添仕様書及び図面による。	
4. 一連の規定に適合するための適用条件 浄化槽法の規定に基づき適正な工事および適正な保守点検を実施すること。	

型式適合認定書	B C J 基準 JS04206 平成24年10月12日
ニッコー株式会社 代表取締役社長 二俣 一彦 様	
<p>下記の型式については、建築基準法第88条の10第1項(同法第88条第1項において準用する場合を含む。)の規定に基づき、同法第18条から第23条までの規定又はこれに基づき命令の規定のうち同法施行令第138条の20(1)に掲げるものの規定に適合するものであることを認める。</p>	
1. 認定番号 型01CaDoa0074206	記
2. 認定をした型式に係る建築物の部分又は工作物の部分の種類 合併処理浄化槽	
3. 認定した型式の内容 浄化W NEXT-7型 詳細内容は、別添仕様書及び図面による。	
4. 一連の規定に適合するための適用条件 浄化槽法の規定に基づき適正な工事および適正な保守点検を実施すること。	

認 定 書	
国土指 第 2431 号 平成 24 年 10 月 12 日	
<p>下記の構造方法等については、建築基準法第88条の26第1項(同法第88条第1項において準用する場合を含む。)の規定に基づき、同法施行令第33条第1項の規定に適合するものであることを認める。</p>	
1. 認定番号 DRN-146	記
2. 認定をした構造方法等の名称 流量調整型分離生物ろ過槽方式 浄化W NEXT型/5~10人槽/合併処理浄化槽/汚物処理性能	
3. 認定をした構造方法等の内容 別添のとおり	
<p>(注)この認定書は、大切に保存しておいてください。</p>	

ニッコー株式会社 代表取締役社長 二俣 一彦	国土交通大臣 羽田 雄一郎
---------------------------	---------------

※10人槽は販売しておりません。