



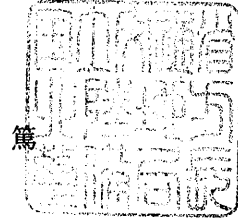
## 認 定 書

石川県白山市相木町 383 番地  
ニ ッ コ ー 株 式 会 社  
代表取締役社長 三 谷 明 子

さきに申請のあった下記の浄化槽の型式については、建築基準法及びこれに基づく命令で定める構造基準に適合すると認められるので、浄化槽法第 13 条第 1 項の規定に基づき、工場において製造される浄化槽の型式として認定する。

平成 29 年 7 月 31 日

国土交通省北陸地方整備局長  
小 俣 篤



### 記

#### 1. 認定番号等

認定番号	浄化槽の名称	工場の所在地 及び名称	浄化槽の概要		
			処理方式	処理対象 人員(人)	日平均汚水量 (m <sup>3</sup> /日)
4-17-H-001	ニッコー小規模浄化槽 NSE-14 型	埼玉県行田市磯原町 1-21-1	建築基準法第 68 条 の 25 第 1 項の規定 に基づき、同法施 行令第 35 条第 1 項 の規定に適合する 流量調整型生物ろ 過循環方式	14	2.8
4-17-H-001-1	ニッコー小規模浄化槽 NSE-16 型	ニッコー株式会社		16	3.2
4-17-H-001-2	ニッコー小規模浄化槽 NSE-18 型	茨城県北茨城市磯原町上相田 1099-46		18	3.6
4-17-H-001-3	ニッコー小規模浄化槽 NSE-21 型	宮城県栗原市金成大平 13-38		21	4.2
4-17-H-001-4	ニッコー小規模浄化槽 NSE-25 型	エコロ・プラント株式会社 宮城工場		25	5.0
4-17-H-001-5	ニッコー小規模浄化槽 NSE-30 型	栃木県下野市中大領 308-2 株式会社前田工業		30	6.0

#### 2. 別添図書

- (1) 型式適合認定書の写し
- (2) 製造方法及び製造設備の概要を記載した書面
- (3) 検査方法及び検査設備の概要を記載した書面
- (4) 施工要領書
- (5) 維持管理要領書



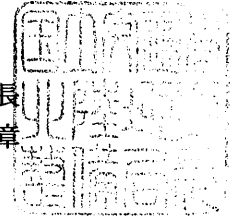
## 認定書

石川県白山市相木町383番地  
ニッコー株式会社  
代表取締役社長 三谷 充

さきに申請のあった下記の浄化槽の型式については、建築基準法及びこれに基づく命令で定める構造基準に適合すると認められるので、浄化槽法第13条第1項の規定に基づき、工場において製造される浄化槽の型式として認定する。

平成28年 2月17日

国土交通省北陸地方整備局長  
藤山 秀章



### 記

#### 1. 認定番号等

認定番号	浄化槽の名称	工場の所在地及び名称	浄化槽の概要		
			処理方式	処理対象人員 (人)	日平均汚水量 (m <sup>3</sup> /日)
4-16-H-001	ニッコー小規模浄化槽 NSE-35型	埼玉県行田市藤原町1-21-1 ニッコー株式会社	建築基準法 第68条の 25第1項の 規定に基づ き、同法施行 令第35条第 1項の規定 に適合する 流量調整型 生物ろ過循 環方式	35	7.0
4-16-H-001-1	ニッコー小規模浄化槽 NSE-40型	茨城県北茨城市磯原町上相田 1099-46 日東電気株式会社 磯原工場		40	8.0
4-16-H-001-2	ニッコー小規模浄化槽 NSE-45型	宮城県栗原市金成大平13-38 エコロ・プラント株式会社 宮城工場		45	9.0
4-16-H-001-3	ニッコー小規模浄化槽 NSE-50型	栃木県下野市中大領308-2 株式会社前田工業		50	10.0

#### 2. 別添図書

- (1) 型式適合認定書の写し
- (2) 製造方法及び製造設備の概要を記載した書面
- (3) 検査方法及び検査設備の概要を記載した書面
- (4) 施工要領書
- (5) 維持管理要領書

# 型式適合認定書別添仕様書及び図面

建築基準法施行令第35条第1項の大臣認定による流量調整型生物ろ過循環方式  
 【大臣認定番号(認定年月日):DW3N-0158(平成27年7月8日)】

会社名  
 ニッコー株式会社  
 〒361-8585 埼玉県行田市藤原町1-21-1  
 (048)554-3131

型式  
 ニッコー小規模浄化槽 NSE-14型

型式適合認定番号  
 型01Cada0a0144507

平成29年 6月 2日認定

放流水質  
 大臣認定による性能:  
 BOD 15mg/L以下  
 T-N 20mg/L以下  
 SS 15mg/L以下

仕 様 表

処理対象人員	14
固液分離貯留槽	1,863
嫌気ろ床槽	1,439
流量調整部	0,412
生物ろ過槽	1,249
処理水槽	0,269
消毒槽	0,030
材 質	FRP (ガラス繊維強化プラスチック)
板 厚	4~10
材 質	FRP
仕切板	3~8
形 状	網様円筒状/円筒状 ※
材 質	PE (ポリエチレン)/PP (ポリプロピレン) ※
径又は目幅	φ70/φ13 ※
比表面積 (m <sup>2</sup> /m <sup>3</sup> )	約42/約500 ※
充填率(%)	25/40 ※
材 質	PVC (ポリ塩化ビニル)、ABS (アクリロニトリル メタクリレート)、PPまたはPE
長  さ	300
型 式	電磁ドラム式、電磁ダイヤラム式、 ロータリー式、ルーツ式
吐出風量 (L/分)	120以上
材 質	PVC、ABS、PPまたはPE
内 径	φ125
材 質	FRP、樹脂または麻状
内径・個数	φ450X2 φ600X1

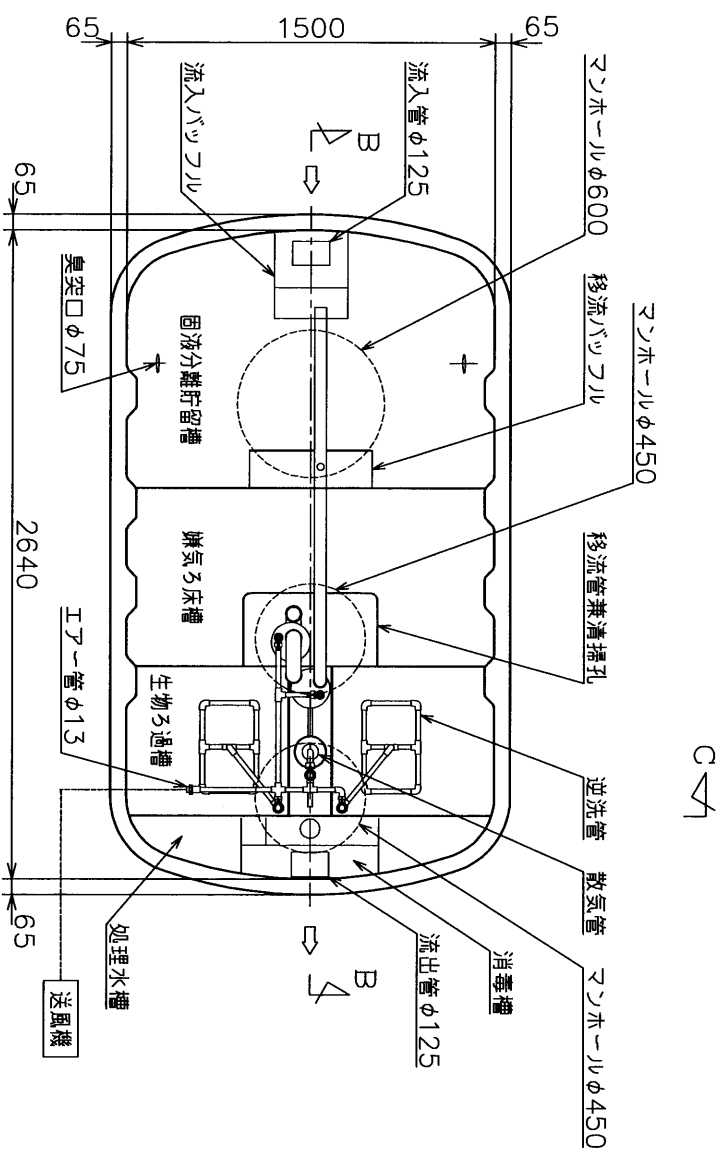
材料・材質及び機械設備の仕様

槽の容量	14
有効容量	1,863
固液分離貯留槽	1,439
嫌気ろ床槽	0,412
流量調整部	1,249
生物ろ過槽	0,269
処理水槽	0,030
消毒槽	0,030
材 質	FRP (ガラス繊維強化プラスチック)
板 厚	4~10
材 質	FRP
仕切板	3~8
形 状	網様円筒状/円筒状 ※
材 質	PE (ポリエチレン)/PP (ポリプロピレン) ※
径又は目幅	φ70/φ13 ※
比表面積 (m <sup>2</sup> /m <sup>3</sup> )	約42/約500 ※
充填率(%)	25/40 ※
材 質	PVC (ポリ塩化ビニル)、ABS (アクリロニトリル メタクリレート)、PPまたはPE
長  さ	300
型 式	電磁ドラム式、電磁ダイヤラム式、 ロータリー式、ルーツ式
吐出風量 (L/分)	120以上
材 質	PVC、ABS、PPまたはPE
内 径	φ125
材 質	FRP、樹脂または麻状
内径・個数	φ450X2 φ600X1

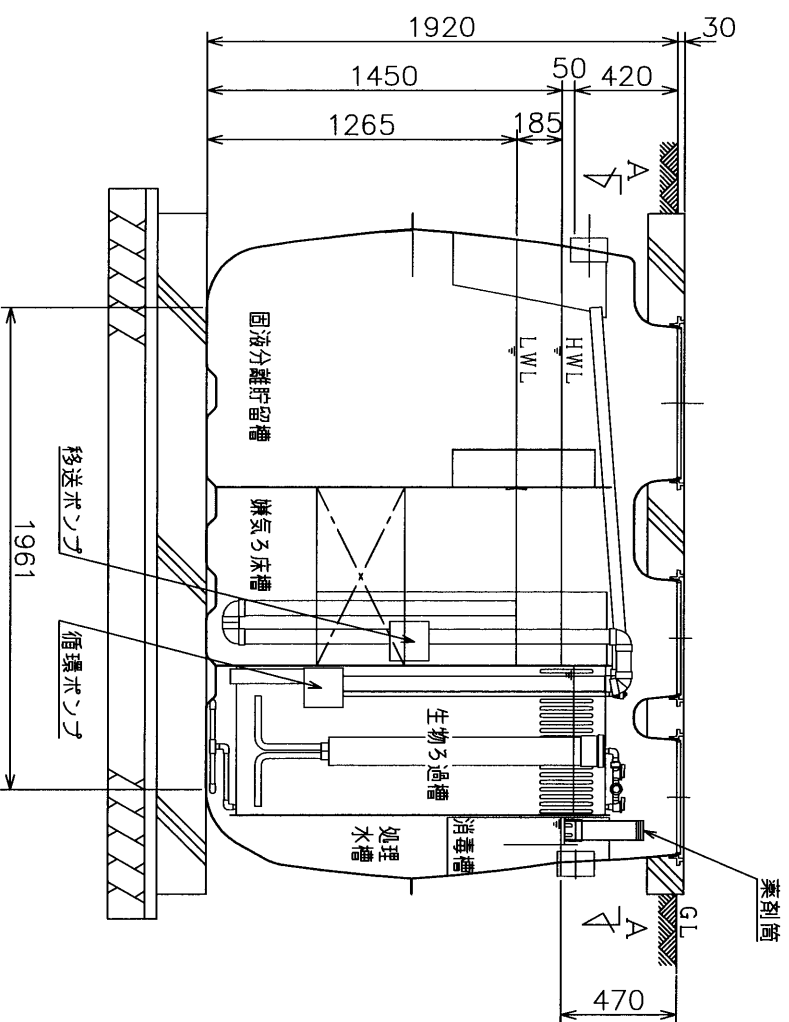
注) 寸法の単位はmm、容量の単位はm<sup>3</sup>とする。  
 ※ 嫌気ろ床槽/生物ろ過槽

・振動、騒音、防虫、防臭対策は必要に応じて行う。  
 ・流入、設置条件によりオゾン槽を組み合わせる。

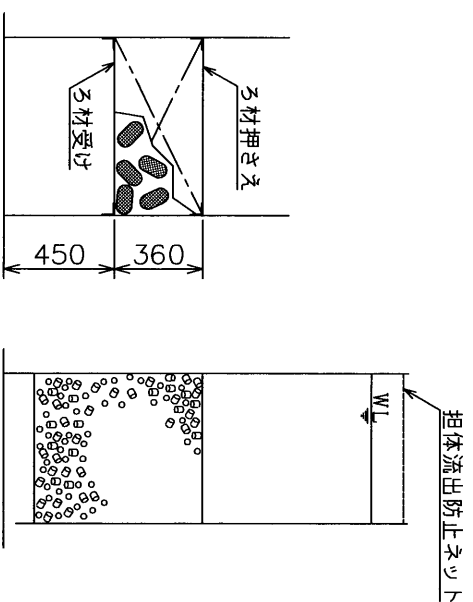
特記事項



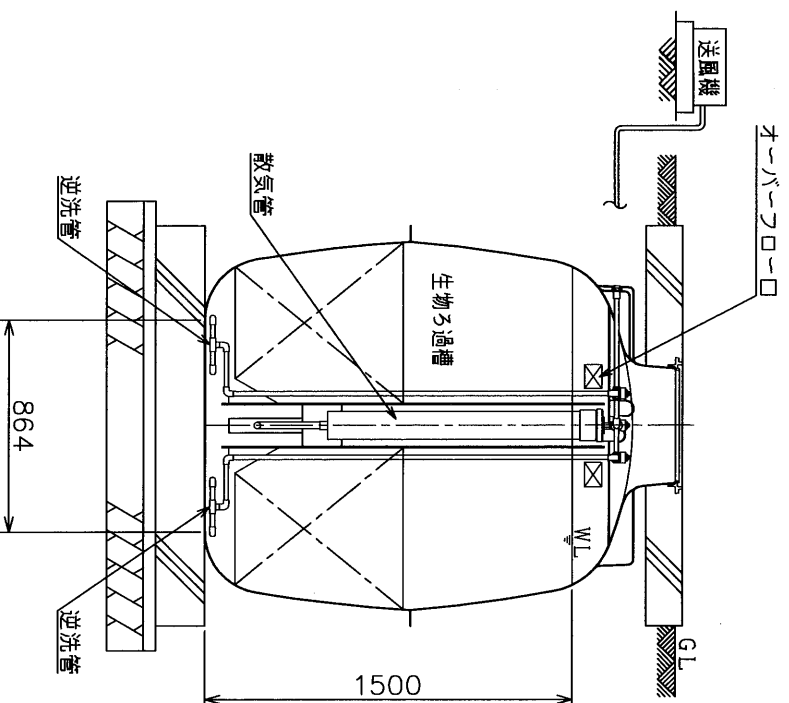
A-A平面図



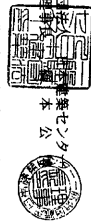
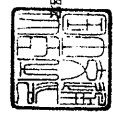
B-B断面図

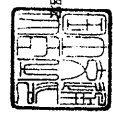


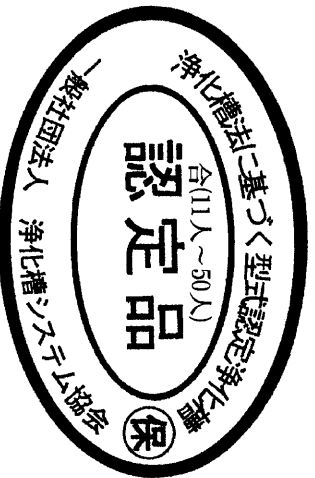
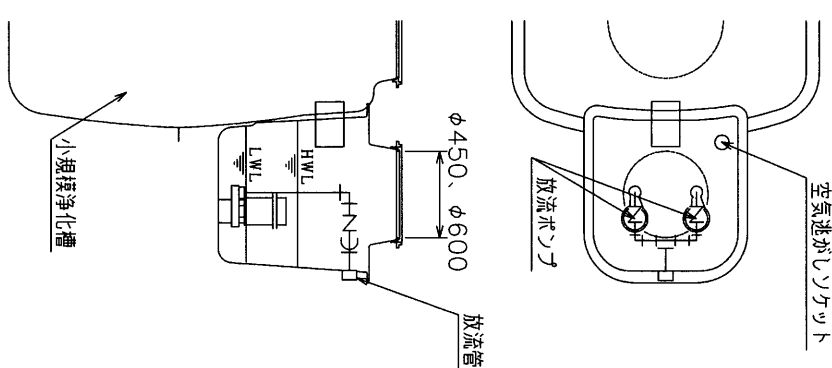
ろ材の形状及び取付図



C-C断面図

型式適合認定書	B C J 基型 JS04507 平成29年 6月 2日
ニッコー株式会社 代表取締役社長 三谷 明子 様	 一般財団法人 環境セゾン 代表取締役社長 本公 代表取締役社長 二原 一登 様
下記の型式については、建築基準法第88条の1第1項(同法第88条第1項において準用する場合を含む。)の規定に基づき、同法第1項から第5項までの規定又はこれに基づく条例の規定のうち同法施行令第138条の2の11に掲げる差の規定に適合することである。	 国土交通大臣 太田 昭宏
1. 認定番号 型01CaDoa0144507	E
2. 認定をした型式に係る建築物の部分又は工作物の部分の種類の呼称 小規模浄化槽	E
3. 認定した型式の内容 NSE-14型 詳細内容は、別添付仕様書及び図面による。	E
4. 一層の規定に適合するための適用条件 浄化槽法の規定に基づく着工工事および適正な保守点検を実施すること。	E

認定証	国住指第 4858 号 平成 27 年 7 月 8 日
ニッコー株式会社 代表取締役社長 二原 一登 様	 国土交通大臣 太田 昭宏
下記の構造方法等については、建築基準法第88条の25第1項(同法第88条第1項において準用する場合を含む。)の規定に基づき、同法施行令第35条第1項の規定に適合することであることを認める。	E
1. 認定番号 DREN-0158	E
2. 認定をした構造方法等の名称 流量調整型生物ろ過循環方式 NSE型/1.4~5.0人槽/合併処理浄化槽 /汚物処理性能における構造方法	E
3. 認定をした構造方法等の内容 別添の通り	E
(注意) この認定書は、大切に保存しておいてください。	

浄化槽法に基づく型式認定浄化槽							
認定番号	NSE-14型 : 4-17-H-001	認定年月日	平成29年7月31日				
表示ラベル							
法定ラベル		認定ラベル					
<table border="1" style="width: 100%;"> <tr> <td style="text-align: center;">ニッコー小規模浄化槽</td> <td style="text-align: center;">NSE-14型</td> </tr> <tr> <td>           浄化槽法に基づく型式認定浄化槽            認定番号: 4-17-H-001            認定年月日: 平成29年7月31日            処理方式: 流量調整型生物ろ過循環方式            処理対象人員: 1.4人            BOD除去率: 92.5%以上            放流水BOD: 2.8mg/L以下            放流水SS: 15mg/L以下            放流水T-N: 2.0mg/L以下            放流水SS: 15mg/L以下         </td> <td>           認定年月日: 平成29年7月31日            建設標準法に基づく型式適合認定番号 型01CaDoa0144507            認定年月日: 平成29年6月2日 製造番号:         </td> </tr> </table>		ニッコー小規模浄化槽	NSE-14型	浄化槽法に基づく型式認定浄化槽 認定番号: 4-17-H-001 認定年月日: 平成29年7月31日 処理方式: 流量調整型生物ろ過循環方式 処理対象人員: 1.4人 BOD除去率: 92.5%以上 放流水BOD: 2.8mg/L以下 放流水SS: 15mg/L以下 放流水T-N: 2.0mg/L以下 放流水SS: 15mg/L以下	認定年月日: 平成29年7月31日 建設標準法に基づく型式適合認定番号 型01CaDoa0144507 認定年月日: 平成29年6月2日 製造番号:		
ニッコー小規模浄化槽	NSE-14型						
浄化槽法に基づく型式認定浄化槽 認定番号: 4-17-H-001 認定年月日: 平成29年7月31日 処理方式: 流量調整型生物ろ過循環方式 処理対象人員: 1.4人 BOD除去率: 92.5%以上 放流水BOD: 2.8mg/L以下 放流水SS: 15mg/L以下 放流水T-N: 2.0mg/L以下 放流水SS: 15mg/L以下	認定年月日: 平成29年7月31日 建設標準法に基づく型式適合認定番号 型01CaDoa0144507 認定年月日: 平成29年6月2日 製造番号:						
オプション (放流ポンプ槽 構造図)							
							
特記事項							
なし							

# 型式適合認定書別添仕様書及び図面

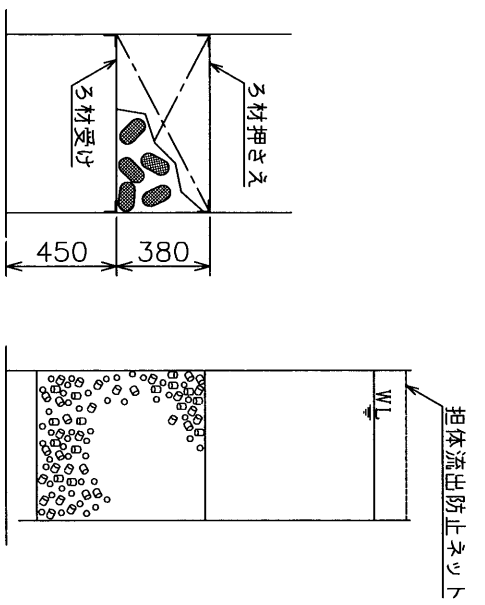
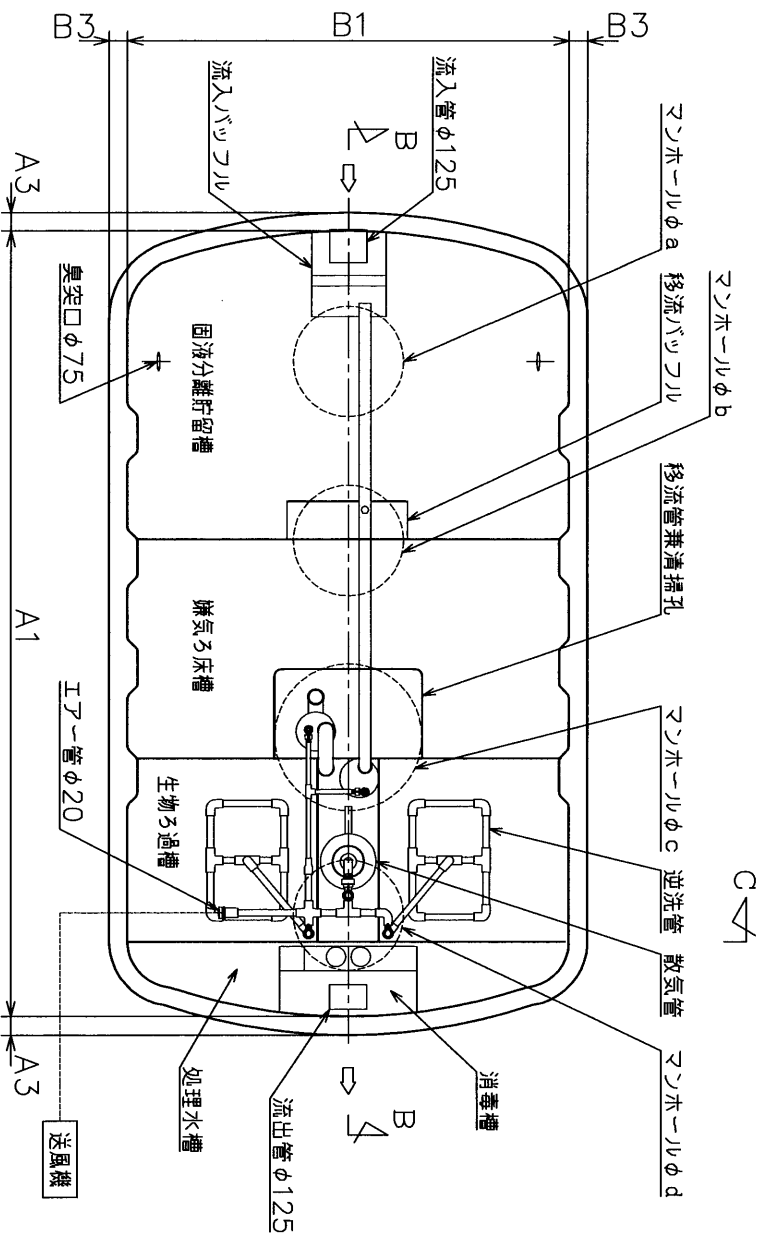
建築基準法施行令第35条第1項の大臣認定による流量調整型生物ろ過循環方式  
 【大臣認定番号(認定年月日):DW3N-0158(平成27年 7月 8日)】

ニッコー株式会社  
 〒361-8585 埼玉県行田市藤原町1-21-1  
 (048)554-3131

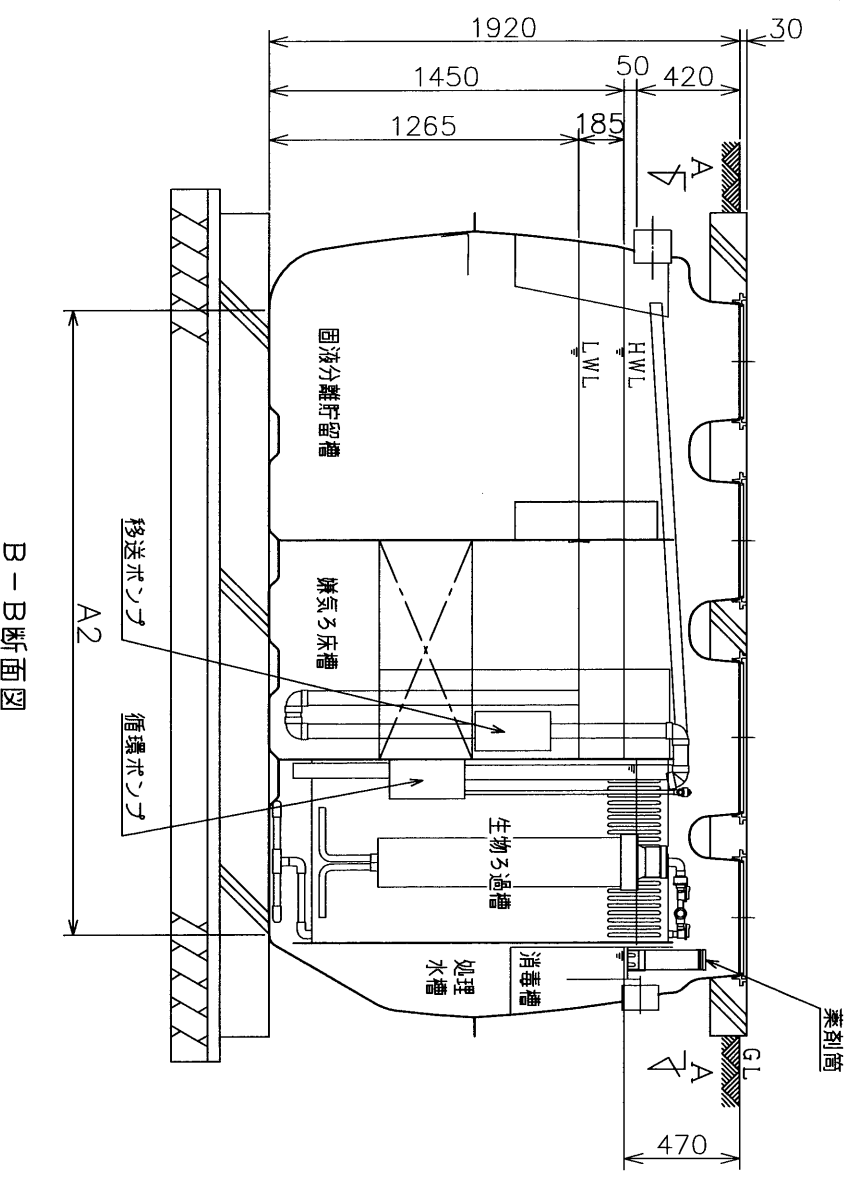
会社名	ニッコー株式会社
型式	ニッコー小規模浄化槽 NSE -16型-18型-21型-25型-30型
型式適合認定番号	型10a40a 型10a40a 型10a40a 型10a40a 型10a40a 0164450810184509102145101025451110304512

平成29年 6月 2日認定

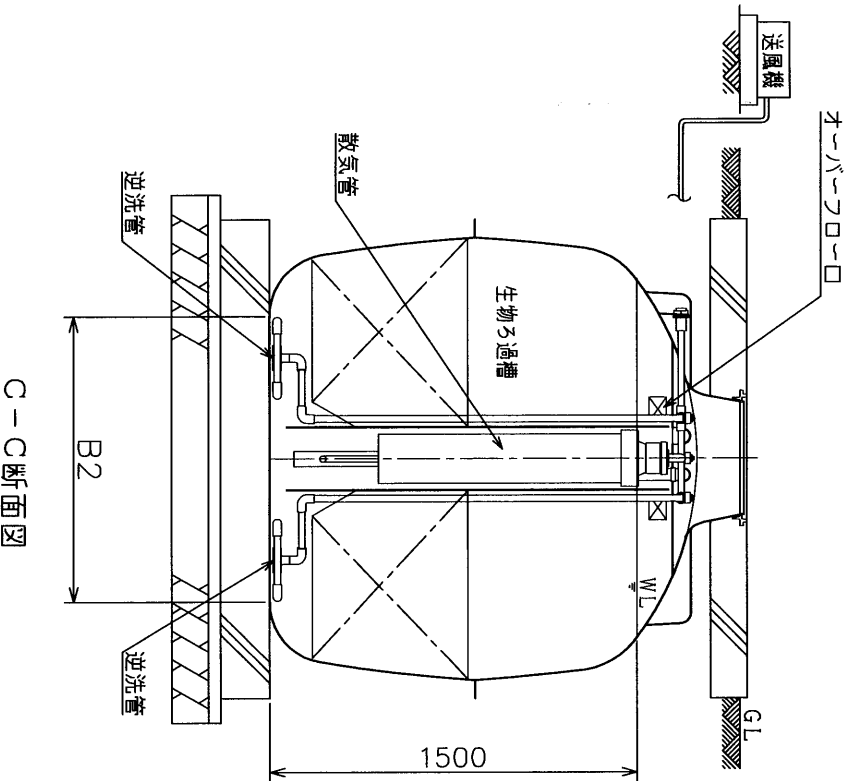
放流水質	大臣認定による性能: BOD 15mg/L以下 T-N 20mg/L以下 SS 15mg/L以下
------	---



A-A平面図



B-B断面図



C-C断面図

仕 様 表	16	18	21	25	30
処理対象人員	2,765	2,765	3,950	3,950	3,950
固液分離貯留槽	2,156	2,156	3,070	3,070	3,070
嫌気ろ床槽	0,617	0,617	0,879	0,879	0,879
流量調整部	1,876	1,876	2,680	2,680	2,680
生物ろ過槽	0,395	0,395	0,551	0,551	0,551
処理水槽	0,044	0,044	0,073	0,073	0,073
消毒槽	3,200	3,200	4,480	4,480	4,480
A1	2,446	2,446	3,726	3,726	3,726
A2	75	75	75	75	75
A3	1,800	1,800	1,800	1,800	1,800
B1	1,168	1,168	1,168	1,168	1,168
B2	75	75	75	75	75
B3	450	450	450	450	450
a	450	450	450	450	450
b	600	600	600	600	600
c	450	450	450	450	450
d	450	450	450	450	450
材 質	FRP (ガラス繊維強化プラスチック)				
板 厚	4~10				
仕切板	FRP				
材 質	FRP				
板 厚	3~8				
形 状	網様円筒状/円筒状 ※				
ろ 材	PE (ポリエチレン)/PP (ポリプロピレン) ※				
ろ 材	φ70/φ13 ※				
径又は目幅	約42/約500 ※				
比表面積 (m <sup>2</sup> /m <sup>3</sup> )	25/40 ※				
充填率 (%)	450				
散気管	PVC (ポリ塩化ビニル)、ABS (アクリロニトリル/ブタジエン/メチル)、PPまたはPE				
材 質	300				
長 さ	電磁ドラム式、電磁ダイヤラム式、ロータリー式、ルーツ式				
送風機	PVC、ABS、PPまたはPE				
材 質	φ125				
内 径	FRP、樹脂または鋼鉄				
材 質	φ450X3				
内 径	φ6000X1				
材 質	φ4500X2				
内 径・個数	φ6000X2				

槽の容量及び寸法

材料・材質及び機械設備の仕様

注) 寸法の単位はmm、容量の単位はm<sup>3</sup>とする。  
 ※ 嫌気ろ床槽/生物ろ過槽

特記事項  
 ・振動、騒音、防虫、防臭対策は必要に応じて行う。  
 ・流入、設置条件によりオゾン槽を組み合わせる。

浄化槽法に基づく型式認定浄化槽

NSE-16型	4-17-H-001-1	認定年月日	平成29年7月31日
NSE-18型	4-17-H-001-2		
NSE-21型	4-17-H-001-3		

表示ラベル

法定ラベル

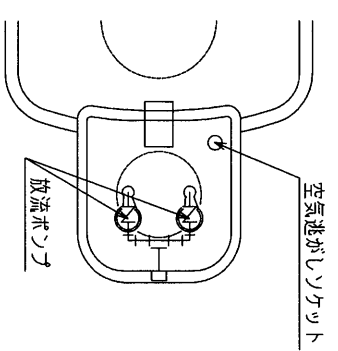
認定ラベル

ニッコー小規模浄化槽 NSE-16型	
浄化槽法に基づく型式認定浄化槽	認定年月日：平成29年7月31日
認定番号：4-17-H-001-1	処理方式：流量調整型生物ろ過浄化方式
処理対象人員：16人	日平均汚水量：3.2m <sup>3</sup> /日
BOD除去率：92.5%以上	放流水BOD：15mg/ℓ以下
放流水T-N：20mg/ℓ以下	放流水SS：15mg/ℓ以下

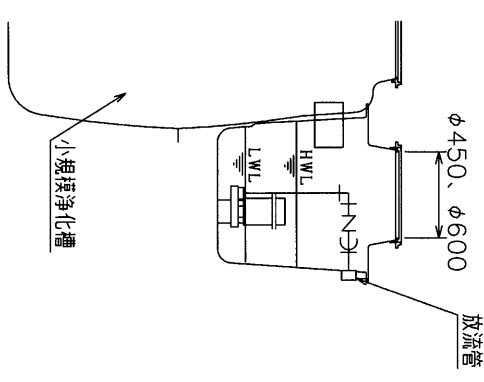


オアション (放流ポンプ槽) 構造図

ニッコー小規模浄化槽 NSE-18型	
浄化槽法に基づく型式認定浄化槽	認定年月日：平成29年7月31日
認定番号：4-17-H-001-2	処理方式：流量調整型生物ろ過浄化方式
処理対象人員：18人	日平均汚水量：3.6m <sup>3</sup> /日
BOD除去率：92.5%以上	放流水BOD：15mg/ℓ以下
放流水T-N：20mg/ℓ以下	放流水SS：15mg/ℓ以下



ニッコー小規模浄化槽 NSE-21型	
浄化槽法に基づく型式認定浄化槽	認定年月日：平成29年7月31日
認定番号：4-17-H-001-3	処理方式：流量調整型生物ろ過浄化方式
処理対象人員：21人	日平均汚水量：4.2m <sup>3</sup> /日
BOD除去率：92.5%以上	放流水BOD：15mg/ℓ以下
放流水T-N：20mg/ℓ以下	放流水SS：15mg/ℓ以下


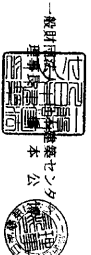



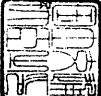
特記事項



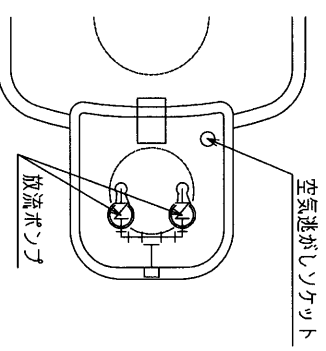
なし

<p>型式適合認定書</p> <p>B C J 基型-1S04508 平成29年 08月 21日</p> <p>ニッコー株式会社 三谷 明子 様 代表取締役社長</p> <p>型式適合認定書</p> <p>B C J 基型-1S04510 平成29年 08月 21日</p> <p>ニッコー株式会社 三谷 明子 様 代表取締役社長</p>	<p>型式適合認定書</p> <p>B C J 基型-1S04509 平成29年 06月 21日</p> <p>ニッコー株式会社 三谷 明子 様 代表取締役社長</p> <p>型式適合認定書</p> <p>認定証</p> <p>国住指第 48588 号 平成 27 年 7 月 8 日</p> <p>ニッコー株式会社 二俣 一基 様 代表取締役社長</p>
---	--

<p>型式適合認定書</p> <p>B C J 基型-1S04508 平成29年 08月 21日</p> <p>ニッコー株式会社 三谷 明子 様 代表取締役社長</p> <p>型式適合認定書</p> <p>B C J 基型-1S04510 平成29年 08月 21日</p> <p>ニッコー株式会社 三谷 明子 様 代表取締役社長</p>	<p>型式適合認定書</p> <p>B C J 基型-1S04509 平成29年 06月 21日</p> <p>ニッコー株式会社 三谷 明子 様 代表取締役社長</p> <p>型式適合認定書</p> <p>認定証</p> <p>国住指第 48588 号 平成 27 年 7 月 8 日</p> <p>ニッコー株式会社 二俣 一基 様 代表取締役社長</p>
---	--

型式適合認定書 B C J 基型-1S04511 平成29年 6月 21日	型式適合認定書 B C J 基型-1S04612 平成29年 6月 22日
ニッコー株式会社 代表取締役社長 三谷 明子 様	ニッコー株式会社 代表取締役社長 三谷 明子 様
	
下記の型式については、建築基準法第88条の10第1項同法第88条第1項において適用する場合を含む。1の認定に基づき、同法第91条から第93条までの規定又はこれに基づく命令の規定のうち同法第91条第18条の2011に掲げる一連の規定に適合するものであることを認める。	下記の型式については、建築基準法第88条の10第1項同法第88条第1項において適用する場合を含む。1の認定に基づき、同法第91条から第93条までの規定又はこれに基づく命令の規定のうち同法第91条第18条の2011に掲げる一連の規定に適合するものであることを認める。
1. 認定番号 型01Cadd0454511	1. 認定番号 型01Cadd0464512
2. 認定をした型式に係る建築物の部分又は工作物の部分の種別 合併処理浄化槽	2. 認定をした型式に係る建築物の部分又は工作物の部分の種別 合併処理浄化槽
3. 認定した型式の内容 NSE-30型	3. 認定した型式の内容 NSE-30型
詳細内容は、別紙仕様書及び図面による。	詳細内容は、別紙仕様書及び図面による。
4. 一連の規定に適合するための適用条件 浄化槽仕様の規定に基づく適正な工事および適正な保守点検を実施すること。	4. 一連の規定に適合するための適用条件 浄化槽仕様の規定に基づく適正な工事および適正な保守点検を実施すること。

	認定証 国住指第 4858 号 平成 27 年 7 月 8 日
ニッコー株式会社 代表取締役社長 二保 一登 様	国土交通大臣 大田 昭 毅
	
下記の構造方法等については、建築基準法第68条の25第1項（同法第89条第1項において適用する場合を含む。）の規定に基づき、同法施行令第35条第1項の規定に適合するものであることを認める。	
1. 認定番号 DMN-0158	
2. 認定をした構造方法等の名称 流置型微生物ろ過槽方式 N S E 型 / 1 4 ~ 5 0 人 槽 / 合併処理浄化槽 / 汚物処理性能における構造方法	
3. 認定をした構造方法等の内容 別紙の通り	
(注意) この認定書は、大切に保存しておいてください。	

浄化槽法に基づく型式認定浄化槽			
認定番号 NSE-25型 : 4-17-H-001-4 NSE-30型 : 4-17-H-001-5	認定年月日 平成29年7月31日		
表示ラベル			
法定ラベル 	認定ラベル 		
ニッコー小規模浄化槽 NSE-25型 浄化槽法に基づく型式認定浄化槽 認定番号: 4-17-H-001-4 認定年月日: 平成29年7月31日 処理方式: 流置型微生物ろ過槽方式 処理対象人員: 25人 日平均汚水量: 50m³/日 BOD除去率: 92.5%以上 放流水BOD: 15mg/L以下 放流水T-N: 2.0mg/L以下 放流水SS: 15mg/L以下	オフショツ (放流ポンツ槽 構造図) 		
ニッコー小規模浄化槽 NSE-30型 浄化槽法に基づく型式認定浄化槽 認定番号: 4-17-H-001-5 認定年月日: 平成29年7月31日 処理方式: 流置型微生物ろ過槽方式 処理対象人員: 30人 日平均汚水量: 60m³/日 BOD除去率: 92.5%以上 放流水BOD: 15mg/L以下 放流水T-N: 2.0mg/L以下 放流水SS: 15mg/L以下	特記事項 なし		
ニッコー株式会社			

# 型式適合認定書別添仕様書及び図面

建築基準法施行令第35条第1項の大臣認定による流量調整型生物ろ過循環方式  
 【大臣認定番号(認定年月日):DW3N-0158(平成27年7月8日)】

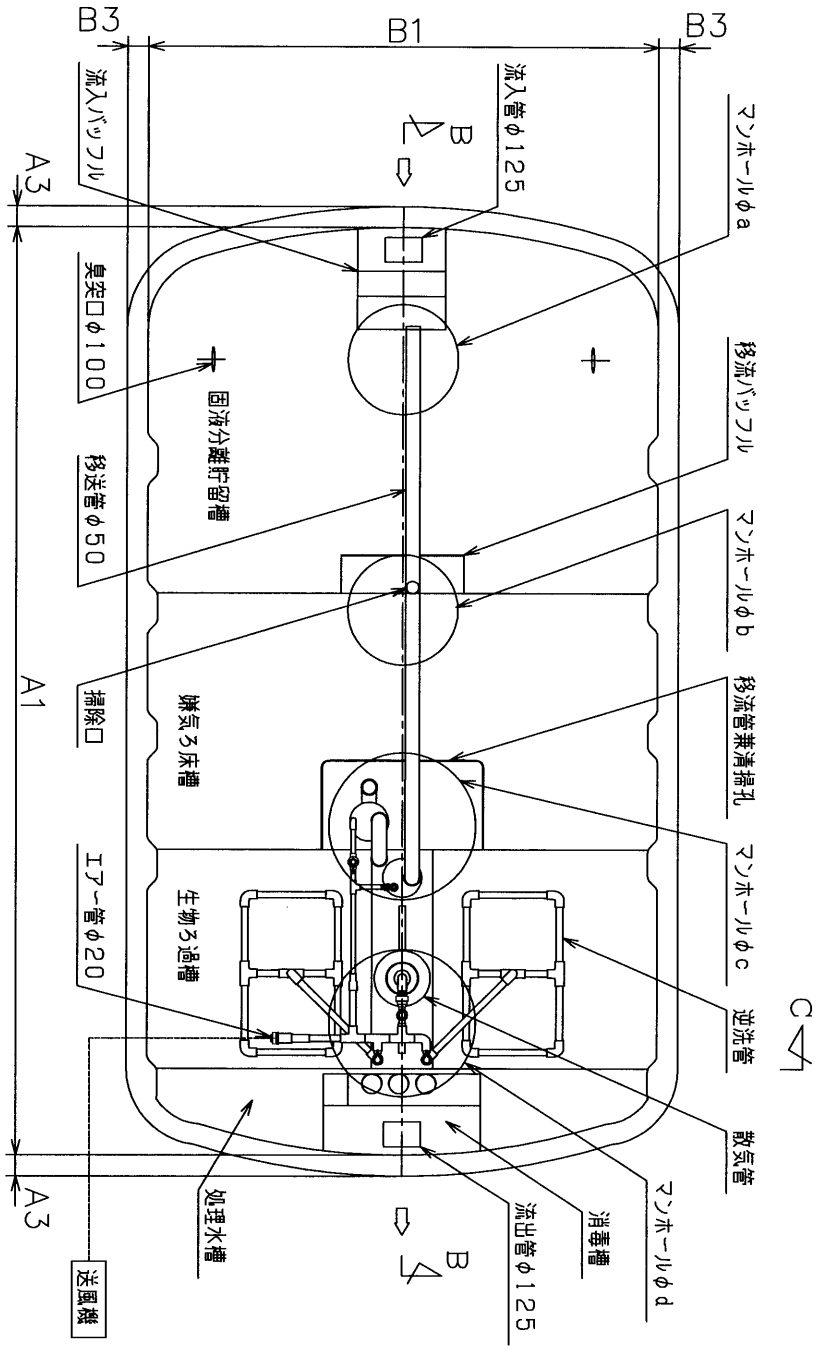
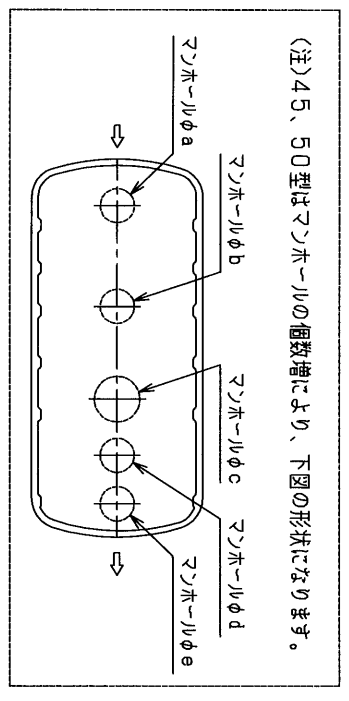
## ニッコー株式会社

〒601-8685 埼玉県行田市藤原町1-21-1  
 (0487)554-3131

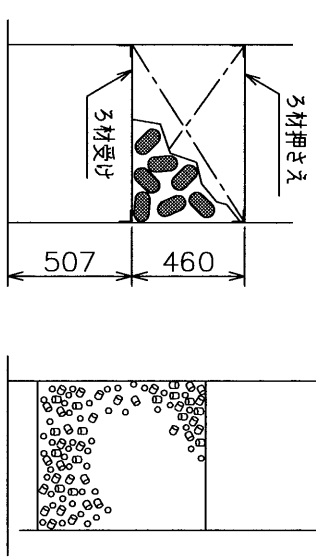
会社名	ニッコー株式会社			
型式	ニッコー小規模浄化槽	NS5E	-35型	-40型
型式適合認定番号	型01Ca40a	型01Ca40a	型01Ca40a	型01Ca40a
	03544400	04044401	04544021	05044403

平成27年8月21日認定

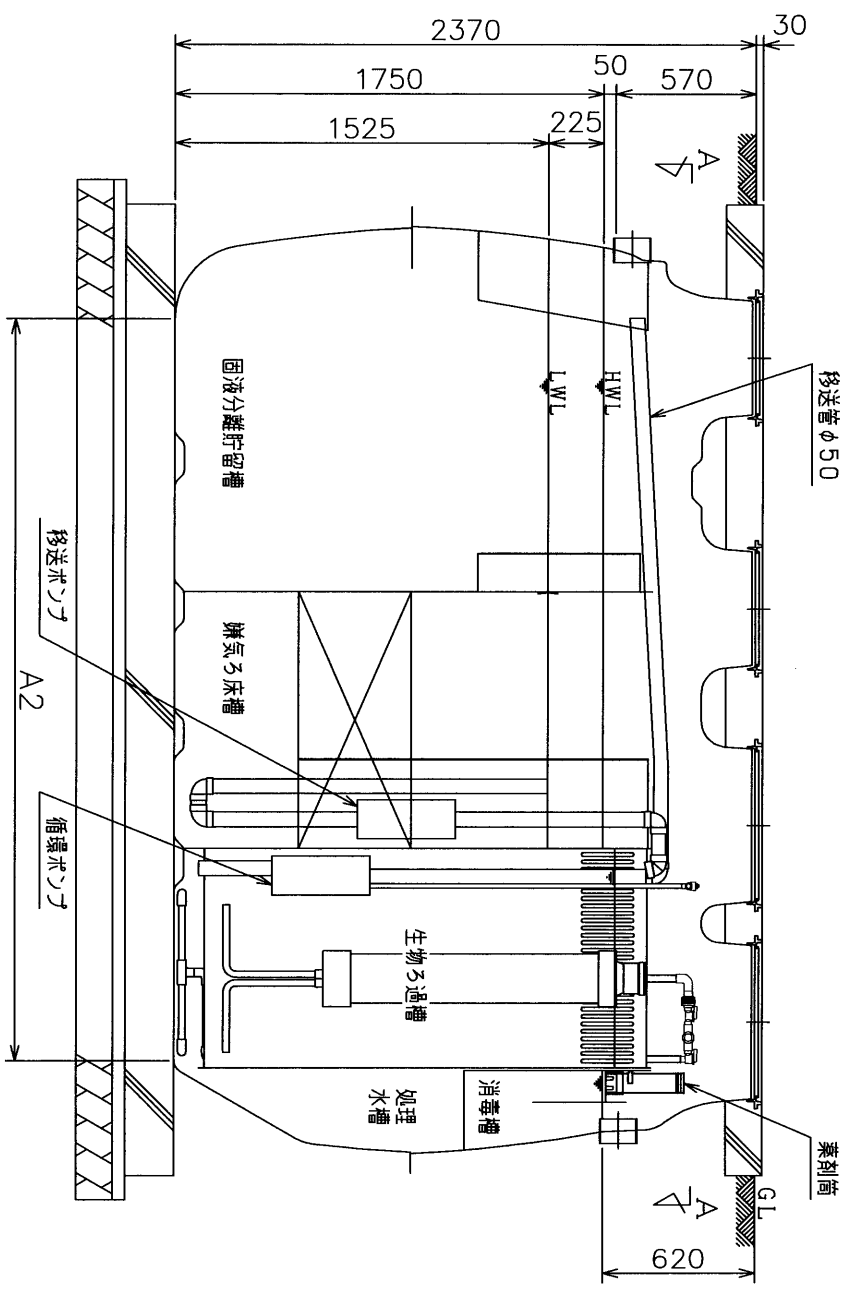
放流水質	大臣認定による性能: BOD 15mg/L以下 T-N 20mg/L以下 SS 15mg/L以下
------	---



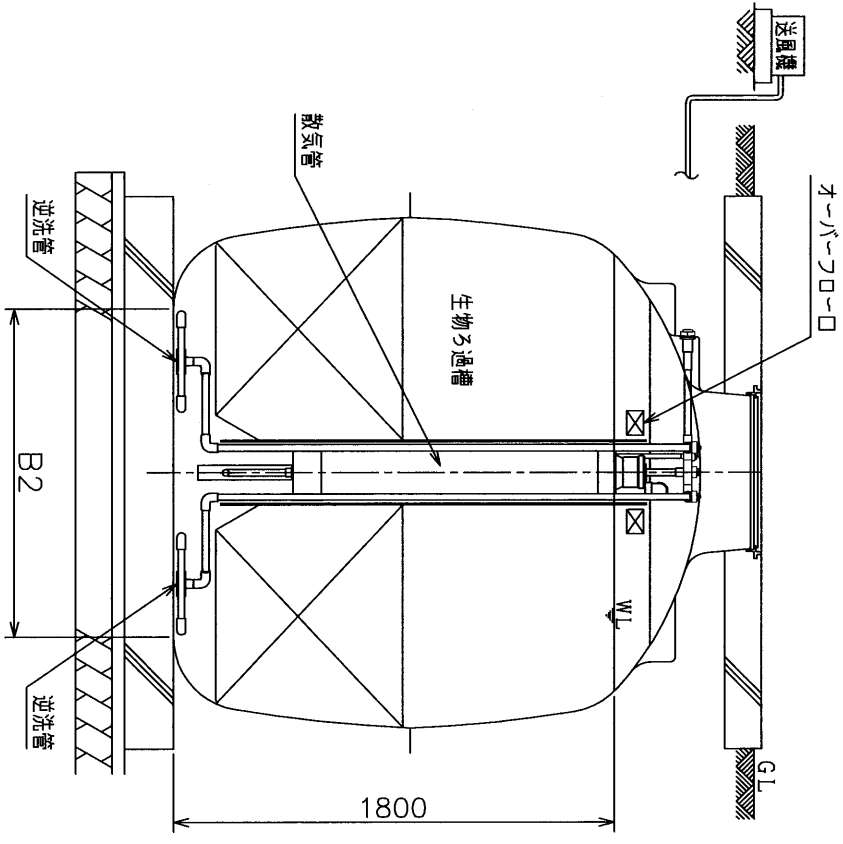
A-A平面図



ろ材の形状及び取付図



B-B断面図



C-C断面図

仕様の表

仕	35	40	45	50
処理対象人員	35	40	45	50
固液分離貯留槽	4,642	5,301	5,925	6,583
曝気ろ床槽	3,562	4,099	4,605	5,100
流量調整部	1,026	1,176	1,324	1,469
生物ろ過槽	3,128	3,573	4,021	4,465
処理水槽	0,653	0,742	0,830	0,917
消毒槽	0,073	0,105	0,105	0,105
A1	3,780	4,300	4,800	5,300
A2	2,910	3,380	3,850	4,300
A3	85	85	85	85
B1	2,080	2,080	2,080	2,080
B2	1,340	1,340	1,340	1,340
B3	85	85	85	85
a	450	450	450	450
b	450	450	450	450
c	600	600	600	600
d	600	600	450	450
e	—	—	450	450

槽の容量及び寸法

ろ材	PE(ポリエチレン)/PP(ポリプロピレン)※
径又は目幅	φ70/φ13 ※
比表面積(㎡/㎡)	約42/約500 ※
充填率(%)	25/40 ※
ろ材	PVC(ポリ塩化ビニル)、ABS(アクリロニトリルラジエチレン)、PPまたはPE
長さ	500 500 500 500
型式	電磁ドライブ式、電磁タイプライム式、ロータリー式、ルーツ式
吐出量(L/分)	240以上 270以上 310以上 340以上
材質	PVC、ABS、PPまたはPE
内径	φ125
材質	FRP、樹脂または鉄
内径・個数	φ450X2 φ450X2 φ450X4 φ450X4 φ600X2 φ600X2 φ600X1 φ600X1

注)寸法の単位はmm、容量の単位は㎡とする。

※ 曝気ろ床槽/生物ろ過槽


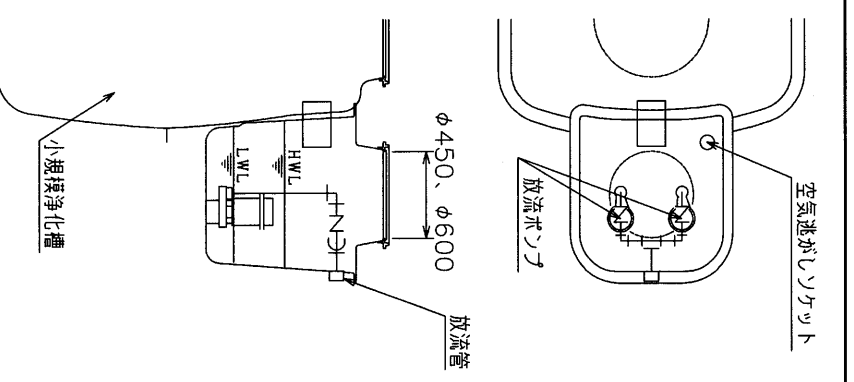
・振動、騒音、防虫、防臭対策は必要に応じて行う。  
 ・流入、設置条件によりオゾン槽を組み合わせる。

特記事項

材料・材質及び機械設備の仕様



<p style="text-align: center;">型式適合認定書</p> <p style="text-align: center;">B C J 基型-JS04402 平成27年 8月21日</p> <p style="text-align: center;">ニッコー株式会社 代表取締役社長 二保 一登 様</p> <p style="text-align: center;">型式適合認定書</p> <p style="text-align: center;">B C J 基型-JS04403 平成27年 8月21日</p> <p style="text-align: center;">ニッコー株式会社 代表取締役社長 二保 一登 様</p> <p>下記の型式については、建築基準法第83条の10第1項(同法第83条第1項において準用する場合を含む。)の規定に基づき、同法第1章から第3章までの規定又はこれに基づく命令の規定のうち同法施行令第138条の20(1)に掲げる一連の規定に適合するものであることを認める。</p> <p>1. 認定番号 型01Cada0454402</p> <p>2. 認定した型式に係る建築物の部分又は工作物の部分の種類 合併処理浄化槽</p> <p>3. 認定した型式の内容 NSE-45型</p> <p>詳細内容は、別紙仕様書及び図面による。</p> <p>4. 一連の規定に適合するための適用条件 浄化槽法の規定に基づく適正な工事および適正な保守点検を実施すること。</p>	<p style="text-align: center;">型式適合認定書</p> <p style="text-align: center;">B C J 基型-JS04401 平成27年 8月21日</p> <p style="text-align: center;">ニッコー株式会社 代表取締役社長 二保 一登 様</p> <p style="text-align: center;">型式適合認定書</p> <p style="text-align: center;">B C J 基型-JS04403 平成27年 8月21日</p> <p style="text-align: center;">ニッコー株式会社 代表取締役社長 二保 一登 様</p> <p>下記の型式については、建築基準法第83条の10第1項(同法第83条第1項において準用する場合を含む。)の規定に基づき、同法第1章から第3章までの規定又はこれに基づく命令の規定のうち同法施行令第138条の20(1)に掲げる一連の規定に適合するものであることを認める。</p> <p>1. 認定番号 型01Cada0454401</p> <p>2. 認定した型式に係る建築物の部分又は工作物の部分の種類 合併処理浄化槽</p> <p>3. 認定した型式の内容 NSE-50型</p> <p>詳細内容は、別紙仕様書及び図面による。</p> <p>4. 一連の規定に適合するための適用条件 浄化槽法の規定に基づく適正な工事および適正な保守点検を実施すること。</p>
--	--

<p>浄化槽法に基づく型式認定</p> <p>認定番号</p> <p style="text-align: center;">NSE-35型 : 4-16-H-001</p> <p style="text-align: center;">NSE-40型 : 4-16-H-001-1</p> <p style="text-align: center;">NSE-45型 : 4-16-H-001-2</p> <p style="text-align: center;">NSE-50型 : 4-16-H-001-3</p> <p style="text-align: center;">表示ラベル</p>		<p>認定年月日</p> <p style="text-align: center;">平成28年2月17日</p>	
<p>法定ラベル</p> <p style="text-align: center;">認定ラベル</p>  <p>認定ラベル</p> <p style="text-align: center;">オプシヨン (放流ポンプ槽 構造図)</p> 			
<p>ニッコー小規模浄化槽 NSE-35型</p> <p>浄化槽法に基づく型式認定浄化槽</p> <p>認定番号: 4-16-H-001 認定年月日: 平成28年2月17日</p> <p>処理方式: 流量調整型生物ろ過槽方式</p> <p>処理対象人員: 35人 日平均汚水量: 7.0m³/日</p> <p>BOD除去率: 92.5%以上 放流水BOD: 15mg/L以下</p> <p>放流水T-N: 2.0mg/L以下 放流水SS: 15mg/L以下</p> <p style="text-align: center;">ニッコー株式会社</p> <p>建築基準法に基づく型式適合認定番号 型01Cada040354400</p> <p>認定年月日: 平成27年 8月21日 製造番号: 製造工場:</p>	<p>ニッコー小規模浄化槽 NSE-40型</p> <p>浄化槽法に基づく型式認定浄化槽</p> <p>認定番号: 4-16-H-001-1 認定年月日: 平成28年2月17日</p> <p>処理方式: 流量調整型生物ろ過槽方式</p> <p>処理対象人員: 40人 日平均汚水量: 8.0m³/日</p> <p>BOD除去率: 92.5%以上 放流水BOD: 15mg/L以下</p> <p>放流水T-N: 2.0mg/L以下 放流水SS: 15mg/L以下</p> <p style="text-align: center;">ニッコー株式会社</p> <p>建築基準法に基づく型式適合認定番号 型01Cada0404401</p> <p>認定年月日: 平成27年 8月21日 製造番号: 製造工場:</p>	<p>ニッコー小規模浄化槽 NSE-45型</p> <p>浄化槽法に基づく型式認定浄化槽</p> <p>認定番号: 4-16-H-001-2 認定年月日: 平成28年2月17日</p> <p>処理方式: 流量調整型生物ろ過槽方式</p> <p>処理対象人員: 45人 日平均汚水量: 9.0m³/日</p> <p>BOD除去率: 92.5%以上 放流水BOD: 15mg/L以下</p> <p>放流水T-N: 2.0mg/L以下 放流水SS: 15mg/L以下</p> <p style="text-align: center;">ニッコー株式会社</p> <p>建築基準法に基づく型式適合認定番号 型01Cada040454402</p> <p>認定年月日: 平成27年 8月21日 製造番号: 製造工場:</p>	<p>ニッコー小規模浄化槽 NSE-50型</p> <p>浄化槽法に基づく型式認定浄化槽</p> <p>認定番号: 4-16-H-001-3 認定年月日: 平成28年2月17日</p> <p>処理方式: 流量調整型生物ろ過槽方式</p> <p>処理対象人員: 50人 日平均汚水量: 10.0m³/日</p> <p>BOD除去率: 92.5%以上 放流水BOD: 15mg/L以下</p> <p>放流水T-N: 2.0mg/L以下 放流水SS: 15mg/L以下</p> <p style="text-align: center;">ニッコー株式会社</p> <p>建築基準法に基づく型式適合認定番号 型01Cada040504403</p> <p>認定年月日: 平成27年 8月21日 製造番号: 製造工場:</p>
<p>特記事項</p> <p style="text-align: center;">なし</p>			