



国北整都住第73号

# 認定書

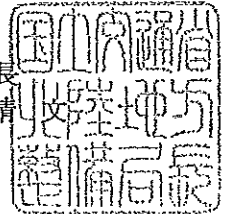
石川県金沢市西泉3丁目92番地  
アムズ株式会社  
代表取締役 谷口 敏

さきに申請のあった下記の浄化槽の型式については、建築基準法及びこれに基づく命令で定める構造基準に適合すると認められるので、浄化槽法第13条第1項の規定に基づき、工場において製造される浄化槽の型式として認定する。

平成20年7月22日

国土交通省北陸地方整備局長

吉野 清



記

## 1. 認定番号等

認定番号	浄化槽の名称	工場の所在地及び名称	浄化槽の概要		
			処理方式	処理対象人員 (人)	日平均汚水量 ( $m^3$ /日)
4-08-H-002	アムズ CXW2-5型	石川県能美市岩内町1番地3 アムズ株式会社 白山工場	建築基準法 第68条の26 第1項の規定 に基づき、同 法施行令第 35条第1項 の規定に適 合する前ば っ気型浮上 濾過好気濾 床方式	5	1.0
4-08-H-002-1	アムズ CXW2-7型	石川県白山市大竹町口73番地 アムズ株式会社 大竹工場		7	1.4
4-08-H-002-2	アムズ CXW2-10型	石川県かほく市高松丙23番地11 日研産業株式会社  福川県宮若市宮田918番地の11 有限会社大勝工業		10	2.0

## 2. 別添図書

- (1) 型式適合認定書の写し
- (2) 製造方法及び製造設備の概要を記載した書面
- (3) 検査方法及び検査設備の概要を記載した書面
- (4) 施工要領書
- (5) 維持管理要領書



## 認 定 書

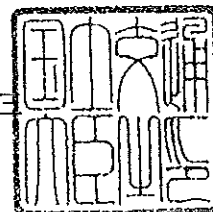
国住指第 4367 号

平成 20 年 6 月 13 日

アムズ株式会社

代表取締役社長 谷口 敏 様

国土交通大臣 冬柴 鐵三



下記の構造方法等については、建築基準法第 68 条の 26 第 1 項（同法第 8-8 条第 1 項において準用する場合を含む。）の規定に基づき、同法施行令第 35 条第 1 項の規定に適合するものであることを認める。

### 記

1. 認定番号

DW3N-0111

2. 認定をした構造方法等の名称

前ばっ気型浮上濾過好気濾床方式 アムズ CXW2型 / 5～10人槽 / 合併処理浄化槽 / 汚物処理性能

3. 認定をした構造方法等の内容

別紙 1 のとおり

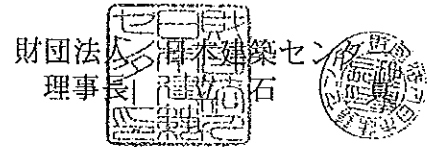
(注意) この認定書は、大切に保存しておいてください。

# 型式適合認定書

BCJ 基型-JS03391

平成20年 6月13日

アムズ株式会社  
代表取締役社長 谷口 敏 様



下記の型式については、建築基準法第68条の10第1項(同法第88条第1項において準用する場合を含む。)の規定に基づき、同法第1章から第3章までの規定又はこれに基づく命令の規定のうち同法施行令第136条の2の11に掲げる一連の規定に適合するものであることを認める。

## 記

1. 認定番号

型01Caf0a0053391

2. 認定をした型式に係る建築物の部分又は工作物の部分の種類  
合併処理浄化槽

3. 認定した型式の内容

アムズ CXW2-5型

詳細内容は、別添仕様書及び図面による。

4. 一連の規定に適合するための適用条件

浄化槽法の規定に基づく適正な工事および適正な保守点検を実施すること。

(注意) この認定書は大切に保管してください。

# 型式適合認定書

BCJ 基型-JS03392  
平成20年 6月13日

アムズ株式会社  
代表取締役社長 谷口 敏 様



下記の型式については、建築基準法第88条の10第1項(同法第88条第1項において準用する場合を含む。)の規定に基づき、同法第1章から第3章までの規定又はこれに基づく命令の規定のうち同法施行令第136条の2の11に掲げる一連の規定に適合するものであることを認める。

## 記

1. 認定番号

型01Caf0a0073392

2. 認定をした型式に係る建築物の部分又は工作物の部分の種類  
合併処理浄化槽

3. 認定した型式の内容

7m<sup>3</sup> CXW2-7型

詳細内容は、別添仕様書及び図面による。

4. 一連の規定に適合するための適用条件

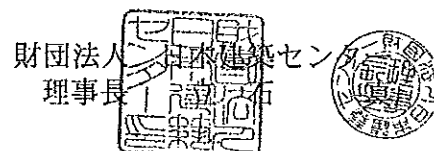
浄化槽法の規定に基づく適正な工事および適正な保守点検を実施すること。

(注意) この認定書は大切に保管してください。

## 型式適合認定書

BCJ 基型-JS03393  
平成20年 6月13日

アムズ株式会社  
代表取締役社長 谷口 敏 様



下記の型式については、建築基準法第68条の10第1項(同法第88条第1項において準用する場合を含む。)の規定に基づき、同法第1章から第3章までの規定又はこれに基づく命令の規定のうち同法施行令第136条の2の11に掲げる一連の規定に適合するものであることを認める。

### 記

1. 認定番号

型01Ca10a0103393

2. 認定をした型式に係る建築物の部分又は工作物の部分の種類  
合併処理浄化槽

3. 認定した型式の内容

アムズ CXW2-10型

詳細内容は、別添仕様書及び図面による。

4. 一連の規定に適合するための適用条件

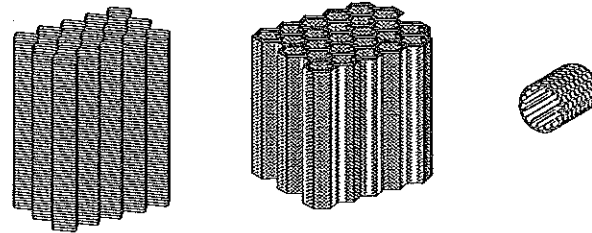
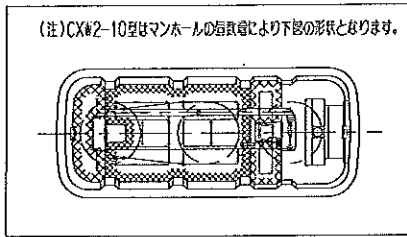
浄化槽法の規定に基づく適正な工事および適正な保守点検を実施すること。

(注意) この認定書は大切に保管してください。

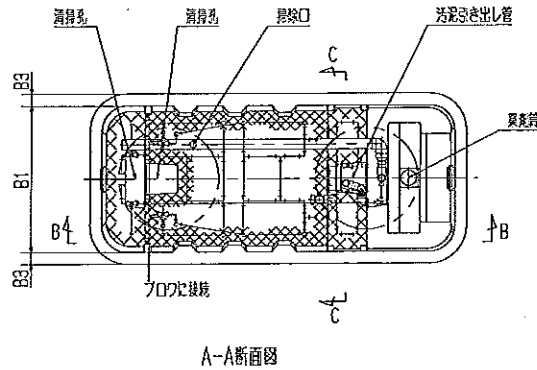
型式適合認定書別添仕様書及び図面

建築基準法施行令第35条第1項の大臣認定による前ばっ気型浮上濾過好気濾床方式  
 (大臣認定番号(認定年月日): DW3N-0111 (平成20年6月13日))

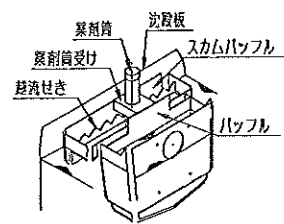
(注)CX#2-10型はマンホールの径に増により下図の形状となります。



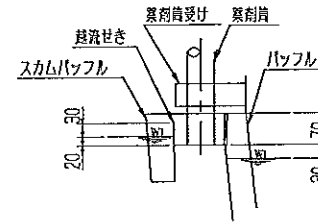
接触材・担体の形状



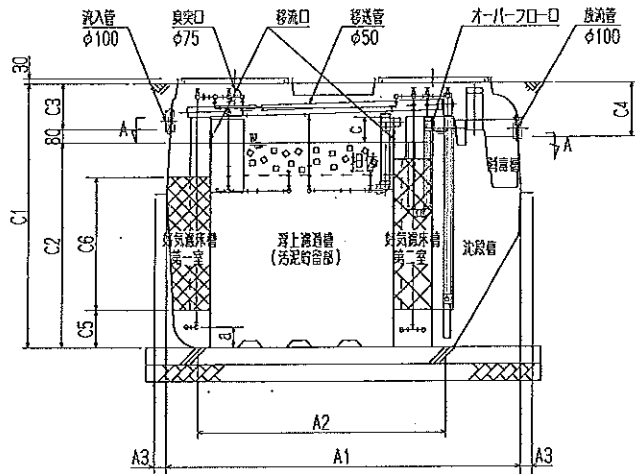
A-A断面図



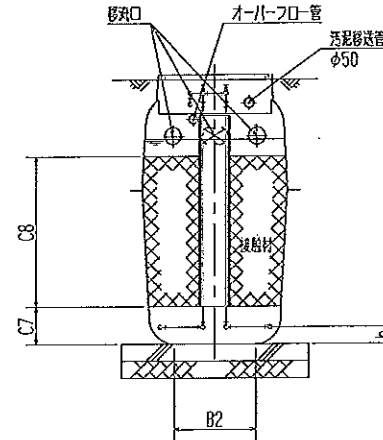
好気槽立体図



越流せき詳細図



B-B断面図



C-C断面図

会社名	アムス株式会社 〒21-8243 埼玉県久喜市三ツ井2-2-2 電話(078)241-5181			
型式	アムスCX#2 -5型                      -7型                      -10型			
型式適合認定番号	型01Caf0a 0053391	型01Caf0a 0073392	型01Caf0a 0103393	
認定年月日	平成 20 年 6 月 13 日			
汚濁水质	法令上の性能: BOD 20 mg/L 以下 浄化槽の性能評価方法・用材による試験結果: BOD 20 mg/L 以下			
仕 様 表				
処理対象人員	5	7	10	
好気濾床幅第1室	0.216	0.295	0.474	
浮上濾過槽	1.011	1.412	2.024	
好気濾床幅第2室	0.219	0.298	0.425	
茶 袋 量	0.356	0.512	0.760	
消 毒 量	0.022	0.022	0.022	
の	A1	2.090	2.220	2.830
	A2	1.463	1.543	2.041
	A3	70	70	80
寸	B1	860	1,100	1,100
	B2	481	721	522
及	B3	70	70	80
	C1	1,550	1,550	1,750
	C2	1,200	1,200	1,400
び	C3	270	270	270
	C4	320	320	320
寸	C5	220	220	220
法	C6	780	780	980
	C7	220	220	220
	C8	880	880	1,080
	a	121	121	121
	b	100	100	100
	c	150	150	150
材	壳	FRP		
	板	FRP		
	厚	3.2~7.5		
	材	FRP		
	厚	2.0~5.0		
	形	標準版 / A字取組版*		
	材	PP, PE, PVC		
	目	50		
	形	中空円筒		
	材	PP, PE, PVC		
	大	φ33×L33		
	小	PVC, PP		
	長	290 / 259*	280 / 360*	280 / 276*
	型	ダイヤフラム式, 巻筒ヒストン式, ロ-ラー式		
	吐出量(L/分)	80~ 120~		
	材	PVC		
	内	φ100		
	材	FRP, PP, 鋼鉄		
仕	内	φ600×2		
業	径	φ600×3		
用	径			
特	注)寸法の単位はmm, 容量の単位はm³とする。			
記	* 好気濾床幅第1室 / 好気濾床幅第2室			
事	・振動、騒音、防虫、防臭対策は必要に応じて行う。			
項	・納入、設置条件によりオプションを組み合わせる。			
	・既定のばっ気強度が確保されるプロウを使用すること。			