



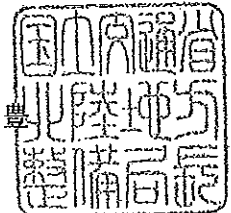
# 認 定 書

石川県金沢市西泉3丁目92番地  
 アムズ株式会社  
 代表取締役社長 谷口 敏

さきに申請のあった下記の浄化槽の型式については、建築基準法及びこれに基づく命令で定める構造基準に適合すると認められるので、浄化槽法第13条第1項の規定に基づき、工場において製造される浄化槽の型式として認定する。

平成19年10月18日

国土交通省北陸地方整備局長  
 須野原 豊



記

## 1.認定番号等

認定番号	浄化槽の名称	工場の所在地及び名称	浄化槽の概要		
			処理方式	処理対象人員 (人)	日平均汚水量 (m <sup>3</sup> /日)
4-07-H-004	アムズ CXW-5型	石川県能美市岩内町1番地8 アムズ株式会社 白山工場	建築基準法第68条の26第1項の規定に基づき、同法施行令第35条第1項の規定に適合する前ばっ気型浮上濾過好気濾床方式	5	1.0
4-07-H-004-1	アムズ CXW-7型	石川県白山市大竹町口73番地 アムズ株式会社 大竹工場		7	1.4
4-07-H-004-2	アムズ CXW-10型	石川県かほく市 高松丙23番地11 日研産業株式会社 福岡県宮若市宮田918番地の11 有限会社大勝工業		10	2.0

## 2.別添図書

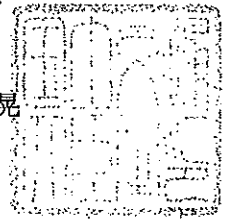
- (1) 型式適合認定書の写し
- (2) 製造方法及び製造設備の概要を記載した書面
- (3) 検査方法及び検査設備の概要を記載した書面
- (4) 施工要領書
- (5) 維持管理要領書

# 認 定 書

国住指第 1289 号  
平成 16 年 8 月 27 日

アムズ株式会社  
代表取締役社長 谷口 敏 様

国土交通大臣 石原 伸晃



下記の構造方法又は建築材料については、建築基準法第 68 条の 26 第 1 項（同法第 88 条第 1 項において準用する場合を含む。）の規定に基づき、同法施行令第 35 条第 1 項の規定に適合するものであることを認める。

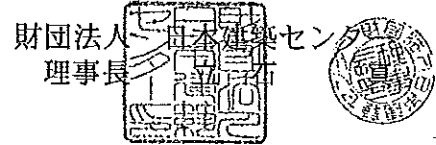
## 記

1. 認定番号  
DW1A-0044
2. 認定をした構造方法又は建築材料の名称  
前ばっ気型浮上濾過好気濾床方式 アムズ CXW 型
3. 認定をした構造方法又は建築材料の内容  
別紙 1 の通り

# 型式適合認定書

BCJ 基型-JS03241  
平成19年 6月 8日

アムズ株式会社  
代表取締役社長 谷口 敏 様



下記の型式については、建築基準法第68条の10第1項(同法第88条第1項において準用する場合を含む。)の規定に基づき、同法第1章から第3章までの規定又はこれに基づく命令の規定のうち同法施行令第136条の2の11に掲げる一連の規定に適合するものであることを認める。

## 記

1. 認定番号

型01Caf0a0053241

2. 認定をした型式に係る建築物の部分又は工作物の部分の種類  
合併処理浄化槽

3. 認定した型式の内容

CXW-5型

詳細内容は、別添仕様書及び図面による。

4. 一連の規定に適合するための適用条件

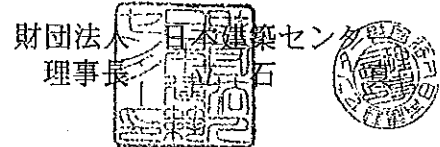
浄化槽法の規定に基づく適正な工事および適正な保守点検を実施すること。

(注意) この認定書は大切に保管してください。

# 型式適合認定書

BCJ 基型-JS03242  
平成19年 6月 8日

アムズ株式会社  
代表取締役社長 谷口 敏 様



下記の型式については、建築基準法第68条の10第1項(同法第88条第1項において準用する場合を含む。)の規定に基づき、同法第1章から第3章までの規定又はこれに基づく命令の規定のうち同法施行令第136条の2の11に掲げる一連の規定に適合するものであることを認める。

## 記

### 1. 認定番号

型01Caf0a0073242

### 2. 認定をした型式に係る建築物の部分又は工作物の部分の種類 合併処理浄化槽

### 3. 認定した型式の内容

CXW-7型

詳細内容は、別添仕様書及び図面による。

### 4. 一連の規定に適合するための適用条件

浄化槽法の規定に基づく適正な工事および適正な保守点検を実施すること。

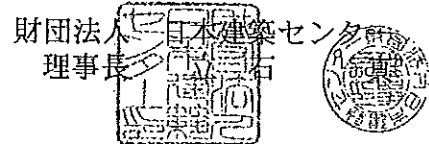
(注意) この認定書は大切に保管してください。

# 型式適合認定書

BCJ 基型-JS03243

平成19年 6月 8日

アムズ株式会社  
代表取締役社長 谷口 敏 様



下記の型式については、建築基準法第68条の10第1項(同法第88条第1項において準用する場合を含む。)の規定に基づき、同法第1章から第3章までの規定又はこれに基づく命令の規定のうち同法施行令第136条の2の11に掲げる一連の規定に適合するものであることを認める。

## 記

1. 認定番号

型01Caf0a0103243

2. 認定をした型式に係る建築物の部分又は工作物の部分の種類  
合併処理浄化槽

3. 認定した型式の内容

CXW-10型

詳細内容は、別添仕様書及び図面による。

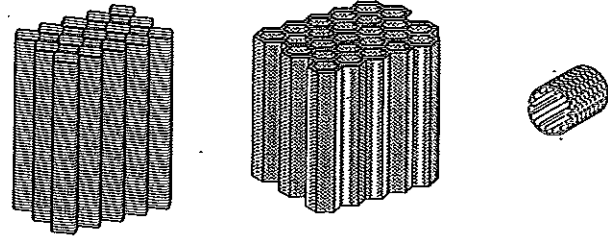
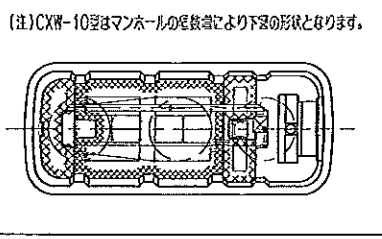
4. 一連の規定に適合するための適用条件

浄化槽法の規定に基づく適正な工事および適正な保守点検を実施すること。

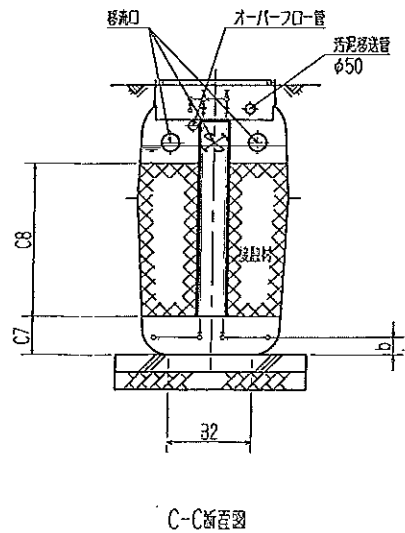
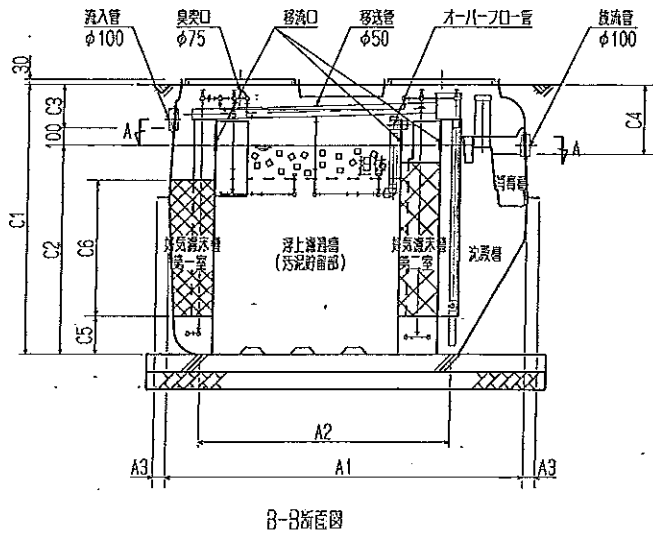
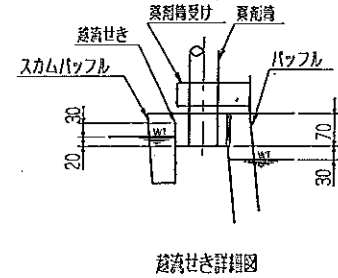
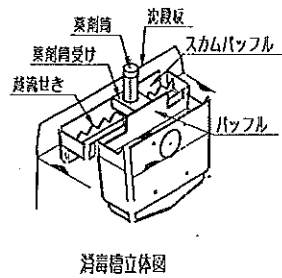
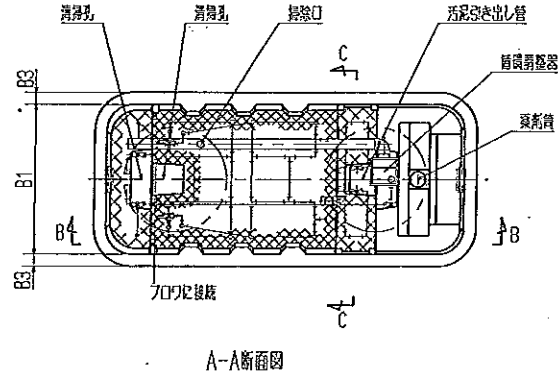
(注意) この認定書は大切に保管してください。

型式適合認定書別添仕様書及び図面

建築基準法施行令第35条第1項の大臣認定による前ばっ気型浮上濾過好気濾床方式  
【大臣認定番号(認定年月日): DW1A-0044(平成16年8月27日)】



接触材・濾体の形状



会社名	アムズ株式会社 〒921-8543 石川県金沢市打越町2番地 電話:0761241-6181		
型式	アムズCXW -5型 -7型 -10型		
型式適合認定番号	E01Caf0a 0053241	E01Caf0a 0073242	E01Caf0a 0103243
認定年月日	平成19年6月8日		
放流水質	法令上の定値: BOD 90 mg/L 以下 浄化槽の性能評価方法・汚濁負荷による試験結果: BOD 20 mg/L 以下		

仕様表			
処理対象人員	5	7	10
好気濾床槽第1室	0.216	0.295	0.474
好気濾床槽第2室	0.219	0.298	0.425
沈殿槽	0.324	0.469	0.710
消臭槽	0.022	0.022	0.022
A1	2.090	2.220	2.830
A2	1.463	1.543	2.041
A3	70	70	80
B1	860	1,100	1,100
B2	481	721	522
B3	70	70	80
C1	1,550	1,550	1,750
C2	1,200	1,200	1,400
C3	250	250	250
C4	400	400	400
C5	220	220	220
C6	780	780	980
C7	220	220	220
C8	880	880	1,080
a	121	121	121
b	100	100	100
c	150	150	150

主体板	材質	FRP
主体板	厚	3.2~7.5
床板	材質	FRP
床板	厚	2.0~5.0
池底形状	形状	長風版状 / ヘチマ版版状*
池底材料	材質	PP, PE, PVC
目録間隔	目録間隔	50
池底形状	形状	中空型
池底材料	材質	PP, PE, PVC
池底寸法	寸法	φ30~40×L30~40
池底材料	材質	PVC, PP
池底寸法	寸法	290 / 259*   290 / 360*   290 / 276*
池底形式	形式	タイヤフレーム式, 電動ピストン式, ロータリ式
池底設置量(φ/A)	設置量	60~   80~   120~
池底材料	材質	PVC
池底内径	内径	φ100
池底マンホール	材質	FRP, PP, 鋼鉄
マンホール内径	内径	φ600×2   φ600×3

注)寸法の単位はmm, 容量の単位はm<sup>3</sup>とする。  
\* 好気濾床槽第1室 / 好気濾床槽第2室

特記事項  
・設置、設置、防虫、防臭対策が必要に応じて行う。  
・導入、設置条件によりオプションを組み合わせる。