



国北整都住第94号

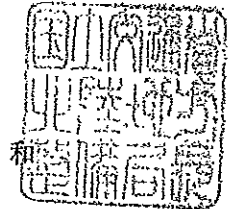
# 認定書

石川県金沢市西泉3丁目92番地  
アムズ株式会社  
代表取締役 谷口 敏

さきに申請のあった下記の浄化槽の型式については、建築基準法及びこれに基づく命令で定める構造基準に適合すると認められるので、浄化槽法第13条第1項の規定に基づき、工場において製造される浄化槽の型式として認定する。

平成21年10月5日

国土交通省北陸地方整備局長  
前川 秀



記

## 1. 認定番号等

認定番号	浄化槽の名称	工場の所在地及び名称	浄化槽の概要		
			処理方式	処理対象人員(人)	日平均汚水量(m <sup>3</sup> /日)
4-09-H-004	アムズCXU2-14型	石川県能美市岩内町1番地3 アムズ株式会社 白山工場	建築基準法第68条の26第1項の規定に基づき、同法施行令第35条第1項の規定に適合する担体流動浮上濾過方式	14	2.8
4-09-H-004-1	アムズCXU2-18型	石川県白山市大竹町ロ73番地 アムズ株式会社 大竹工場		18	3.6
4-09-H-004-2	アムズCXU2-21型			21	4.2
4-09-H-004-3	アムズCXU2-25型	石川県かほく市高松丙23番地11 日研産業株式会社		25	5.0
4-09-H-004-4	アムズCXU2-30型			30	6.0
4-09-H-004-5	アムズCXU2-35型	福岡県糟屋郡須恵町大字上須恵 1387番地1 日研樹脂化工株式会社		35	7.0
4-09-H-004-6	アムズCXU2-40型			40	8.0
4-09-H-004-7	アムズCXU2-45型	福岡県宮若市官田918番地の11 有限会社大勝工業		45	9.0
4-09-H-004-8	アムズCXU2-50型			50	10.0

## 2. 別添図書

- (1) 型式適合認定書の写し
- (2) 製造方法及び製造設備の概要を記載した書面
- (3) 検査方法及び検査設備の概要を記載した書面
- (4) 施工要領書
- (5) 維持管理要領書



# 認 定 書

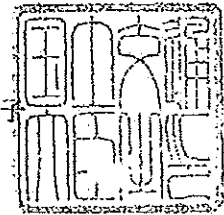
国住指第3284号

平成14年3月14日

アムズ株式会社

代表取締役社長 谷口 敏 様

国土交通大臣 林 寛 子



下記の構造方法又は建築材料については、建築基準法第68条の26第1項（同法第88条第1項において準用する場合を含む。）の規定に基づき、同法施行令第35条第1項の規定に適合するものであることを認める。

## 記

1. 認定番号

DW3N-8274

2. 認定をした構造方法又は建築材料の名称

担体流動方式アムズCXU型

3. 認定をした構造方法又は建築材料の内容

建築基準法の一部を改正する法律（平成10年法律第100号）による改正前の建築基準法の規定に基づき建設大臣が認めた次の認定のとおり

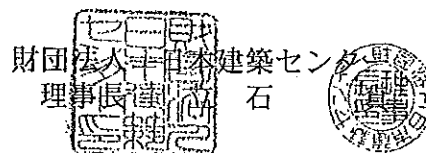
平成12年3月23日 建設省石住指発第13号

（注意）この認定書は、大切に保存しておいて下さい。

# 型式適合認定書

BCJ 基型-JS03882  
平成21年 8月14日

アムズ株式会社  
代表取締役社長 谷口 敏 様



下記の型式については、建築基準法第68条の10第1項(同法第88条第1項において準用する場合を含む。)の規定に基づき、同法第1章から第3章までの規定又はこれに基づく命令の規定のうち同法施行令第136条の2の11に掲げる一連の規定に適合するものであることを認める。

## 記

1. 認定番号

型01Caf0a0143882

2. 認定をした型式に係る建築物の部分又は工作物の部分の種類  
合併処理浄化槽

3. 認定した型式の内容

CXU2-14型

詳細内容は、別添仕様書及び図面による。

4. 一連の規定に適合するための適用条件

浄化槽法の規定に基づく適正な工事および適正な保守点検を実施すること。

(注意) この認定書は大切に保管してください。

# 型式適合認定書

BCJ基型-JS03883  
平成21年 8月14日

アムズ株式会社  
代表取締役社長 谷口 敏 様



下記の型式については、建築基準法第68条の10第1項(同法第88条第1項において準用する場合を含む。)の規定に基づき、同法第1章から第3章までの規定又はこれに基づく命令の規定のうち同法施行令第136条の2の11に掲げる一連の規定に適合するものであることを認める。

## 記

### 1. 認定番号

型01Caf0a0183883

### 2. 認定をした型式に係る建築物の部分又は工作物の部分の種類 合併処理浄化槽

### 3. 認定した型式の内容

CXU2-18型

詳細内容は、別添仕様書及び図面による。

### 4. 一連の規定に適合するための適用条件

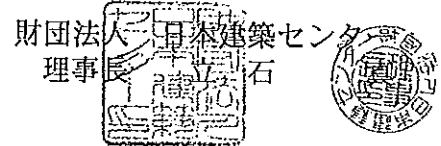
浄化槽法の規定に基づく適正な工事および適正な保守点検を実施すること。

(注意) この認定書は大切に保管してください。

# 型式適合認定書

BCJ 基型-JS03884  
平成21年 8月14日

アムズ株式会社  
代表取締役社長 谷口 敏 様



下記の型式については、建築基準法第68条の10第1項(同法第88条第1項において準用する場合を含む。)の規定に基づき、同法第1章から第3章までの規定又はこれに基づく命令の規定のうち同法施行令第136条の2の11に掲げる一連の規定に適合するものであることを認める。

## 記

### 1. 認定番号

型01Caf0a0213884

### 2. 認定をした型式に係る建築物の部分又は工作物の部分の種類 合併処理浄化槽

### 3. 認定した型式の内容

CXU2-21型

詳細内容は、別添仕様書及び図面による。

### 4. 一連の規定に適合するための適用条件

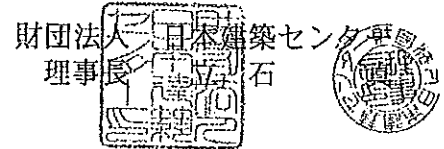
浄化槽法の規定に基づく適正な工事および適正な保守点検を実施すること。

(注意) この認定書は大切に保管してください。

# 型式適合認定書

BCJ 基型-JS03885  
平成21年 8月14日

アムズ株式会社  
代表取締役社長 谷口 敏 様



下記の型式については、建築基準法第68条の10第1項(同法第88条第1項において準用する場合を含む。)の規定に基づき、同法第1章から第3章までの規定又はこれに基づく命令の規定のうち同法施行令第136条の2の11に掲げる一連の規定に適合するものであることを認める。

## 記

1. 認定番号

型01Caf0a0253885

2. 認定をした型式に係る建築物の部分又は工作物の部分の種類  
合併処理浄化槽

3. 認定した型式の内容

CXU2-25型

詳細内容は、別添仕様書及び図面による。

4. 一連の規定に適合するための適用条件

浄化槽法の規定に基づく適正な工事および適正な保守点検を実施すること。

(注意) この認定書は大切に保管してください。

# 型式適合認定書

BCJ 基型-JS03886  
平成21年 8月14日

アムズ株式会社  
代表取締役社長 谷口 敏 様



下記の型式については、建築基準法第68条の10第1項(同法第88条第1項において準用する場合を含む。)の規定に基づき、同法第1章から第3章までの規定又はこれに基づく命令の規定のうち同法施行令第136条の2の11に掲げる一連の規定に適合するものであることを認める。

## 記

1. 認定番号

型01Caf0a0303886

2. 認定をした型式に係る建築物の部分又は工作物の部分の種類  
合併処理浄化槽

3. 認定した型式の内容

CXU2-30型

詳細内容は、別添仕様書及び図面による。

4. 一連の規定に適合するための適用条件

浄化槽法の規定に基づく適正な工事および適正な保守点検を実施すること。

(注意) この認定書は大切に保管してください。

# 型式適合認定書

BCJ 基型-JS03887  
平成21年 8月14日

アムズ株式会社  
代表取締役社長 谷口 敏 様



下記の型式については、建築基準法第68条の10第1項(同法第88条第1項において準用する場合を含む。)の規定に基づき、同法第1章から第3章までの規定又はこれに基づく命令の規定のうち同法施行令第136条の2の11に掲げる一連の規定に適合するものであることを認める。

## 記

1. 認定番号

型01Ca10a0353887

2. 認定をした型式に係る建築物の部分又は工作物の部分の種類  
合併処理浄化槽

3. 認定した型式の内容

CXU2-35型

詳細内容は、別添仕様書及び図面による。

4. 一連の規定に適合するための適用条件

浄化槽法の規定に基づく適正な工事および適正な保守点検を実施すること。

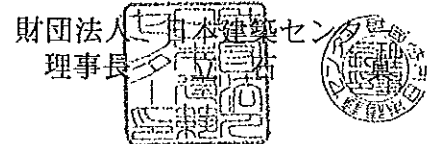
(注意) この認定書は大切に保管してください。



# 型式適合認定書

BCJ 基型-JS03888  
平成21年 8月14日

アムズ株式会社  
代表取締役社長 谷口 敏 様



下記の型式については、建築基準法第68条の10第1項(同法第88条第1項において準用する場合を含む。)の規定に基づき、同法第1章から第3章までの規定又はこれに基づく命令の規定のうち同法施行令第136条の2の11に掲げる一連の規定に適合するものであることを認める。

## 記

### 1. 認定番号

型01Caf0a0403888

### 2. 認定をした型式に係る建築物の部分又は工作物の部分の種類 合併処理浄化槽

### 3. 認定した型式の内容

CXU2-40型

詳細内容は、別添仕様書及び図面による。

### 4. 一連の規定に適合するための適用条件

浄化槽法の規定に基づく適正な工事および適正な保守点検を実施すること。

(注意) この認定書は大切に保管してください。

# 型式適合認定書

BCJ 基型-JS03889

平成21年 8月14日

アムズ株式会社  
代表取締役社長 谷口 敏 様



下記の型式については、建築基準法第68条の10第1項(同法第88条第1項において準用する場合を含む。)の規定に基づき、同法第1章から第3章までの規定又はこれに基づく命令の規定のうち同法施行令第136条の2の11に掲げる一連の規定に適合するものであることを認める。

## 記

1. 認定番号

型01Ca10a0453889

2. 認定をした型式に係る建築物の部分又は工作物の部分の種類  
合併処理浄化槽

3. 認定した型式の内容  
CXU2-45型

詳細内容は、別添仕様書及び図面による。

4. 一連の規定に適合するための適用条件  
浄化槽法の規定に基づく適正な工事および適正な保守点検を実施すること。

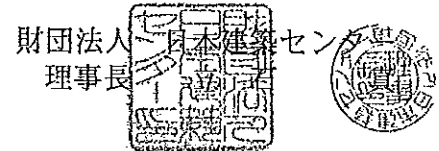
(注意) この認定書は大切に保管してください。

# 型式適合認定書

BCJ 基型-JS03890

平成21年 8月14日

アムズ株式会社  
代表取締役社長 谷口 敏 様



下記の型式については、建築基準法第68条の10第1項(同法第88条第1項において準用する場合を含む。)の規定に基づき、同法第1章から第3章までの規定又はこれに基づく命令の規定のうち同法施行令第136条の2の11に掲げる一連の規定に適合するものであることを認める。

## 記

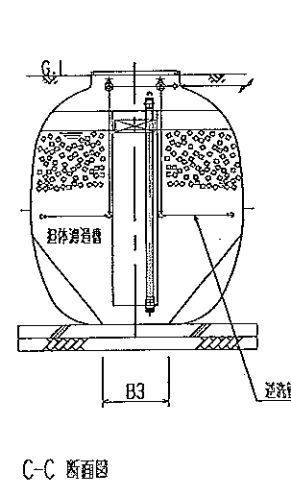
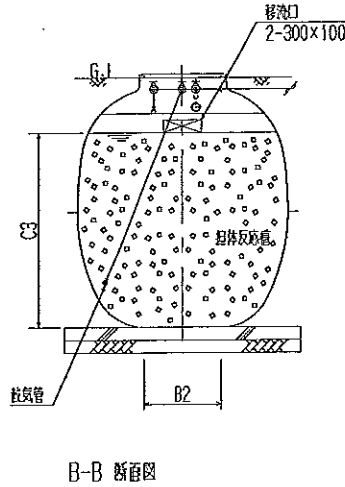
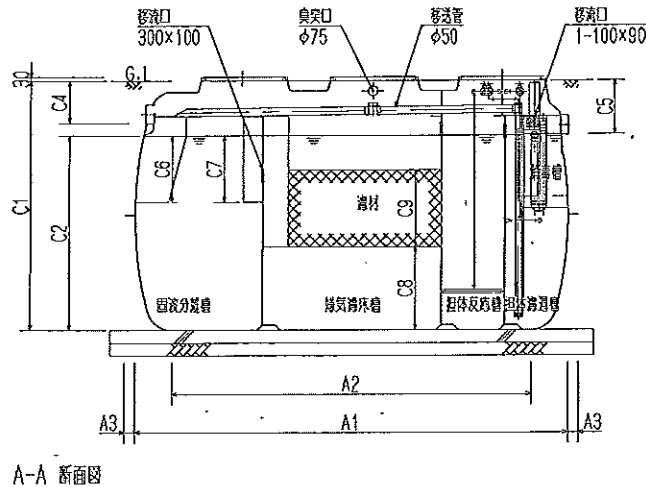
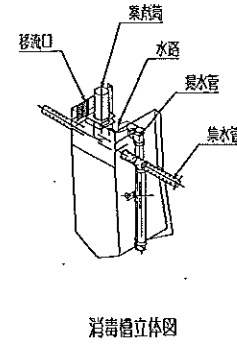
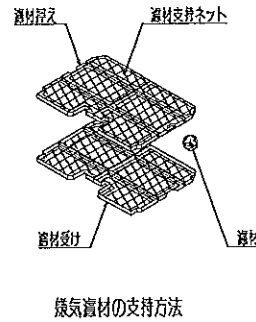
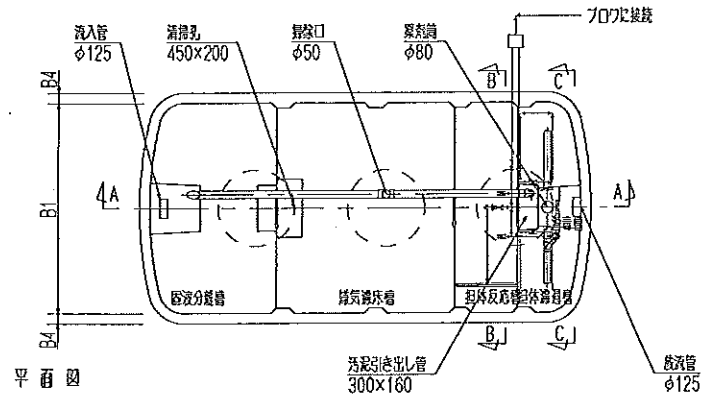
1. 認定番号  
型01Caf0a0503890
2. 認定をした型式に係る建築物の部分又は工作物の部分の種類  
合併処理浄化槽
3. 認定した型式の内容  
CXU2-50型  
  
詳細内容は、別添仕様書及び図面による。
4. 一連の規定に適合するための適用条件  
浄化槽法の規定に基づく適正な工事および適正な保守点検を実施すること。

(注意) この認定番は大切に保管してください。

型式適合認定書別添仕様書及び図面

建築基準法施行令第35条第1項の大臣認定による担体流動・浮上濾過方式

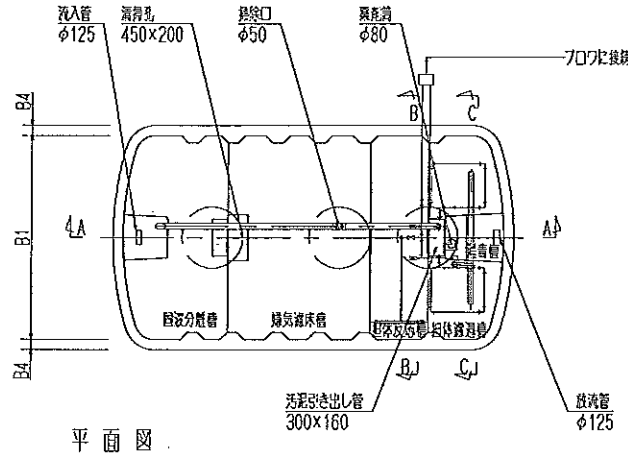
【大臣認定番号(認定年月日): DW3N-8274(平成14年3月14日)】



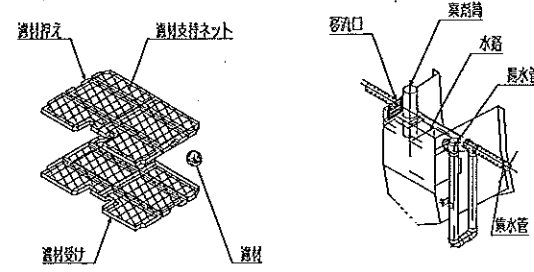
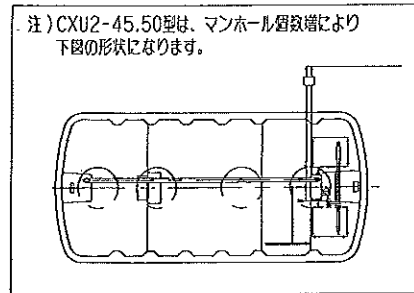
会社名	アムス株式会社 〒921-8243 石川県野矢町3丁目92番2号 電話(076)241-6181																																																																																																																																							
型式	PMSXU2 -14型 -18型 -21型 -25型 -30型																																																																																																																																							
型式適合認定番号	01Caf0a 0143382	01Caf0a 0183383	01Caf0a 0213394	01Caf0a 0253385																																																																																																																																				
認定年月日	平成21年8月14日																																																																																																																																							
汚濁水質	法上の規格 BOD 20mg/L以下 移行認定【認定番号: DW3N-8274(平成14年3月14日)】 による規格 BOD 20mg/L以下																																																																																																																																							
仕様表	<table border="1"> <thead> <tr> <th>処理対象人員</th> <th>14</th> <th>18</th> <th>21</th> <th>25</th> <th>30</th> </tr> </thead> <tbody> <tr> <td>有知容量</td> <td>1.59</td> <td>1.88</td> <td>2.11</td> <td>2.39</td> <td>2.75</td> </tr> <tr> <td>掃気流量</td> <td>2.40</td> <td>2.79</td> <td>3.11</td> <td>3.55</td> <td>4.10</td> </tr> <tr> <td>担体反汚量</td> <td>0.82</td> <td>0.97</td> <td>1.12</td> <td>1.33</td> <td>1.57</td> </tr> <tr> <td>担体流量</td> <td>0.77</td> <td>0.77</td> <td>0.77</td> <td>1.08</td> <td>1.08</td> </tr> <tr> <td>掃気量</td> <td>0.05</td> <td>0.05</td> <td>0.05</td> <td>0.07</td> <td>0.07</td> </tr> <tr> <td>A1</td> <td>2.760</td> <td>3.110</td> <td>3.410</td> <td>2.970</td> <td>3.320</td> </tr> <tr> <td>A2</td> <td>2.182</td> <td>2.532</td> <td>2.832</td> <td>2.337</td> <td>2.687</td> </tr> <tr> <td>A3</td> <td></td> <td>80</td> <td></td> <td>100</td> <td></td> </tr> <tr> <td>B1</td> <td></td> <td>1,650</td> <td></td> <td>1,950</td> <td></td> </tr> <tr> <td>B2</td> <td></td> <td>610</td> <td></td> <td>682</td> <td></td> </tr> <tr> <td>B3</td> <td></td> <td>500</td> <td></td> <td>500</td> <td></td> </tr> <tr> <td>B4</td> <td></td> <td>80</td> <td></td> <td>100</td> <td></td> </tr> <tr> <td>C1</td> <td></td> <td>1,950</td> <td></td> <td>2,350</td> <td></td> </tr> <tr> <td>C2</td> <td></td> <td>1,520</td> <td></td> <td>1,820</td> <td></td> </tr> <tr> <td>C3</td> <td></td> <td>1,520</td> <td></td> <td>1,820</td> <td></td> </tr> <tr> <td>C4</td> <td></td> <td>330</td> <td></td> <td>430</td> <td></td> </tr> <tr> <td>C5</td> <td></td> <td>420</td> <td></td> <td>520</td> <td></td> </tr> <tr> <td>C6</td> <td></td> <td>520</td> <td></td> <td>620</td> <td></td> </tr> <tr> <td>C7</td> <td></td> <td>520</td> <td></td> <td>620</td> <td></td> </tr> <tr> <td>C8</td> <td></td> <td>650</td> <td></td> <td>700</td> <td></td> </tr> <tr> <td>C9</td> <td></td> <td>600</td> <td></td> <td>700</td> <td></td> </tr> </tbody> </table>				処理対象人員	14	18	21	25	30	有知容量	1.59	1.88	2.11	2.39	2.75	掃気流量	2.40	2.79	3.11	3.55	4.10	担体反汚量	0.82	0.97	1.12	1.33	1.57	担体流量	0.77	0.77	0.77	1.08	1.08	掃気量	0.05	0.05	0.05	0.07	0.07	A1	2.760	3.110	3.410	2.970	3.320	A2	2.182	2.532	2.832	2.337	2.687	A3		80		100		B1		1,650		1,950		B2		610		682		B3		500		500		B4		80		100		C1		1,950		2,350		C2		1,520		1,820		C3		1,520		1,820		C4		330		430		C5		420		520		C6		520		620		C7		520		620		C8		650		700		C9		600		700	
処理対象人員	14	18	21	25	30																																																																																																																																			
有知容量	1.59	1.88	2.11	2.39	2.75																																																																																																																																			
掃気流量	2.40	2.79	3.11	3.55	4.10																																																																																																																																			
担体反汚量	0.82	0.97	1.12	1.33	1.57																																																																																																																																			
担体流量	0.77	0.77	0.77	1.08	1.08																																																																																																																																			
掃気量	0.05	0.05	0.05	0.07	0.07																																																																																																																																			
A1	2.760	3.110	3.410	2.970	3.320																																																																																																																																			
A2	2.182	2.532	2.832	2.337	2.687																																																																																																																																			
A3		80		100																																																																																																																																				
B1		1,650		1,950																																																																																																																																				
B2		610		682																																																																																																																																				
B3		500		500																																																																																																																																				
B4		80		100																																																																																																																																				
C1		1,950		2,350																																																																																																																																				
C2		1,520		1,820																																																																																																																																				
C3		1,520		1,820																																																																																																																																				
C4		330		430																																																																																																																																				
C5		420		520																																																																																																																																				
C6		520		620																																																																																																																																				
C7		520		620																																																																																																																																				
C8		650		700																																																																																																																																				
C9		600		700																																																																																																																																				
材質	FRP																																																																																																																																							
板厚	4.5~8.5																																																																																																																																							
材質	FRP																																																																																																																																							
厚	4.0~8.0																																																																																																																																							
形状	球根筒体																																																																																																																																							
材質	PP, PE, PVC																																																																																																																																							
目盛	150																																																																																																																																							
材質	中空円筒																																																																																																																																							
材質	PP, PE, PVC																																																																																																																																							
口径	φ10~20xL10~20																																																																																																																																							
材質	PVC																																																																																																																																							
長さ	334	384	454	384	454																																																																																																																																			
型式	ダイヤフラム式、ロータリー式、ルー式																																																																																																																																							
吐出量(ℓ/分)	95~	105~	115~	120~	150~																																																																																																																																			
材質	PVC																																																																																																																																							
口径	φ125																																																																																																																																							
材質	FRP, PP, 鉄板																																																																																																																																							
口径	φ600x3																																																																																																																																							
注)	寸法の単位はmm、容量の単位はm³とする。																																																																																																																																							
特記事項	<ul style="list-style-type: none"> <li>騒音、騒音、防虫、防臭対策は必要に応じて行う。</li> <li>流入、設置条件によりオプション品を組み合わせる。</li> </ul>																																																																																																																																							

型式適合認定書別添仕様書及び図面

建築基準法施行令第35条第1項の大臣認定による担体流動・浮上濾過方式  
 [大臣認定番号(認定年月日): DW3N-8274(平成14年3月14日)]

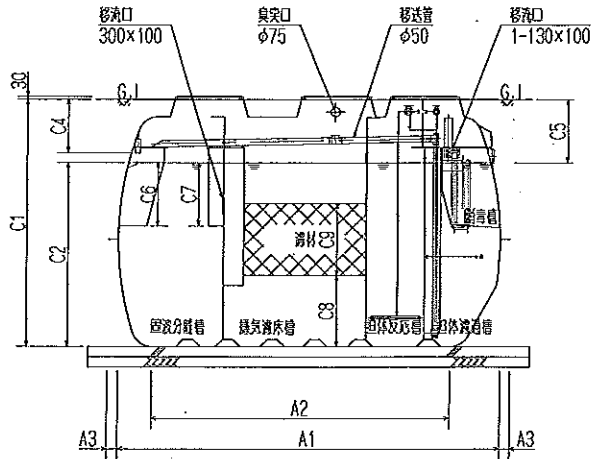


平面図

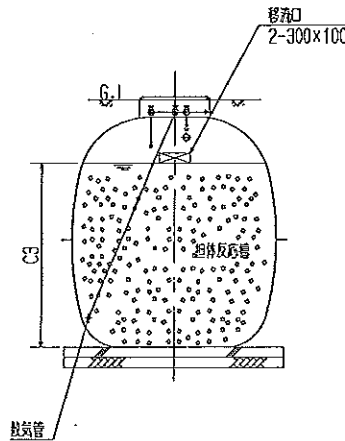


炭気濾材の支持方法

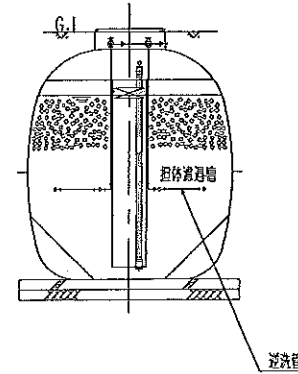
消毒器立体図



A-A 断面図



B-B 断面図



C-C 断面図

会社名	アムズ株式会社 〒921-8343 石川県金沢市西御幸1丁目2番地 電話 01761241-6181			
型式	アムズCXU2			
型式適合認定番号	-35型 型01Caf0a 0353887	-40型 型01Caf0a 0403888	-45型 型01Caf0a 0453889	-50型 型01Caf0a 0503890
認定年月日	平成21年8月14日			
排水水质	法令上の仕様 BOD20mg/L以下 移行認定(認定番号:DW3N-8274 (平成14年3月14日))による仕様 BOD20mg/L以下			
仕様表	35	40	45	50
有効容量	3.08	3.44	3.81	4.15
排水濾床厚	4.65	5.15	5.70	6.24
担体反汚厚	1.81	2.08	2.32	2.55
担体濾過厚	1.87	1.87	1.87	1.87
排水厚	0.11	0.11	0.11	0.11
A1	3.760	4.100	4.440	4.770
A2	2.936	3.276	3.616	3.946
A3	100			
B1	2,000			
B2	1,035			
B3	694			
B4	100			
C1	2,420			
C2	1,800			
C3	1,800			
C4	520			
C5	620			
C6	620			
C7	670			
C8	700			
C9	700			
材料	質	FRP		
板厚	厚	4.5~9.5		
材料	質	FRP		
板厚	厚	4.0~9.0		
濾材	質	担体濾材		
目詰り	目詰り	PP, PE, PVC		
質	質	150		
担体	質	中空球		
材料	質	PP, PE, PVC		
大きさ	大きさ	φ10~20x10~20		
材料	質	PVC		
長さ	長さ	480	580	
試風機	型式	ダイヤフラム式、ロータリー式、ルーツ式		
吐出量	(L/分)	170~	185~	205~ 225~
材料	質	PVC		
内径	径	φ125		
材料	質	FRP, PP, 鋼鉄		
マンホール	内径	φ600x3		φ600x4
寸法	径			
注)	寸法の単位はmm、容量の単位はm³とする。			
特記事項	<ul style="list-style-type: none"> <li>騒音、騒音、防虫、防臭対策は必要に応じて行う。</li> <li>流入、設置条件によりオプションを組み合わせる。</li> </ul>			