

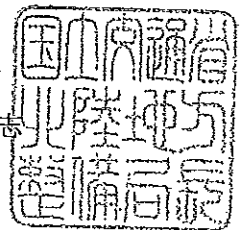
認定書

石川県金沢市西泉3丁目92番地
 アムズ株式会社
 代表取締役社長 谷口 敏

さきに申請のあった下記の浄化槽の型式については、建築基準法及びこれに基づく命令で定める構造基準に適合すると認められるので、浄化槽法第13条第1項の規定に基づき、工場において製造される浄化槽の型式として認定する。

平成14年7月12日

国土交通省北陸地方整備局長
 横塚 尚志



記

1. 認定番号等

| 認定番号 | 浄化槽の名称 | 工場の所在地及び名称 | 尿浄化槽の概要 | | |
|--------------|-----------------|--------------------------------------|---|-----------|---------------------------|
| | | | 処理方式 | 処理対象人員(人) | 日平均汚水量(m ³ /日) |
| 4-02-H-001 | アムズ CXU-35D型 | 石川県能美郡辰口町岩内1-3 アムズ株式会社 白山工場 | 建築基準法第68条の26第1項(同法第88条第1項において準用する場合を含む。)の規定に基づき、同法施行令第35条第1項の規定に適合する担体流動・浮上濾過方式 | 35 | 7.0 |
| 4-02-H-001-1 | アムズ CXU-40D型 | 石川県石川郡鶴来町大竹町口73番地 アムズ株式会社 大竹工場 | | 40 | 8.0 |
| | | 石川県河北郡内灘町大根布1丁目9番地 日研産業株式会社 | | | |
| | | 福岡県粕屋郡須恵町大字上須恵1387-1番地 日研樹脂化工株式会社 | | | |
| | | 福岡県鞍手郡宮田町大字宮田918番地の11 有限会社 大勝工業 | | | |

2. 類似浄化槽の有無 なし

3. 別添図書

- (1) 処理方式及び処理能力を記載した書面
- (2) 構造図
- (3) 仕様書
- (4) 計算書
- (5) 処理工程図
- (6) 浄化槽の構造基準に係る試験の結果を記載した書面
- (7) 製造方法及び製造設備の概要を記載した書面
- (8) 検査方法及び検査設備の概要を記載した書面
- (9) 施工要領書
- (10) 維持管理要領書

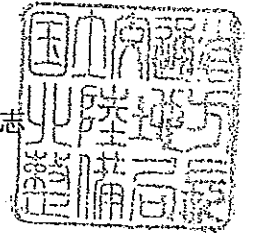
認定書

石川県金沢市西泉3丁目92番地
 アムズ株式会社
 代表取締役社長 谷口 敏

さきに申請のあった下記の浄化槽の型式については、建築基準法及びこれに基づく命令で定める構造基準に適合すると認められるので、浄化槽法第13条第1項の規定に基づき、工場において製造される浄化槽の型式として認定する。

平成14年7月12日

国土交通省北陸地方整備局長
 横塚 尚志



記

1. 認定番号等

| 認定番号 | 浄化槽の名称 | 工場の所在地及び名称 | 尿浄化槽の概要 | | |
|--------------|-----------------|--------------------------------------|---|-----------|---------------------------|
| | | | 処理方式 | 処理対象人員(人) | 日平均汚水量(m ³ /日) |
| 4-02-H-002 | アムズ CXU-45D型 | 石川県能美郡辰口町岩内1-3 アムズ株式会社 白山工場 | 建築基準法第68条の26第1項(同法第88条第1項において準用する場合を含む。)の規定に基づき、同法施行令第35条第1項の規定に適合する担体流動・浮上濾過方式 | 45 | 9.0 |
| 4-02-H-002-1 | アムズ CXU-50D型 | 石川県石川郡鶴来町大竹町口73番地 アムズ株式会社 大竹工場 | | 50 | 10.0 |
| | | 石川県河北郡内灘町大根布1丁目9番地 日研産業株式会社 | | | |
| | | 福岡県粕屋郡須恵町大字上須恵1387-1番地 日研樹脂化工株式会社 | | | |
| | | 福岡県鞍手郡宮田町大字宮田918番地の11 有限会社 大勝工業 | | | |

2. 類似浄化槽の有無

なし

3. 別添図書

- (1) 処理方式及び処理能力を記載した書面
- (2) 構造図
- (3) 仕様書
- (4) 計算書
- (5) 処理工程図
- (6) 浄化槽の構造基準に係る試験の結果を記載した書面
- (7) 製造方法及び製造設備の概要を記載した書面
- (8) 検査方法及び検査設備の概要を記載した書面
- (9) 施工要領書
- (10) 維持管理要領書



国北整都住第120号

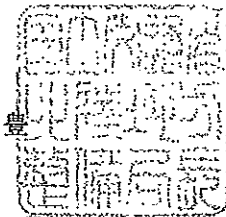
認 定 書

石川県金沢市西泉3丁目92番地
アムズ株式会社
代表取締役社長 谷口 敏

さきに申請のあった型式の浄化槽については、浄化槽法第16条の規定に基づき、下記のとおり認定の更新を認める。

平成18年10月1日

国土交通省北陸地方整備局長
須野原 豊



記

| 浄化槽の名称 | 更新前の認定番号 | 更新後の認定番号 |
|---------------|--------------|---------------|
| アムズ CXU-35D 型 | 4-02-H-001 | 4-06K-H-001 |
| アムズ CXU-40D 型 | 4-02-H-001-1 | 4-06K-H-001-1 |
| アムズ CXU-45D 型 | 4-02-H-002 | 4-06K-H-001-2 |
| アムズ CXU-50D 型 | 4-02-H-002-1 | 4-06K-H-001-3 |



認 定 書

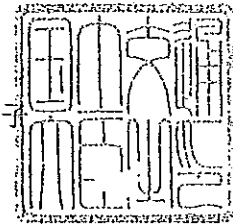
国住指第3284号

平成14年3月14日

アムズ株式会社

代表取締役社長 谷口 敏 様

国土交通大臣 林 寛 子



下記の構造方法又は建築材料については、建築基準法第68条の26第1項（同法第88条第1項において準用する場合を含む。）の規定に基づき、同法施行令第35条第1項の規定に適合するものであることを認める。

記

1. 認定番号

DW3N-8274

2. 認定をした構造方法又は建築材料の名称

担体流動方式アムズCXU型

3. 認定をした構造方法又は建築材料の内容

建築基準法の一部を改正する法律（平成10年法律第100号）による改正前の建築基準法の規定に基づき建設大臣が認めた次の認定のとおり

平成12年3月23日 建設省石住指発第13号

（注意）この認定書は、大切に保存しておいて下さい。

型式適合認定書

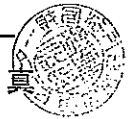
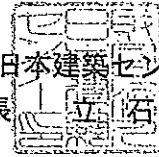
BCJ基型-JS 01470

平成14年4月26日

アムズ株式会社

代表取締役社長 谷口 敏 様

財団法人 日本建築センター
理事長 立石 真



下記の型式については、建築基準法第68条の10第1項（同法第88条第1項において準用する場合を含む。）の規定に基づき、同法第1章から第3章までの規定又はこれに基づく命令のうち同法施行令第136条の2の9に掲げる一連の規定に適合するものであることを認める。

記

1. 認定番号

型01Caf0a0351470

2. 認定をした型式に係る建築物の部分又は工作物の部分の種類

合併処理浄化槽

3. 認定をした型式の内容

7㍓ CXU-35D型

詳細内容は、別添仕様書及び図面による。

4. 一連の規定に適合するための適用条件

浄化槽法の規定に基づく適正な工事および適正な保守点検を実施すること。

(注意) この認定書は、大切に保管しておいて下さい。

型式適合認定書

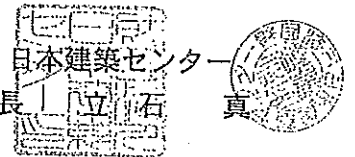
BCJ基型-JS 01471

平成14年4月26日

アムズ株式会社

代表取締役社長 谷口 敏 様

財団法人 日本建築センター
理事長 立石 真



下記の型式については、建築基準法第68条の10第1項（同法第88条第1項において準用する場合を含む。）の規定に基づき、同法第1章から第3章までの規定又はこれに基づく命令のうち同法施行令第136条の2の9に掲げる一連の規定に適合するものであることを認める。

記

1. 認定番号

型01Caf0a0401471

2. 認定をした型式に係る建築物の部分又は工作物の部分の種類

合併処理浄化槽

3. 認定をした型式の内容

7㍓ CXU-40D型

詳細内容は、別添仕様書及び図面による。

4. 一連の規定に適合するための適用条件

浄化槽法の規定に基づく適正な工事および適正な保守点検を実施すること。

(注意) この認定書は、大切に保管しておいて下さい。

型式適合認定書

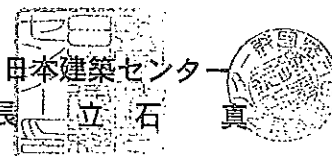
BCJ基型-JS 01472

平成14年4月26日

アムズ株式会社

代表取締役社長 谷口 敏 様

財団法人 日本建築センター
理事長 立石 真



下記の型式については、建築基準法第68条の10第1項（同法第88条第1項において準用する場合を含む。）の規定に基づき、同法第1章から第3章までの規定又はこれに基づく命令のうち同法施行令第136条の2の9に掲げる一連の規定に適合するものであることを認める。

記

1. 認定番号

型01Caf0a0451472

2. 認定をした型式に係る建築物の部分又は工作物の部分の種類

合併処理浄化槽

3. 認定をした型式の内容

7A λ CXU-45D型

詳細内容は、別添仕様書及び図面による。

4. 一連の規定に適合するための適用条件

浄化槽法の規定に基づく適正な工事および適正な保守点検を実施すること。

(注意) この認定書は、大切に保管しておいて下さい。

型式適合認定書

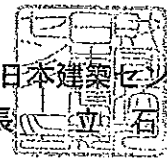
BCJ基型-JS 01473

平成14年4月26日

アムズ株式会社

代表取締役社長 谷口 敏 様

財団法人 日本建築センター
理事長 立石 真



下記の型式については、建築基準法第68条の10第1項（同法第88条第1項において準用する場合を含む。）の規定に基づき、同法第1章から第3章までの規定又はこれに基づく命令のうち同法施行令第136条の2の9に掲げる一連の規定に適合するものであることを認める。

記

1. 認定番号

型01Caf0a0501473

2. 認定をした型式に係る建築物の部分又は工作物の部分の種類

合併処理浄化槽

3. 認定をした型式の内容

7A型 CXU-50D型

詳細内容は、別添仕様書及び図面による。

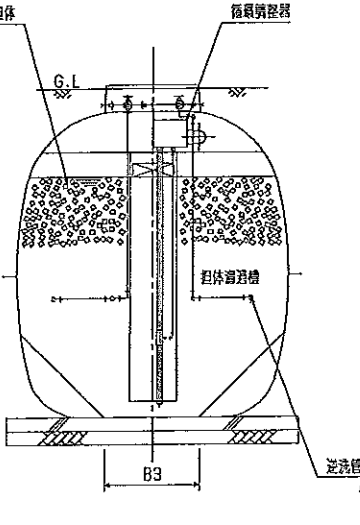
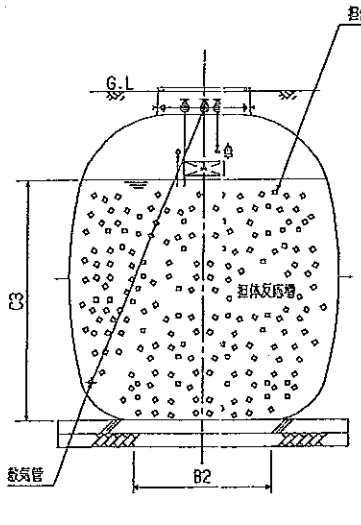
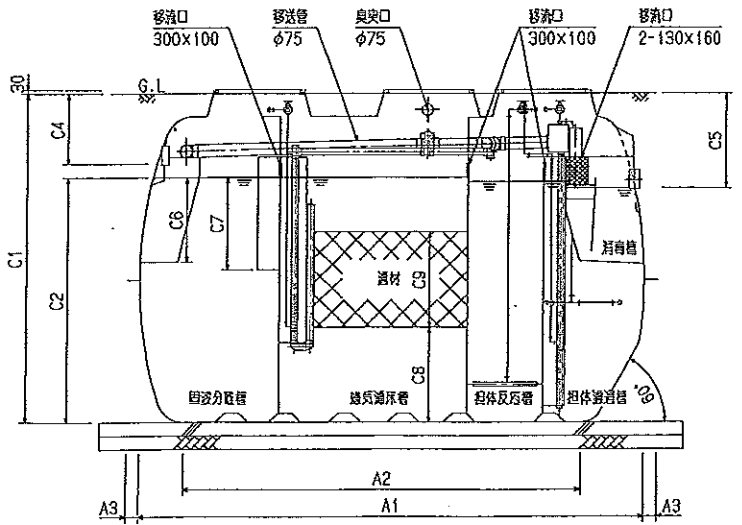
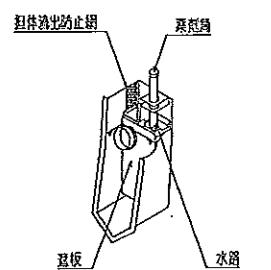
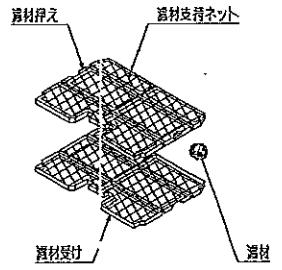
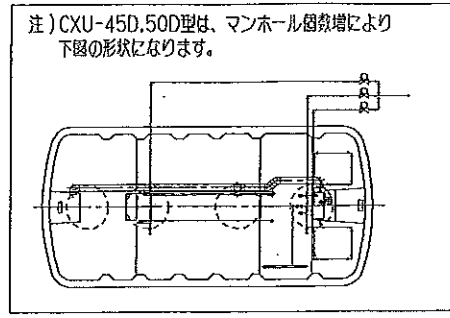
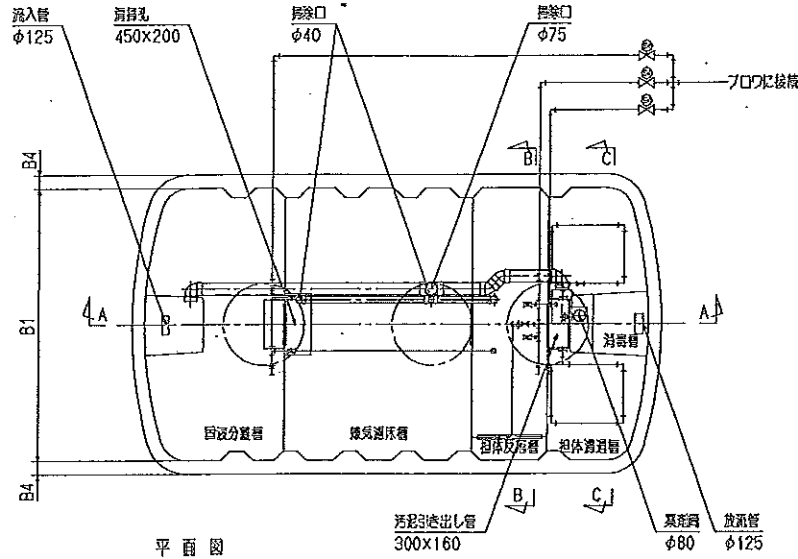
4. 一連の規定に適合するための適用条件

浄化槽法の規定に基づく適正な工事および適正な保守点検を実施すること。

(注意) この認定書は、大切に保管しておいて下さい。

型式適合認定書別添仕様書及び図面

建築基準法施行令第35条第1項の大臣認定による担体流動・浮上濾過方式



| | | | | |
|--|---|---------------------|---------------------------------------|---------------------|
| 会社名 | アムズ株式会社 〒921-8043 石川県小浜市三ツ石2丁目2番地 電話(0761)241-6181 | | | |
| 型式 | -350型 | -400型 | -450型 | -500型 |
| 型式適合認定番号 | 型01Caf0a 0351470 | 型01Caf0a 0401471 | 型01Caf0a 0451472 | 型01Caf0a 0501473 |
| 認定年月日 | 平成14年4月28日 | | | |
| 技術水準 | 法令上の仕様 BOD20mg/L以下 移行認定(認定番号:DN3N-B274 (平成14年3月14日))による仕様 BOD20mg/L以下 | | | |
| 仕様表 | 仕様表 | | | |
| 処理人員 | 35 | 40 | 45 | 50 |
| 目盛分置箱 | 3.06 | 3.44 | 3.81 | 4.15 |
| 焼気濾床箱 | 4.65 | 5.15 | 5.70 | 6.24 |
| 担体反汚箱 | 1.78 | 2.05 | 2.28 | 2.51 |
| 担体濾過箱 | 1.84 | 1.84 | 1.84 | 1.84 |
| 汚泥箱 | 0.11 | 0.11 | 0.11 | 0.11 |
| A1 | 3.760 | 4.100 | 4.440 | 4.770 |
| A2 | 2.936 | 3.276 | 3.616 | 3.948 |
| A3 | | 100 | | |
| B1 | | 2,000 | | |
| B2 | | 1,035 | | |
| B3 | | 694 | | |
| B4 | | 100 | | |
| C1 | | 2,420 | | |
| C2 | | 1,800 | | |
| C3 | | 1,770 | | |
| C4 | | 520 | | |
| C5 | | 700 | | |
| C6 | | 620 | | |
| C7 | | 670 | | |
| C8 | | 700 | | |
| C9 | | 700 | | |
| 材質 | 質 | | FRP | |
| 担体 | 厚 | | 4.5~9.5 | |
| 仕切板 | 質 | | FRP | |
| 板 | 厚 | | 4.0~9.0 | |
| 濾材 | 形状 | | 球状帯経体 | |
| 材質 | 質 | | PP, PE, PVC | |
| 担体 | 目 寸 | | 150 | |
| 担体 | 形状 | | 中空球体 | |
| 担体 | 質 | | PP, PE, PVC | |
| 担体 | 大きさ | | $\phi 10 \sim 20 \times L 10 \sim 20$ | |
| 担体 | 質 | | PVC | |
| 担体 | 長さ | | 480 | 580 |
| 担体 | 型式 | | ロータリー式、ルーツ式、スクロール式 | |
| 吐出量(2分) | 170~ | 185~ | 205~ | 225~ |
| 担体 | 質 | | PVC | |
| 担体 | 内径 | | $\phi 125$ | |
| 担体 | 質 | | FRP, PP, 鋼鉄 | |
| 担体 | 内径 | | $\phi 600 \times 3$ | $\phi 600 \times 4$ |
| 担体 | 数 | | | |
| 注) 1寸法の単位はmm、容量の単位はm ³ とする。 | | | | |
| 特記事項 | ・ 振動、騒音、防臭、防臭対策は必要に応じて行う。 ・ 投入、設置条件によりオプションを組み合わせる。 | | | |