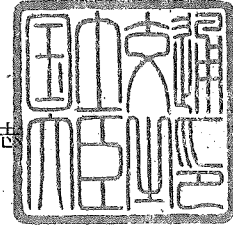


認定書

国住指第 2300 号
平成 24 年 1 月 13 日

株式会社ダイキアクシス
代表取締役社長 大亀 裕 様

国土交通大臣 前田 武志



下記の構造方法等については、建築基準法第 68 条の 26 第 1 項（同法第 88 条第 1 項において準用する場合を含む。）の規定に基づき、同法施行令第 35 条第 1 項の規定に適合するものであることを認める。

記

1. 認定番号
DW3N-140
2. 認定をした構造方法等の名称
固液分離型流量調整付担体流動循環方式 ダイキ浄化槽 XE 型 / 5~50 人槽 / 合併処理浄化槽 / 汚物処理性能
3. 認定をした構造方法等の内容
別添のとおり

(注意) この認定書は、大切に保存しておいてください。

認 定 書

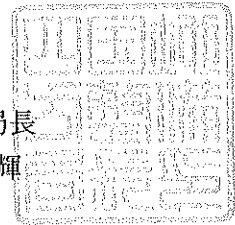
愛媛県松山市美沢一丁目9番1号
株式会社ダイキアックス
代表取締役社長 大亀 裕

さきに申請のあった下記の浄化槽の型式については、建築基準法及びこれに基づく命令で定める構造基準に適合すると認められるので、浄化槽法第13条第1項の規定に基づき、工場において製造される浄化槽の型式として認定する。

平成30年3月28日

国土交通省四国地方整備局長

平井 秀輝



記

1. 認定番号等

別紙

2. 別添図書

- (1) 処理方式及び処理能力を記載した書面
- (2) 構造図
- (3) 仕様書
- (4) 計算書
- (5) 処理工程図
- (6) 浄化槽の構造基準に係る試験の結果を記載した書面
- (7) 製造方法及び製造設備の概要を記載した書面
- (8) 検査方法及び検査設備の概要を記載した書面
- (9) 施工要領書
- (10) 維持管理要領書

別紙

認定番号	浄化槽の名称	工場の所在地及び名称	浄化槽の概要		
			処理方式	処理対象 人員(人)	日平均汚水量 (m ³ /日)
8-18-H-001(13)-2	ダイキ浄化槽 XE-5型	愛知県知多郡美浜町大字北方稲道11 大栄産業株式会社 東海副指工場	建築基準法第68条の25第1項の規定に基づき、同法施行令第35条第1項の規定に適合する固液分離型流量調整付担体流動循環方式	5	1.0
8-18-H-001(13)-3	ダイキ浄化槽 XE-7型	愛知県知多郡美浜町大字北方柿谷3-5 大栄産業株式会社 東海マリン工場		7	1.4
		北海道苫小牧市文殊159-9 大栄産業株式会社 北海道工場			
		宮城県栗原市若柳寺館字猪田沢15-43 若柳化成工業株式会社			
		栃木県芳賀郡益子町大字高355 有限会社協栄工業			
		大分県豊後大野市三重町百枝1247-1 大分工業株式会社			
		鹿児島県曽於郡大崎町菱田2918-1 南九州ニッコロ株式会社			
		愛媛県東温市則之内甲2357-5 株式会社ダイキアックス 松山工場			
		長野県佐久市田口5574-2 株式会社ダイキアックス 信州工場			
		福岡県福岡市山田字赤仁井田100-7 株式会社ダイキアックス 福岡工場			
		愛媛県大洲市前田町名荷谷900-1 ダイドー化成有限会社			
		沖縄県糸満市西崎町五丁目5番地の5 株式会社沖縄プラスチック産業			



認 定 書

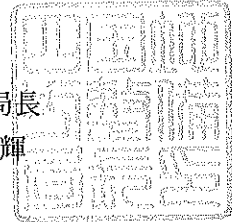
愛媛県松山市美沢一丁目9番1号
株式会社ダイキアクセス
代表取締役社長 大亀 裕

さきに申請のあった下記の浄化槽の型式については、建築基準法及びこれに基づく命令で定める構造基準に適合すると認められるので、浄化槽法第13条第1項の規定に基づき、工場において製造される浄化槽の型式として認定する。

平成30年3月28日

国土交通省四国地方整備局長

平井 秀輝



記

1. 認定番号等

別紙

2. 別添図書

- (1) 処理方式及び処理能力を記載した書面
- (2) 構造図
- (3) 仕様書
- (4) 計算書
- (5) 処理工程図
- (6) 浄化槽の構造基準に係る試験の結果を記載した書面
- (7) 製造方法及び製造設備の概要を記載した書面
- (8) 検査方法及び検査設備の概要を記載した書面
- (9) 施工要領書
- (10) 維持管理要領書

別紙

認定番号	浄化槽の名称	工場の所在地及び名称	浄化槽の概要		
			処理方式	処理対象 人員(人)	日平均汚水量 (m ³ /日)
8-18-H-002(13)-1	ダイキ浄化槽 XE-10F型	<p>愛知県知多郡美浜町大字北方字稲道11 大栄産業株式会社 東海樹脂工場</p> <p>愛知県知多郡美浜町大字北方字柿谷3-5 大栄産業株式会社 東海マリン工場</p> <p>北海道歌志内市字文殊159-9 大栄産業株式会社 北海道工場</p> <p>宮城県栗原市若柳武蔵字猿田沢15-43 若柳化成工業株式会社</p> <p>栃木県芳賀郡益子町大字高355 有限会社協栄工業</p> <p>大分県豊後大野市三種町百枝1247-1 大分工業株式会社</p> <p>鹿児島県曽根郡大崎町菱田2918-1 南九州ニッコー株式会社</p> <p>愛媛県東温市則之内甲2357-5 株式会社ダイキアクシス 松山工場</p> <p>長野県佐久市田口5574-2 株式会社ダイキアクシス 信州工場</p> <p>福島県福島市山田字赤仁井田100-7 株式会社ダイキアクシス 福島工場</p> <p>愛媛県大洲市加門名荷谷900-1 ダイドー化成有限会社</p> <p>沖縄県糸満市早稲町五丁目5番地の5 株式会社中縄プラスチック産業</p>	<p>建築基準法第68条 の25第1項の規定 に基づき、同法施行 令第35条第1項の 規定に適合する固 液分離型流量調整 付担体流動循環方 式</p>	10	2.0

型式適合認定書

BCJ 基型-JS04574
平成30年 4月 6日

株式会社 ダイキアクシス
代表取締役社長 大亀 裕 様



下記の型式については、建築基準法第68条の10第1項(同法第88条第1項において準用する場合を含む。)の規定に基づき、同法第1章から第3章までの規定又はこれに基づく命令の規定のうち同法施行令第136条の2の11に掲げる一連の規定に適合するものであることを認める。

記

1. 認定番号

型01Cad0c0054574

2. 認定をした型式に係る建築物の部分又は工作物の部分の種類
合併処理浄化槽

3. 認定した型式の内容
ダイキ浄化槽 XE-5型

詳細内容は、別添仕様書及び図面による。

4. 一連の規定に適合するための適用条件
浄化槽法の規定に基づく適正な工事および適正な保守点検を実施すること。

型式適合認定書

BCJ 基型-JS04575
平成30年 4月 6日

株式会社 ダイキアク시스
代表取締役社長 大亀 裕 様



下記の型式については、建築基準法第68条の10第1項(同法第88条第1項において準用する場合を含む。)の規定に基づき、同法第1章から第3章までの規定又はこれに基づく命令の規定のうち同法施行令第136条の2の11に掲げる一連の規定に適合するものであることを認める。

記

1. 認定番号

型01Cad0c0074575

2. 認定をした型式に係る建築物の部分又は工作物の部分の種類
合併処理浄化槽

3. 認定した型式の内容

ダイキ浄化槽 XE-7型

詳細内容は、別添仕様書及び図面による。

4. 一連の規定に適合するための適用条件

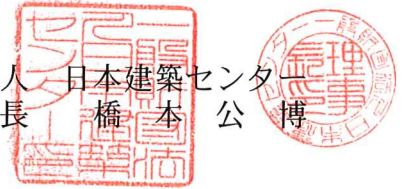
浄化槽法の規定に基づく適正な工事および適正な保守点検を実施すること。

型式適合認定書

BCJ 基型-JS04576
平成30年 4月 6日

株式会社 ダイキアクシス
代表取締役社長 大亀 裕 様

一般財団法人 日本建築センター
理事長 橋本 公博



下記の型式については、建築基準法第68条の10第1項(同法第88条第1項において準用する場合を含む。)の規定に基づき、同法第1章から第3章までの規定又はこれに基づく命令の規定のうち同法施行令第136条の2の11に掲げる一連の規定に適合するものであることを認める。

記

1. 認定番号

型01Cad0a0104576

2. 認定をした型式に係る建築物の部分又は工作物の部分の種類
合併処理浄化槽

3. 認定した型式の内容

ダイキ浄化槽 XE-10F型

詳細内容は、別添仕様書及び図面による。

4. 一連の規定に適合するための適用条件

浄化槽法の規定に基づく適正な工事および適正な保守点検を実施すること。

型式適合認定書別添仕様書及び図面

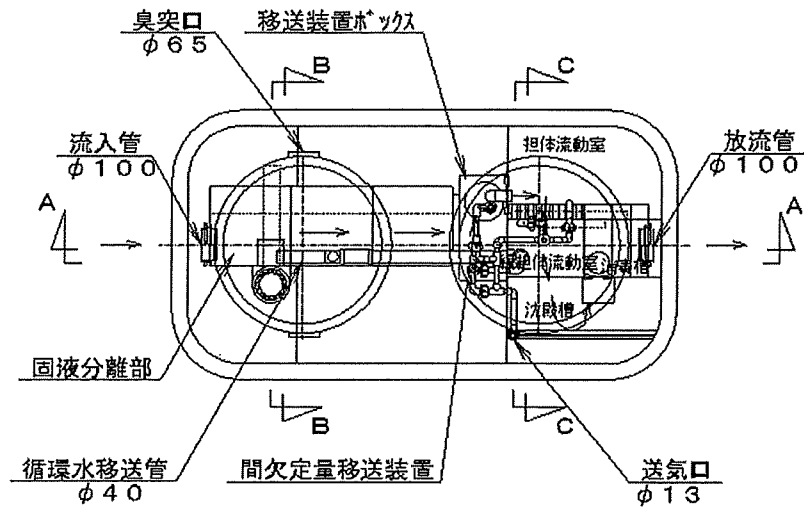
建築基準法施行令第35条第1項の大臣認定による固液分離型流量調整付担体流動循環方式
 【大臣認定番号(認定年月日): DW3N-140 (平成24年 1月13日)】

会社名	株式会社ダイキアクス 〒791-8022 愛媛県松山市美沢1丁目9番1号 TEL(089)927-2222	
型式	ダイキ浄化槽 XE	
	-5型	-7型
型式適合認定番号	型01Cad0c0054574	型01Cad0c0074575
認定年月日	平成30年4月6日認定	
放流水質	大臣認定による性能: BOD 20mg/L以下 COD 30mg/L以下 SS 20mg/L以下 T-N 20mg/L以下 pH 5.8~8.6 大腸菌群数 3,000個/cm ³ 以下	

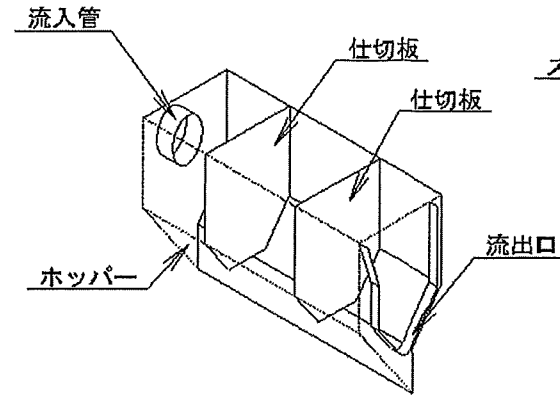
仕様表			
処理対象人員	5	7	
槽の容量及び寸法	有効容量		
	汚泥貯留槽	1.071	1.468
	ピークカット部	0.098	0.124
	担体流動槽	0.389	0.569
	(担体流動室)	0.212	0.324
	(緩担体流動室)	0.177	0.245
	沈殿槽	0.145	0.196
消毒槽	0.021		
寸法	A1	1,780	1,800
	A2	1,466	1,486
	B1	900	1,200
	B2	586	886
材料・材質及び機械設備の仕様	く体	材質	PP
		板厚	3.0~8.0
	仕切板	材質	FRP
		板厚	3.0~5.0
	接触材	形状	ヘチマ様円筒状
		材質	PPまたはPE
		外形寸法	φ120×1055±20mm
	流動担体	形状	網目様円筒状
		材質	PPまたはPE
		外形寸法	φ33×33±5mm
	充填率(%)	40~45%	
散気管	材質	PPまたはABS	
	長さ	150×2、300×1	
送風機	型式	ダイヤフラム式、電磁ヒストン式、ロータリー式	
	吐出風量(L/分)	50以上 60以上	
流入管	材質	PVC	
	内径	φ100	
マンホール	材質	PP、鋳鉄、SS400、ブロンズ、FRP	
	内寸・個数	φ600×2	

注: 寸法の単位はmm、容量の単位はm³とする。

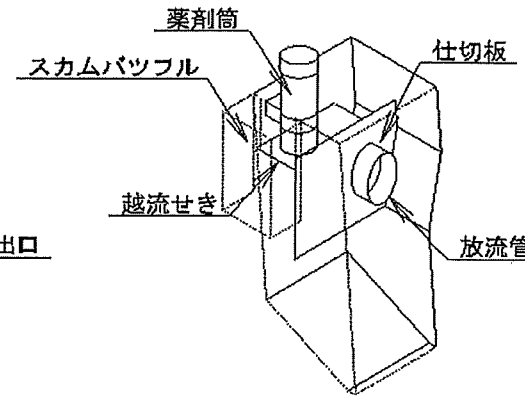
特記事項
 ・騒音、振動、防虫、防臭対策は必要に応じて行う。
 ・流入、設置条件によりオプション槽を組み合わせる。



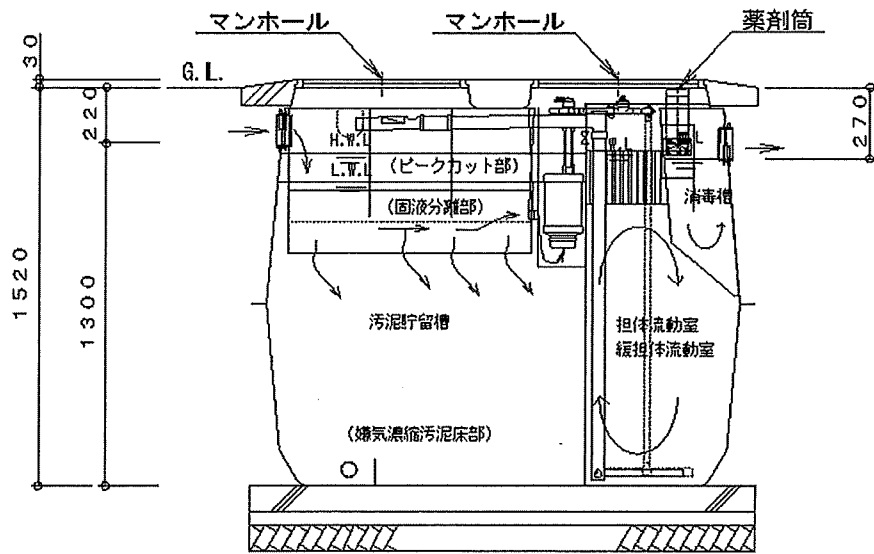
平面図



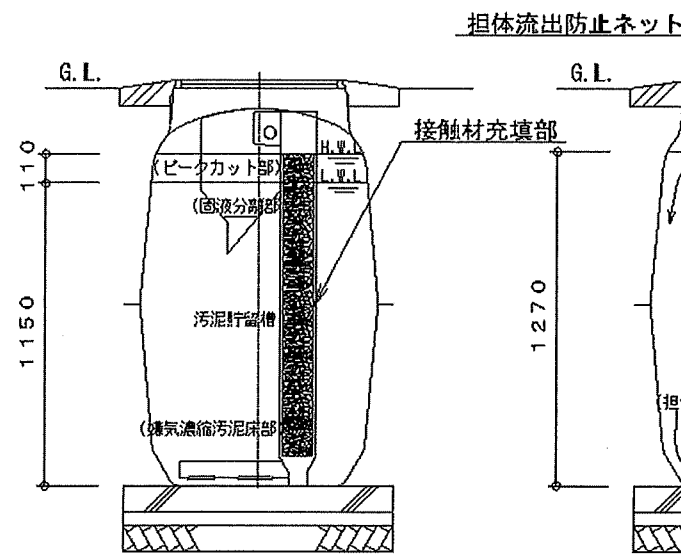
固液分離部立体図



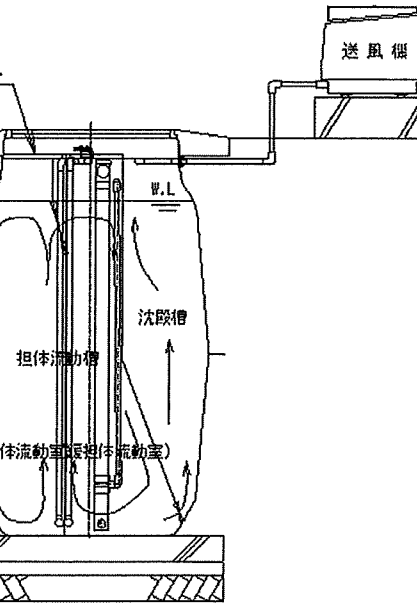
消毒槽立体図



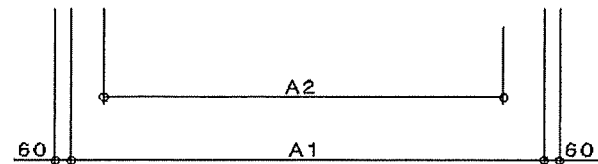
A-A断面図



B-B断面図

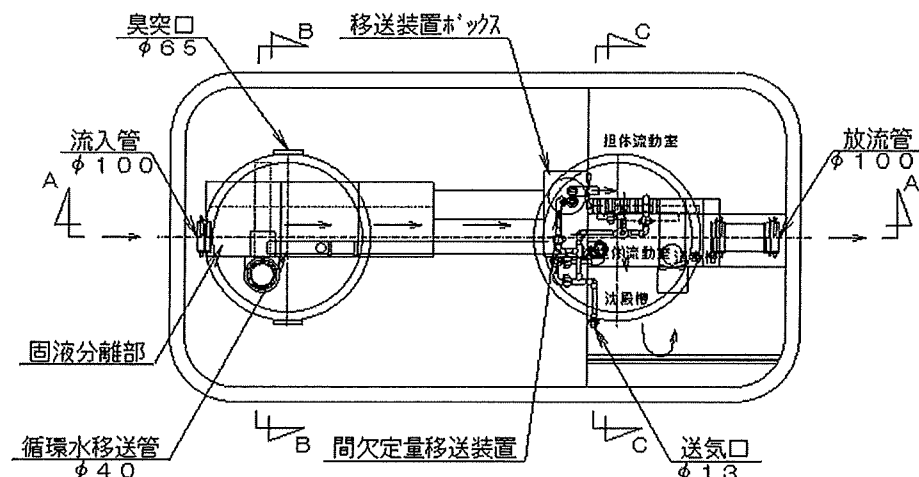


C-C断面図

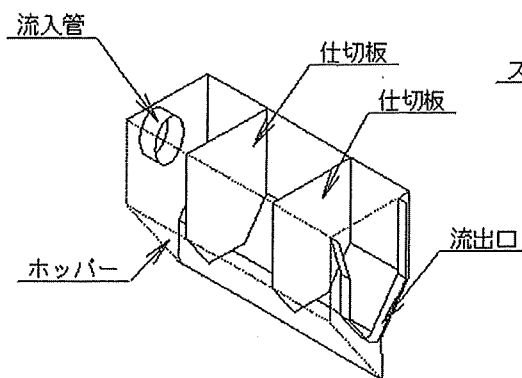


型式適合認定書別添仕様書及び図面

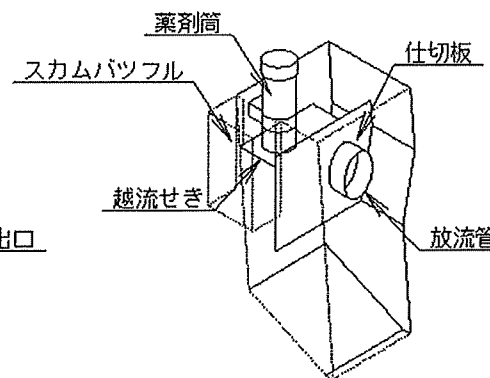
建築基準法施行令第35条第1項の大臣認定による固液分離型流量調整付担体流動循環方式
 【大臣認定番号（認定年月日）：DW3N-140（平成24年 1月13日）】



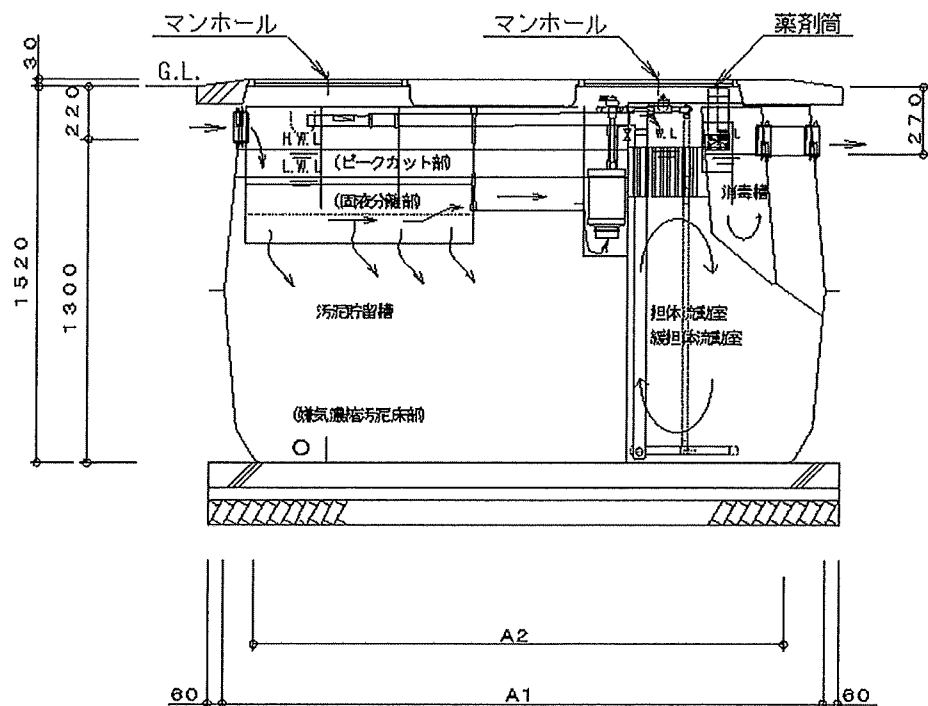
平面図



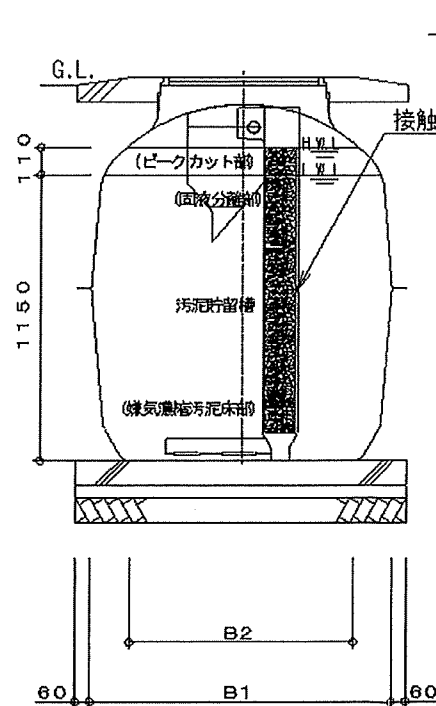
固液分離部立体図



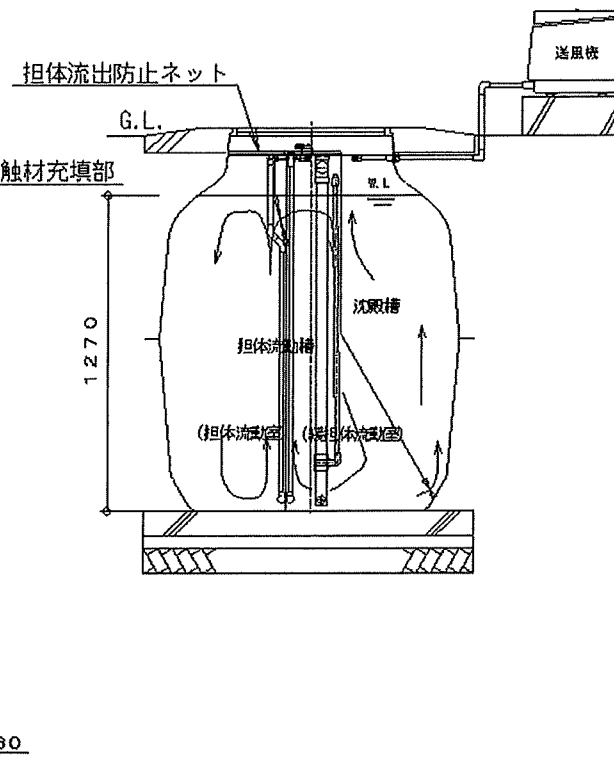
消毒槽立体図



A-A断面図



B-B断面図



C-C断面図

会社名	株式会社ダイキアクス 〒791-8022 愛媛県松山市美沢1丁目9番1号 TEL.(089)927-2222
型式	ダイキ浄化槽 XE -10F型
型式適合認定番号	型01Cad0a0104576
認定年月日	平成30年4月6日認定
放流水質	大臣認定による性能： BOD 20mg/L以下 COD 30mg/L以下 SS 20mg/L以下 T-N 20mg/L以下 pH 5.8~8.6 大腸菌群数 3,000個/cm ³ 以下

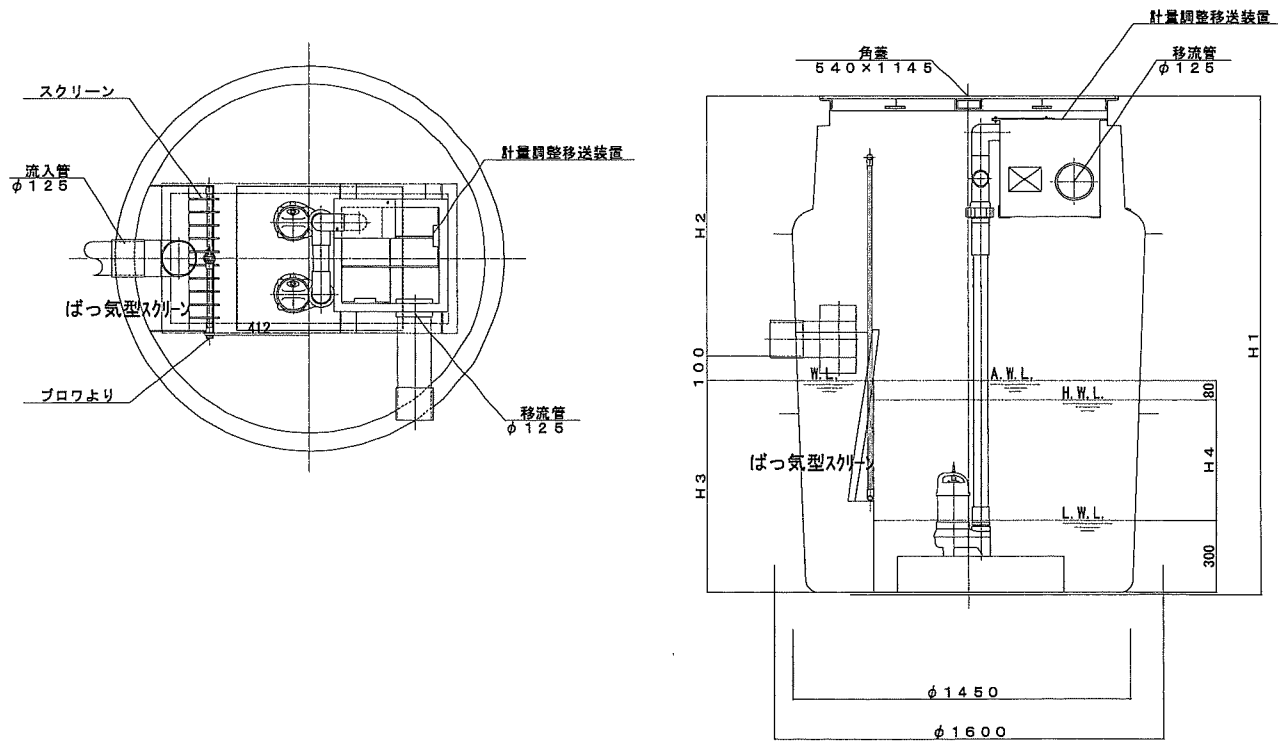
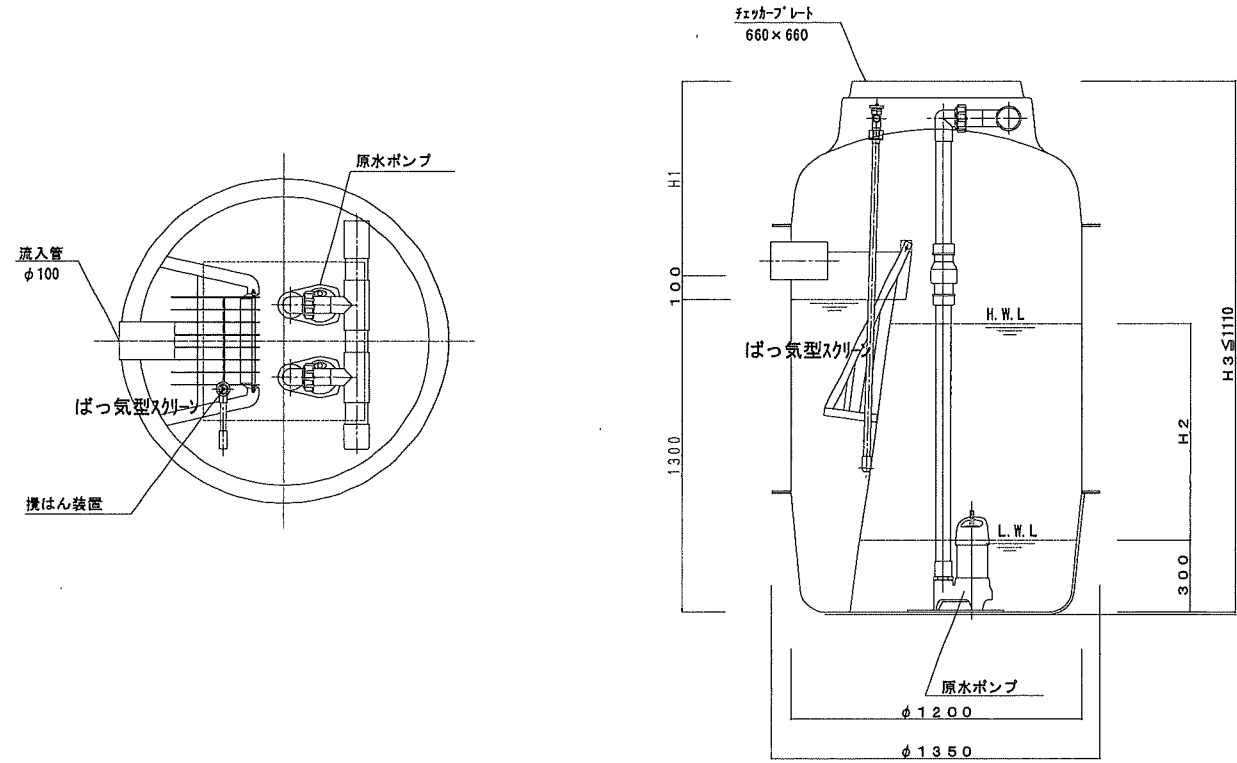
仕様表		
処理対象人員	10	
槽の容量及び寸法	有効容量	2.005
	ピークカット部	0.171
	担体流動槽	0.761
	(担体流動室)	0.437
	(緩担体流動室)	0.324
	沈殿槽	0.275
	消毒槽	0.021
寸法	A1	2,400
	A2	2,086
	B1	1,200
	B2	886
く体	材質	FRP
	板厚	3.0~8.0
仕切板	材質	FRP
	板厚	3.0~5.0
接触材	形状	ヘチマ様円筒状
	材質	PPまたはPE
	外形寸法	φ120×1055±20mm
流動担体	形状	網目様円筒状
	材質	PPまたはPE
	外形寸法	φ33×33±5mm
散気管	充填率(%)	40~45%
	材質	PPまたはABS
送風機	長さ	200×1、250×1、300×1
	型式	ダイヤフラム式、電磁ヒストン式、ローリ式
流入放水管	吐出風量(L/分)	80以上
	内径	13A
マンホール	材質	PVC
	内径	φ100
マンホール	材質	PP、鋳鉄、SS400、リノコ、FRP
	内寸・個数	φ600×2

注：寸法の単位はmm、容量の単位はm³とする。

特記事項
 ・騒音、振動、防虫、防臭対策は必要に応じて行う。
 ・流入、設置条件によりオプション槽を組み合わせる。

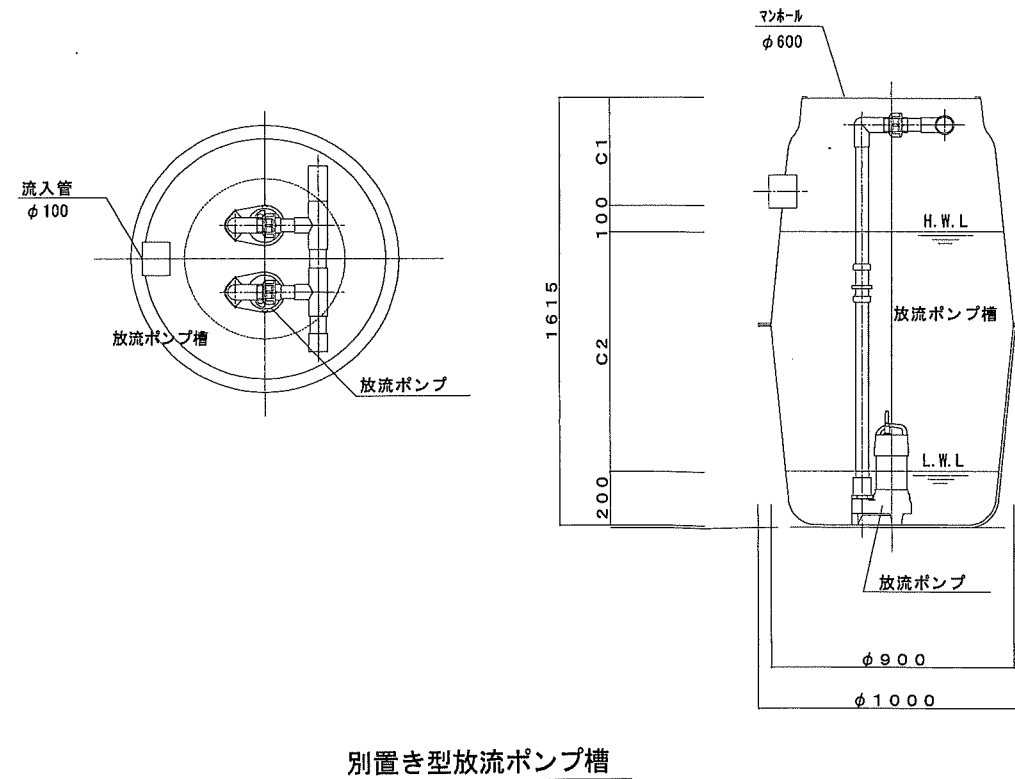
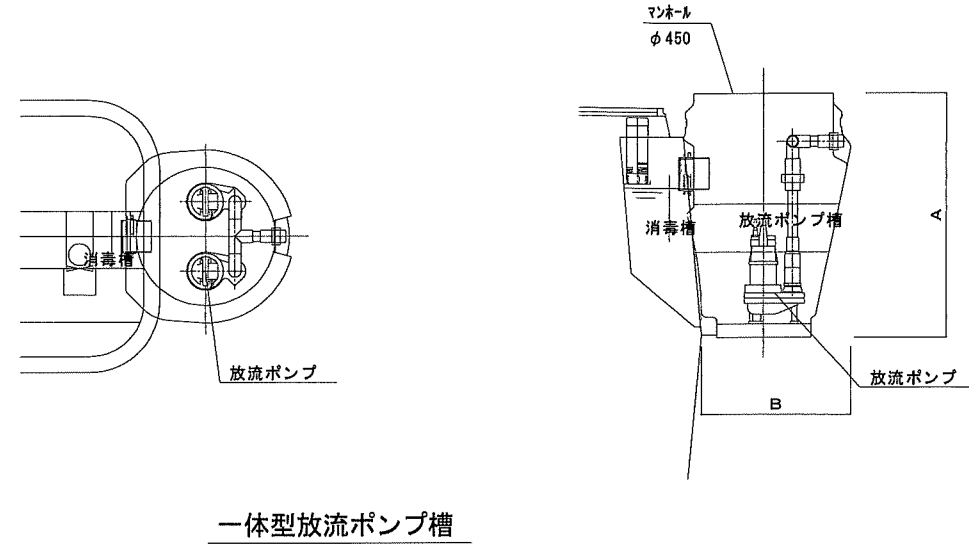
オプション図 (原水ポンプ槽)

- ・ 設置場所の状況により、原水ポンプ槽等を設置する場合があります。
 - ・ 設置条件により、FRP・RC等にて築造する場合があります。
- 【参考例】



オプション図 (放流ポンプ槽)

- ・ 設置場所の状況により、放流ポンプ槽等を設置する場合があります。
 - ・ 設置条件により、FRP・RC等にて築造する場合があります。
- 【参考例】





登 録 証

住 所 愛媛県松山市美沢1丁目9番1号
氏 名 株式会社ダイキアクシス
代表取締役社長 大 亀 裕



浄化槽整備事業に係る浄化槽登録要領第6条第1項の規定により、合併処理浄化槽設置整備事業における国庫補助指針に適合する浄化槽として登録されたことを証する。

なお、登録の有効期間は、平成33年4月25日とする。

登 録 番 号	2 6 7 0 2 0 2	登 録 年 月 日	平成24年4月26日
工場の所在地及び名称 愛知県知多郡美浜町大字北方字稲道11 大栄産業株式会社 東海樹脂工場 愛知県知多郡美浜町大字北方字柿谷3-5 大栄産業株式会社 東海マリン工場 北海道歌志内市字文珠159-9 大栄産業株式会社 北海道工場 宮城県栗原市若柳武鎗字猿田沢15-43 若柳化成工業株式会社 栃木県芳賀郡益子町大字塙355 有限会社協栄工業 大分県豊後大野市三重町百枝1247-1 大分工業株式会社 鹿児島県曾於郡大崎町菱田2918-1 南九州ニッコー株式会社 愛媛県東温市則之内甲2357-5 株式会社ダイキアクシス 松山工場 長野県佐久市田口5574-2 株式会社ダイキアクシス 信州工場 福島県福島市山田字赤仁井田100-7 株式会社ダイキアクシス 福島工場 愛媛県大洲市肱川町名荷谷900-1 ガイドー化成有限会社 沖縄県糸満市西崎町五丁目5番地の5 株式会社沖縄プラスチック産業			
浄 化 槽 の 名 称	ダイキ浄化槽 XE-5, 7, 10F型		
浄化槽の型式認定番号 及び 型式認定年月日	8-18-H-001(13)-2 8-18-H-001(13)-3 8-18-H-002(13)-1 平成30年3月28日		
備 考	平成24年4月26日付高度処理型合併処理浄化槽(N除去型)として登録 平成24年8月23日付浄化槽の名称の変更(5,7型のみ) 型式認定番号の変更(5,7型のみ) 平成26年8月28日付工場の所在地及び名称の変更(追加) 浄化槽の型式認定番号及び型式認定年月日の変更 ※平成27年2月26日付登録更新 ※平成30年4月9日付登録更新 工場所在地及び名称の変更 浄化槽の型式認定番号及び型式認定年月日の変更		



BCJ 評定-PA0090-02

平成 30 年 2 月 20 日

評 定 書

株式会社ダイキアキス

代表取締役社長 大亀 裕 様

大栄産業株式会社

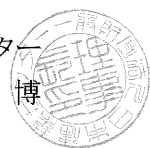
代表取締役 木村 尊 様

評定申込みのあった浄化槽に用いられる構造方法については、当財団 FRP 評定委員会(委員長: 邊 吾一)において慎重審議を行った結果、平成 25 年 3 月 4 日付け評定報告書(BCJ 評定-PA0090-01)の通り、構造耐力上支障ないものと評定します。

なお、本評定書の有効期間は、本評定日より平成35年3月3日までとします。

一般財団法人日本建築センター

理事長 橋本 公博



記

1. 件 名 ダイキ浄化槽 XE-5 型、XE-7 型、XE-5P 型、XE-7P 型
 ダイエー浄化槽 FCE-5 型、FCE-7 型、FCE-5P 型、FCE-7P 型
2. 槽 の 種 類 角型横置槽
3. 設 計 者 株式会社ダイキアキス
 大栄産業株式会社
4. 製造管理者 株式会社ダイキアキス及び関連工場
 大栄産業株式会社及び関連工場
5. 施工管理者 株式会社ダイキアキス及び指定施工業者
 大栄産業株式会社及び指定施工業者

6. 建設地条件

長期許容地耐力		33 kPa 以上
垂直最深積雪量		1.0 m 以下の地域
積載 荷重	駐車場以外	1.8 kPa 以下
	駐車場	総重量 19.6kN(2t) 以下の車両
最高地下水位		地盤面下 30 cm まで
設置方法		地下埋設
基礎床盤の位置 (最深埋設時)		地盤面下 1.88 m





BCJ 評定-PA0091-02

平成 30 年 4 月 20 日

評 定 書

大栄産業株式会社

代表取締役 木村 尊 様

株式会社ダイキアクシス

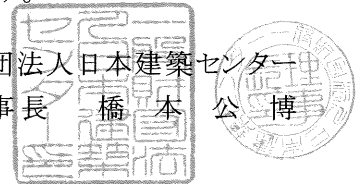
代表取締役社長 大亀 裕 様

評定申込みのあった浄化槽に用いられる構造方法については、当財団 FRP 評定委員会(委員長: 邊 吾一)において慎重審議を行った結果、平成 25 年 6 月 25 日付け評定報告書(BCJ 評定-PA0091-01)の通り、構造耐力上支障ないものと評定します。

なお、本評定書の有効期間は、本評定日より平成35年6月24日までとします。

一般財団法人日本建築センター

理事長 橋本 公博



記

1. 件 名 ダイエー浄化槽 FCE-10 型、FCE-10P 型
 ダイキ浄化槽 XE-10F 型、XE-10FP 型
2. 槽 の 種 類 角型横置槽
3. 設 計 者 大栄産業株式会社
 株式会社ダイキアクシス
4. 製造管理者 大栄産業株式会社及び関連工場
 株式会社ダイキアクシス及び関連工場
5. 施工管理者 大栄産業株式会社及び指定施工業者
 株式会社ダイキアクシス及び指定施工業者

6. 建設地条件

長期許容地耐力		30 kPa 以上
垂直最深積雪量		1.0 m 以下の地域
積載荷重	駐車場以外	1.8 kPa 以下
	駐車場	総重量 19.6kN(2t) 以下の車両
最高地下水位		地盤面下 30 cm まで
設置方法		地下埋設、地上設置
基礎床盤の位置 (最深埋設時)		地盤面下 1.85 m

