



国四整愛許第4号

認 定 書

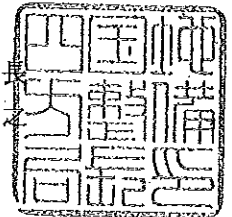
愛媛県松山市美沢 1-9-1
株式会社ダイキアクシス
代表取締役 大亀 裕

さきに申請のあった型式の浄化槽については、浄化槽法第16条の規定に基づき、下記のとおり認定の更新を認める。

平成21年10月1日

国土交通省四国地方整備局長

足立 敏之



記

浄化槽の名称	更新前の認定番号	更新後の認定番号
ダイキ小規模合併処理浄化槽 TRB2-40型	8-05-H-005	8-09K-H-002
ダイキ小規模合併処理浄化槽 TRB2-45型	8-05-H-005-1	8-09K-H-002-1
ダイキ小規模合併処理浄化槽 TRB2-50型	8-05-H-005-2	8-09K-H-002-2



認定書

国住指第 3031 号
平成 17 年 3 月 24 日

ダイキ株式会社
代表取締役 山下 雄輔 様

国土交通大臣 北側 一雄



下記の構造方法又は建築材料については、建築基準法第 68 条の 26 第 1 項(同法第 88 条第 1 項において準用する場合を含む。)の規定に基づき、同法施行令第 35 条第 1 項の規定に適合するものであることを認める。

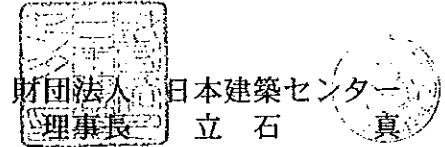
記

1. 認定番号
DW1A-0052
2. 認定をした構造方法又は建築材料の名称
流量調整型嫌気濾床担体流動生物濾過方式 ダイキ小規模合併処理浄化槽 TRB 型
3. 認定をした構造方法又は建築材料の内容
別紙 1 の通り

型式適合認定書

BCJ基型-JS02767
平成17年 9月22日

株式会社 ダイキアクシス
代表取締役社長 大亀 裕 様



下記の型式については、建築基準法第68条の10第1項(同法第88条第1項において準用する場合を含む。)の規定に基づき、同法第1章から第3章までの規定又はこれに基づく命令の規定のうち同法施行令第136条の2の11に掲げる一連の規定に適合するものであることを認める。

記

1. 認定番号

型01Caf0a0402767

2. 認定をした型式に係る建築物の部分又は工作物の部分の種類
合併処理浄化槽

3. 認定した型式の内容
TRB2-40型

詳細内容は、別添仕様書及び図面による。

4. 一連の規定に適合するための適用条件
浄化槽法の規定に基づく適正な工事および適正な保守点検を実施すること。

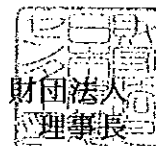
(注意) この認定書は大切に保管してください。

型式適合認定書

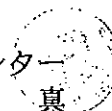
BCJ基型-JS02768

平成17年 9月22日

株式会社 ダイキアクシス
代表取締役社長 大亀 裕 様



日本建築センター
立石 真



下記の型式については、建築基準法第68条の10第1項(同法第88条第1項において準用する場合を含む。)の規定に基づき、同法第1章から第3章までの規定又はこれに基づく命令の規定のうち同法施行令第136条の2の11に掲げる一連の規定に適合するものであることを認める。

記

1. 認定番号

型01Caf0a0452768

2. 認定をした型式に係る建築物の部分又は工作物の部分の種類

合併処理浄化槽

3. 認定した型式の内容

TRB2-45型

詳細内容は、別添仕様書及び図面による。

4. 一連の規定に適合するための適用条件

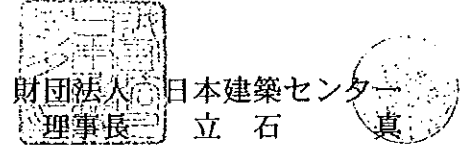
浄化槽法の規定に基づく適正な工事および適正な保守点検を実施すること。

(注意) この認定書は大切に保管してください。

型式適合認定書

BCJ基型-JS02769
平成17年 9月22日

株式会社 ダイキアクシス
代表取締役社長 大亀 裕 様



下記の型式については、建築基準法第68条の10第1項(同法第88条第1項において準用する場合を含む。)の規定に基づき、同法第1章から第3章までの規定又はこれに基づく命令の規定のうち同法施行令第136条の2の11に掲げる一連の規定に適合するものであることを認める。

記

1. 認定番号

型01Caf0a0502769

2. 認定をした型式に係る建築物の部分又は工作物の部分の種類
合併処理浄化槽

3. 認定した型式の内容
TRB2-50型

詳細内容は、別添仕様書及び図面による。

4. 一連の規定に適合するための適用条件
浄化槽法の規定に基づく適正な工事および適正な保守点検を実施すること。

(注意) この認定書は大切に保管してください。

型式適合認定書別添仕様書及び図面

建築基準法施行令第35条第1項の大臣認定による
 流量調整型嫌気濾床担体流動生物濾過方式
 【大臣認定番号(認定年月日)：DW1A-0052(平成17年3月24日)】

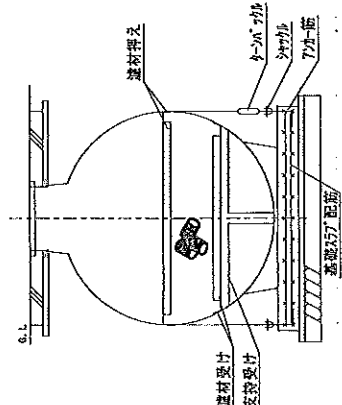
会社名	株式会社ダイキアケシス
型式	7-91-0517 流量調整型嫌気濾床担体流動生物濾過方式 TRB2 4.0型 4.5型 5.0型
型式適合認定番号	型01Cat0b 0402767 型01Cat0a 0502769
認定年月日	平成17年9月22日認定

放流水質	送水上の性能： BOD 30mg/L 以下 浮遊物の性能(細目) 50mg/L 以下、SS 20mg/L 以下、 PH 5.8~8.6
処理対象人員	40 45 50

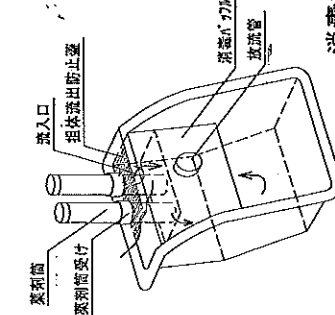
種別	構造	寸法	重量
嫌気濾床第1室	5,900	4,728	6,192
嫌気濾床第2室	4,284	2,856	5,351
配管(配管長さ)	0.418	0.462	0.517
消音機	5,020	5,540	6,040
A ₁	2,100	2,340	2,490
A ₂	1,640	1,810	2,000
A ₃	1,250	1,390	1,520

寸法	FRP (ガラス繊維強化ポリエスチル)
厚さ	3.2 ~ 7.0
断面	FRP (ガラス繊維強化ポリエスチル)
形状	4.8
材質	ハチマテ鋼板/多孔質立方体 *1
目録	PP (ポリプロピレン) / 厚さ12mm / 100×100×10 *1
充填率 (%)	40.0~45.0 / 40.0~45.0 / 25.0 *2
材質	PP (ポリプロピレン)
長さ	800 × 2
型式	電機式、ロータリー式、ルーツ式
吐出風量 (l/min)	300
材質	PVC (ポリ塩化ビニル)
断面	φ125
内径・外径	PP、PVC、FRP、鋼鉄
寸法	φ800×4

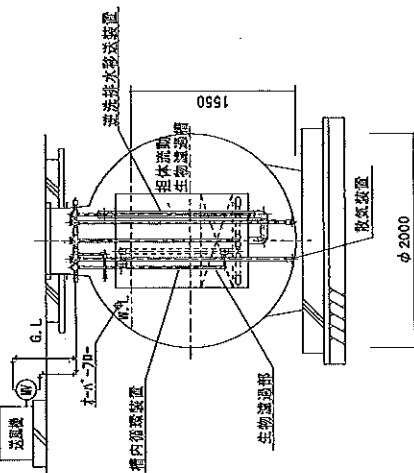
注：寸法の単位はmm、容量の単位はℓとする。
 *1 嫌気濾床 / 担体流動生物濾過機
 *2 嫌気濾床第1室 / 嫌気濾床第2室 / 担体流動生物濾過機
 ・構造、設置、施工、防臭対策は別図に記して行う。
 ・型人、設置条件によりオプション機を組み合わせる。



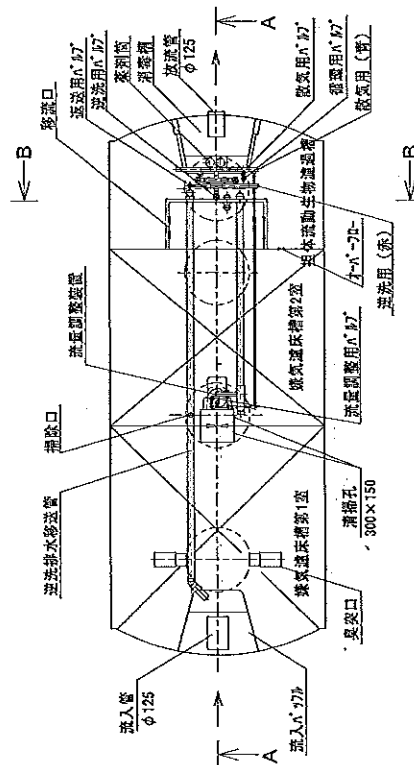
濾材取付図・浮上防止方法



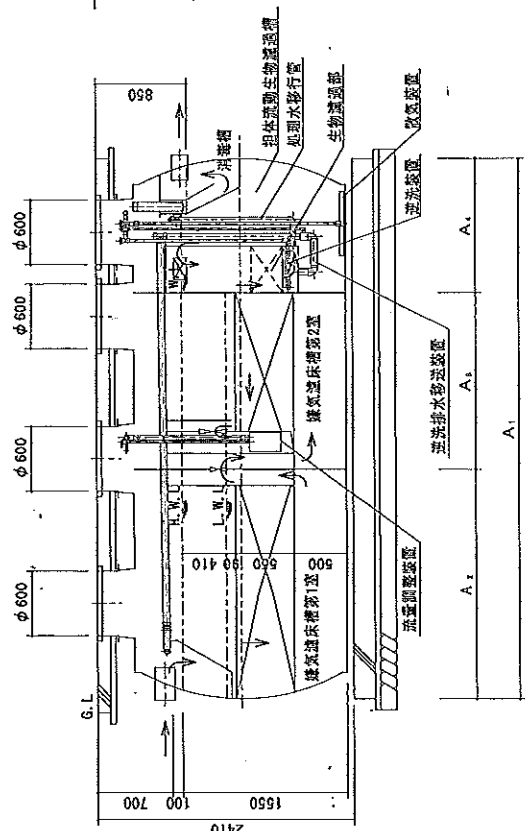
消毒槽立体図



B-B断面図



平面図



A-A断面図