



国四整愛許第3号

認 定 書

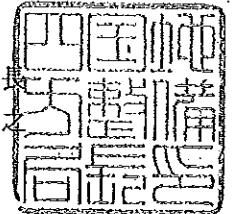
愛媛県松山市美沢 1-9-1
株式会社ダイキアクシス
代表取締役 大亀 裕

さきに申請のあった型式の浄化槽については、浄化槽法第16条の規定に基づき、下記のとおり認定の更新を認める。

平成21年10月1日

国土交通省四国地方整備局長

足立 敏之



記

浄化槽の名称	更新前の認定番号	更新後の認定番号
ダイキ小規模合併処理浄化槽 TRB-12型	8-05-H-003	8-09K-H-001
ダイキ小規模合併処理浄化槽 TRB-14型	8-05-H-003-1	8-09K-H-001-1
ダイキ小規模合併処理浄化槽 TRB-16型	8-05-H-003-2	8-09K-H-001-2
ダイキ小規模合併処理浄化槽 TRB-18型	8-05-H-003-3	8-09K-H-001-3
ダイキ小規模合併処理浄化槽 TRB-21型	8-05-H-003-4	8-09K-H-001-4
ダイキ小規模合併処理浄化槽 TRB-25型	8-05-H-004	8-09K-H-001-5
ダイキ小規模合併処理浄化槽 TRB-30型	8-05-H-004-1	8-09K-H-001-6
ダイキ小規模合併処理浄化槽 TRB-35型	8-05-H-003-5	8-09K-H-001-7
ダイキ小規模合併処理浄化槽 TRB-40型	8-05-H-003-6	8-09K-H-001-8
ダイキ小規模合併処理浄化槽 TRB-45型	8-05-H-003-7	8-09K-H-001-9
ダイキ小規模合併処理浄化槽 TRB-50型	8-05-H-003-8	8-09K-H-001-10

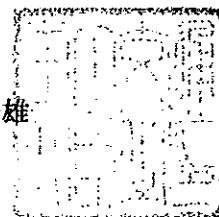


認定書

国住指第 3031 号
平成 17 年 3 月 24 日

ダイキ株式会社
代表取締役 山下 雄輔 様

国土交通大臣 北側 一雄



下記の構造方法又は建築材料については、建築基準法第 68 条の 26 第 1 項(同法第 88 条第 1 項において準用する場合を含む。)の規定に基づき、同法施行令第 35 条第 1 項の規定に適合するものであることを認める。

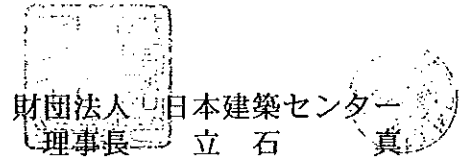
記

1. 認定番号
DW1A-0052
2. 認定をした構造方法又は建築材料の名称
流量調整型嫌気濾床担体流動生物濾過方式 ダイキ小規模合併処理浄化槽 TRB 型
3. 認定をした構造方法又は建築材料の内容
別紙 1 の通り

型式適合認定書

BCJ基型-JS02757
平成17年 9月22日

株式会社 ダイキアクシス
代表取締役社長 大亀 裕 様



下記の型式については、建築基準法第68条の10第1項(同法第88条第1項において準用する場合を含む。)の規定に基づき、同法第1章から第3章までの規定又はこれに基づく命令の規定のうち同法施行令第136条の2の11に掲げる一連の規定に適合するものであることを認める。

記

1. 認定番号

型01Caf0a0142757

2. 認定をした型式に係る建築物の部分又は工作物の部分の種類

合併処理浄化槽

3. 認定した型式の内容

TRB-14型

詳細内容は、別添仕様書及び図面による。

4. 一連の規定に適合するための適用条件

浄化槽法の規定に基づく適正な工事および適正な保守点検を実施すること。

(注意) この認定書は大切に保管してください。

型式適合認定書

BCJ 基型-JS02759
平成17年 9月22日

株式会社 ダイキアクシス
代表取締役社長 大亀 裕 様



下記の型式については、建築基準法第68条の10第1項(同法第88条第1項において準用する場合を含む。)の規定に基づき、同法第1章から第3章までの規定又はこれに基づく命令の規定のうち同法施行令第136条の2の11に掲げる一連の規定に適合するものであることを認める。

記

1. 認定番号

型01Caf0a0182759

2. 認定をした型式に係る建築物の部分又は工作物の部分の種類

合併処理浄化槽

3. 認定した型式の内容

TRB-18型

詳細内容は、別添仕様書及び図面による。

4. 一連の規定に適合するための適用条件

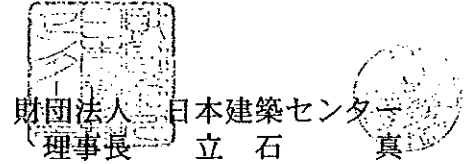
浄化槽法の規定に基づく適正な工事および適正な保守点検を実施すること。

(注意) この認定書は大切に保管してください。

型式適合認定書

BCJ基型-JS02760
平成17年 9月22日

株式会社 ダイキアクシス
代表取締役社長 大亀 裕 様



下記の型式については、建築基準法第68条の10第1項(同法第88条第1項において準用する場合を含む。)の規定に基づき、同法第1章から第3章までの規定又はこれに基づく命令の規定のうち同法施行令第136条の2の11に掲げる一連の規定に適合するものであることを認める。

記

1. 認定番号

型01Caf0a0212760

2. 認定をした型式に係る建築物の部分又は工作物の部分の種類
合併処理浄化槽

3. 認定した型式の内容
TRB-21型

詳細内容は、別添仕様書及び図面による。

4. 一連の規定に適合するための適用条件
浄化槽法の規定に基づく適正な工事および適正な保守点検を実施すること。

(注意) この認定書は大切に保管してください。

型式適合認定書

BCJ基型-JS02761
平成17年 9月22日

株式会社 ダイキアクシス
代表取締役社長 大亀 裕 様

財団法人 日本建築センター
理事長 立石 真

下記の型式については、建築基準法第68条の10第1項(同法第88条第1項において準用する場合を含む。)の規定に基づき、同法第1章から第3章までの規定又はこれに基づく命令の規定のうち同法施行令第136条の2の11に掲げる一連の規定に適合するものであることを認める。

記

1. 認定番号

型01Caf0a0252761

2. 認定をした型式に係る建築物の部分又は工作物の部分の種類
合併処理浄化槽

3. 認定した型式の内容

TRB-25型

詳細内容は、別添仕様書及び図面による。

4. 一連の規定に適合するための適用条件

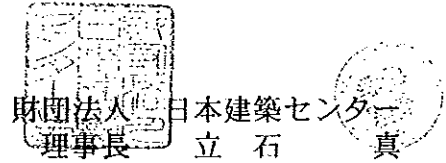
浄化槽法の規定に基づく適正な工事および適正な保守点検を実施すること。

(注意) この認定書は大切に保管してください。

型式適合認定書

BCJ基型-JS02762
平成17年 9月22日

株式会社 ダイキアクシス
代表取締役社長 大亀 裕 様



下記の型式については、建築基準法第68条の10第1項(同法第88条第1項において準用する場合を含む。)の規定に基づき、同法第1章から第3章までの規定又はこれに基づく命令の規定のうち同法施行令第136条の2の11に掲げる一連の規定に適合するものであることを認める。

記

1. 認定番号

型01Caf0a0302762

2. 認定をした型式に係る建築物の部分又は工作物の部分の種類
合併処理浄化槽

3. 認定した型式の内容

TRB-30型

詳細内容は、別添仕様書及び図面による。

4. 一連の規定に適合するための適用条件

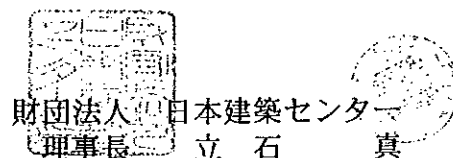
浄化槽法の規定に基づく適正な工事および適正な保守点検を実施すること。

(注意) この認定書は大切に保管してください。

型式適合認定書

BCJ 基型-JS02763
平成17年 9月22日

株式会社 ダイキアクシス
代表取締役社長 大亀 裕 様



下記の型式については、建築基準法第68条の10第1項(同法第88条第1項において準用する場合を含む。)の規定に基づき、同法第1章から第3章までの規定又はこれに基づく命令の規定のうち同法施行令第136条の2の11に掲げる一連の規定に適合するものであることを認める。

記

1. 認定番号

型01Caf0a0352763

2. 認定をした型式に係る建築物の部分又は工作物の部分の種類
合併処理浄化槽

3. 認定した型式の内容

TRB-35型

詳細内容は、別添仕様書及び図面による。

4. 一連の規定に適合するための適用条件

浄化槽法の規定に基づく適正な工事および適正な保守点検を実施すること。

(注意) この認定書は大切に保管してください。

型式適合認定書

BCJ 基型-JS02767
平成17年 9月22日

株式会社 ダイキアクシス
代表取締役社長 大亀 裕 様



下記の型式については、建築基準法第68条の10第1項(同法第88条第1項において準用する場合を含む。)の規定に基づき、同法第1章から第3章までの規定又はこれに基づく命令の規定のうち同法施行令第136条の2の11に掲げる一連の規定に適合するものであることを認める。

記

1. 認定番号

型01Caf0a0402767

2. 認定をした型式に係る建築物の部分又は工作物の部分の種類
合併処理浄化槽

3. 認定した型式の内容

TRB2-40型

詳細内容は、別添仕様書及び図面による。

4. 一連の規定に適合するための適用条件

浄化槽法の規定に基づく適正な工事および適正な保守点検を実施すること。

(注意) この認定書は大切に保管してください。

型式適合認定書別添仕様書及び図面

建築基準法施行令第35条第1項の大臣認定による
 流量調整型嫌気濾床担体流動生物濾過方式
 【大臣認定番号（認定年月日）：DWIA-0052（平成17年3月24日）】

会社名	株式会社ダイキアケンス 〒791-8517 愛媛県松山市西原1-1-1 (089)927-2222
型式	ダイキア型調整型嫌気濾床担体流動生物濾過方式 -30型 -25型
型式適合認定番号	型01Carfa 0252761
認定年月日	平成17年9月22日認定

放流水質	法令上の規制： BOD 90mg/L以下 浮遊性の総窒素量：同前則による制限値 BOD 20mg/L以下、COD 30mg/L以下、SS 20mg/L以下、 PH 5.8-8.6
------	---

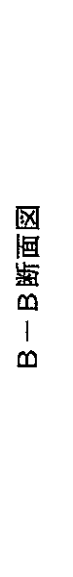
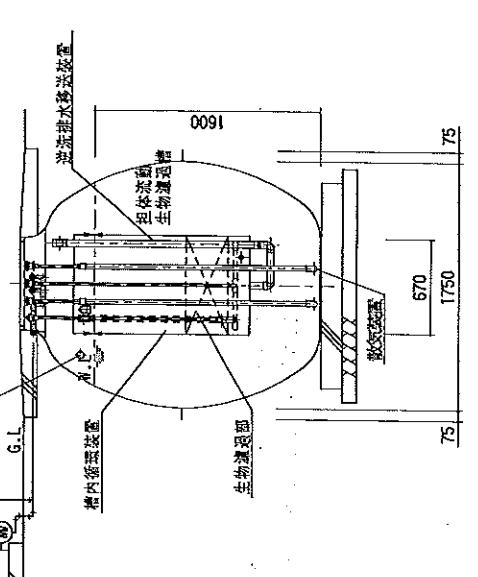
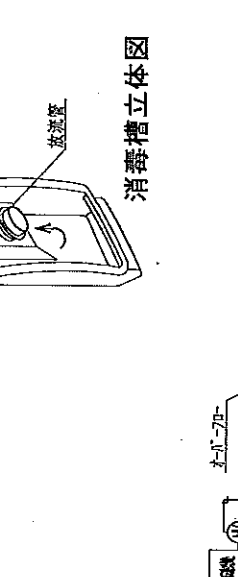
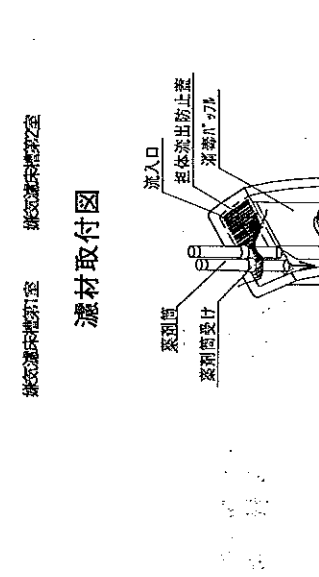
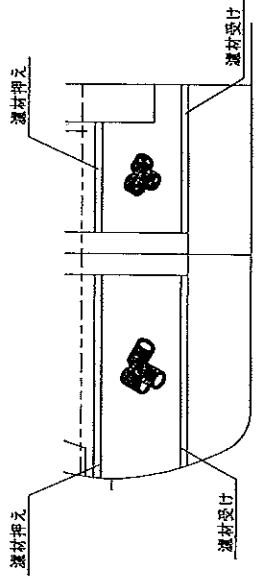
処理対象人員	25	概	3.0
概算運転費1室	3,597		4,099
概算運転費2室	2,918		3,464
電気消費量(概算)	1,605		1,877
排水量(概算)	0.261		0.308
消費電	0.074		0.074
A ₁	3,720		4,300
A ₂	1,600		1,800
A ₃	1,200		1,450
A ₄	920		1,050
A ₅	2,750		3,330

寸法	
槽の容量及び寸法	

材料	FRP (ガラス繊維強化ポリエステル)
材質	FRP (ガラス繊維強化ポリエステル)
厚さ	3.2 ~ 7.0
形状	へちま縦断面状/多孔質立方体
寸法	PP (PPE) / ポリプロピレン/多孔質立方体 #1 φ150×150L / φ150×75L / 10×10×10 #2 40.0-46.0 / 40.0-45.0 / 25.0以上 #2
充填率 (%)	PP (ポリプロピレン) 300 X 2
吐出風量 (l/min)	電機式、ロータリー式、ルーツ式 250
吐出風量 (l/min)	PVC (ポリ塩化ビニル) φ125
吐出風量 (l/min)	PP、PVC、FRP、鋼鉄 φ900×1 φ600×3

注	1. 平流の単位はmm、容量の単位はm ³ とする。 2. 概算運転費1室/概算排水量2室/担体流動生物濾過槽
---	---

・振動、騒音、防臭、防虫対策が必要に応じて行う。
 ・流入、設置条件によりオプション機を組み合わせる。



型式適合認定書別添仕様書及び図面

建築基準法施行令第35条第1項の大臣認定による
流量調整型嫌気濾床担体流動生物濾過方式
【大臣認定番号(認定年月日) : DW1A-0052 (平成17年3月24日)】

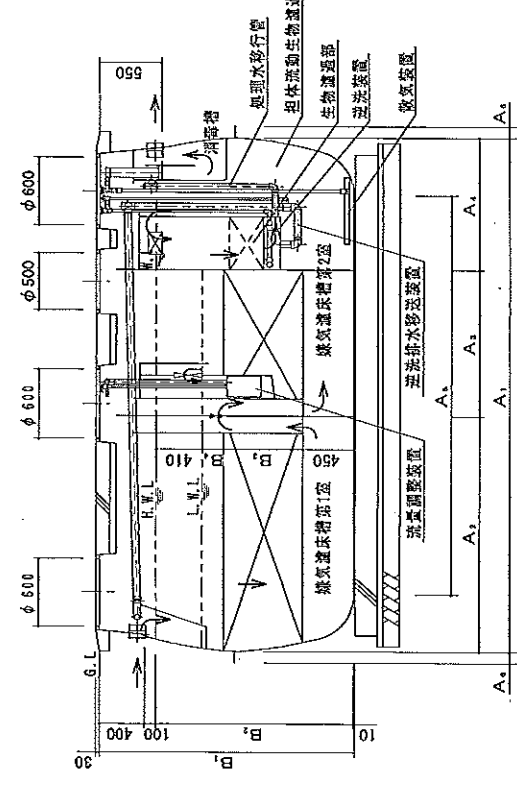
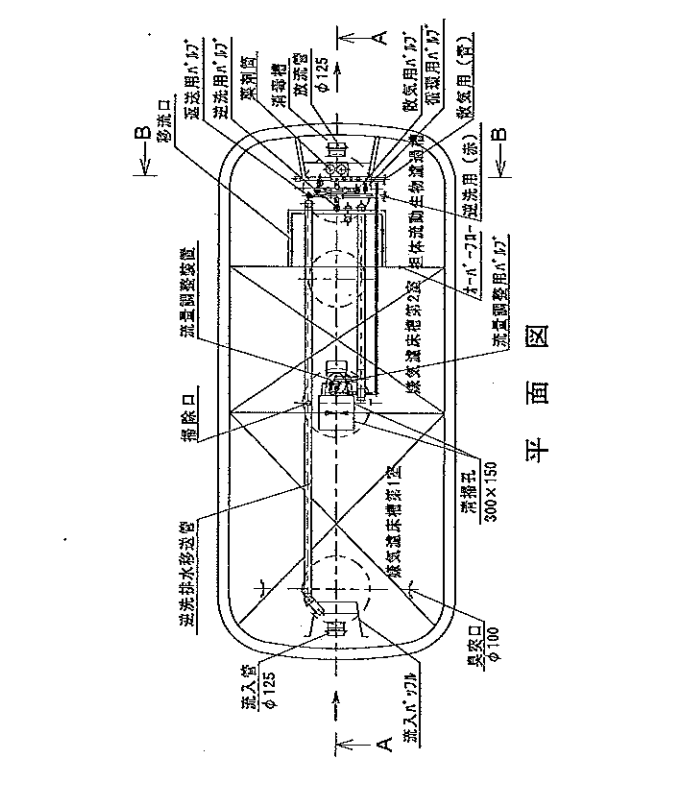
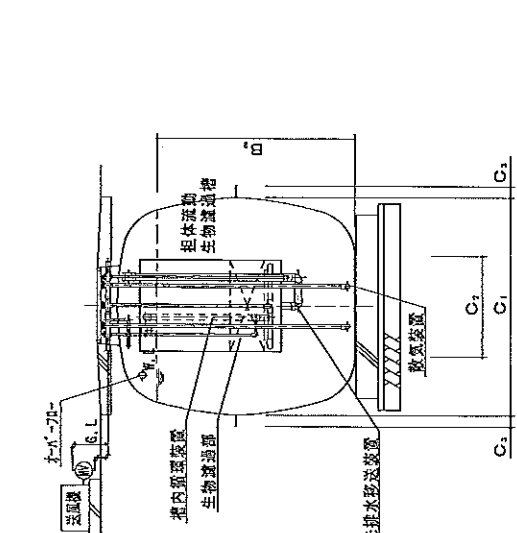
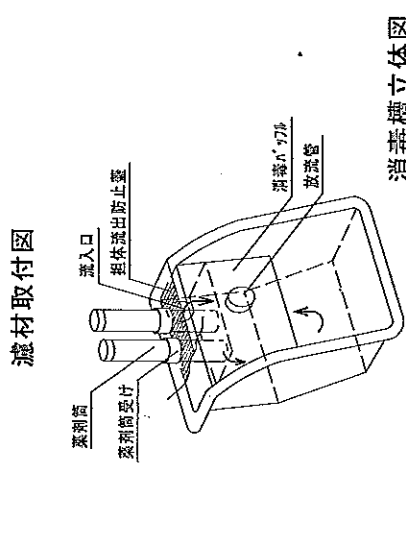
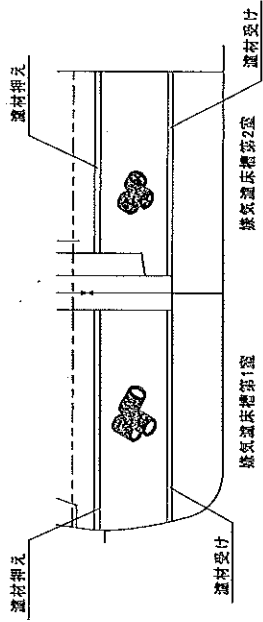
会社名	株式会社ダイキアケクス		
型式	F791-6017 東京都山形市東原1-9-1 (080) 927-2222 ダイキア環境設備浄化装置 T.R.B		
型式適合認定番号	型01Casf0a 0552763	型01Casf0a 0402764	型01Casf0a 0452765
認定年月日	平成17年9月22日認定		

放水水质
 注全上の性能:
 BOD 90mg/l 以下
 浄化槽の性能評価方法・同欄による試験結果:
 BOD 20mg/l 以下, COD 30mg/l 以下, SS 20mg/l 以下,
 PH 5.8~8.6

処理対象人員	3.5	4.0	4.5	5.0
嫌気濾床第1室	5,278	5,843	5,843	5,843
嫌気濾床第2室	3,240	3,830	4,787	5,764
濾材受付け	2,200	2,527	2,831	3,125
濾材押え	0,361	0,415	0,464	0,522
消毒槽	0,074	0,105	0,105	0,105
A ₁	4,840	4,378	4,790	5,210
A ₂	2,290	2,020	2,020	2,020
A ₃	1,340	1,220	1,530	1,840
A ₄	1,210	1,130	1,240	1,350
A ₅	3,870	3,180	3,600	4,020
A ₆	75	120	120	120
B ₁	2,110	2,360	2,360	2,360
B ₂	1,600	1,850	1,850	1,850
B ₃	80	800	800	800
B ₄	80	180	180	180
C ₁	1,750	1,950	1,950	1,950
C ₂	670	680	680	680
C ₃	75	120	120	120

床板	FRP (ガラス繊維強化ポリエステル)	3.2 ~ 7.0
側板	FRP (ガラス繊維強化ポリエステル)	4.0
濾材	ヘチマ横田筒状/多孔質立方体	W1
担体	PP (P DE W) / 多孔質卵形/多孔質立方体	W1
目網	φ150×150L / φ150×75L / 10×10×10	W2
駆動部	40.0~45.0 / 40.0~45.0 / 25.0以上	W2
管	PP (ポリプロピレン)	650 × 2
風量	電磁式, ロータリ式, ルーヴ式	
吐出量(分)	250	300
吐出量(分)	300	350
内径	PVC (ポリ塩化ビニル)	φ125
材質	PP, P2Dカチ-1, FRP, 鋳鉄	
内径・個数	φ500×1, φ600×3	

注:寸法の単位はmm、容量の単位はリットルとする。
 W1 嫌気濾床 / 担体流動生物濾過
 W2 嫌気濾床第1室 / 嫌気濾床第2室 / 担体流動生物濾過
 ・運転、保守、取替等は必要に応じて行う。
 ・部入、設置条件によりオプションを組み合わせる。



B-B断面図

A-A断面図