



国四整愛許第4号

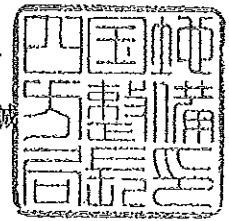
認 定 書

愛媛県松山市美沢 1-9-1
株式会社ダイキアクシス
代表取締役 大亀 裕

さきに申請のあった下記の浄化槽の型式については、建築基準法及びこれに基づく命令で定める構造基準に適合すると認められるので、浄化槽法第13条第1項の規定に基づき、工場において製造される浄化槽の型式として認定する。

平成19年11月9日

国土交通省四国地方整備局長
祢屋 誠



記

1 認定番号等

別紙

2 別添図書

- (1) 型式適合認定書の写し
- (2) 製造方法及び製造設備の概要を記載した書面
- (3) 検査方法及び検査設備の概要を記載した書面
- (4) 施工要領書
- (5) 維持管理要領書

別紙

認定番号	浄化槽の名称	工場の所在地及び名称	浄化槽の概要		
			処理方式	処理対象 人員(人)	日平均汚水量 (m ³ /日)
8-09-II-004 (07)-2	ダイキ小規模合併処理浄化槽 MCP-5型	<p>愛媛県高松市之内甲2357-5 株式会社ダイキアクシス 松江工場</p> <p>長野県佐久市田口5574 株式会社ダイキアクシス 信州工場</p> <p>福島県福島市山田字赤仁井田 100-7 株式会社ダイキアクシス 福島工場</p> <p>山口県山口市大字江崎3083-6 西京産業株式会社</p> <p>愛媛県大洲市肱川町名荷谷 900-1 ダイドー化成有限会社</p> <p>沖縄県糸満市西崎町5丁目5番 地の5 合名会社 沖縄プラスチック産業</p>	建築基準法第68条の26第1項の規定に基づき、同法施行令第35条第1項の規定に適合するピークカット流量調整型夾雑物除去担体流動生物濾過方式	5	1.0



国四整愛許第2号

認 定 書

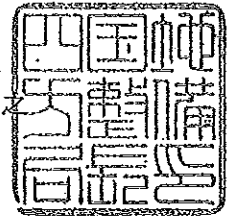
愛媛県松山市美沢 1-9-1
株式会社ダイキアクシス
代表取締役 大亀 裕

さきに申請のあった下記の浄化槽の型式については、建築基準法及びこれに基づく命令で定める構造基準に適合すると認められるので、浄化槽法第13条第1項の規定に基づき、工場において製造される浄化槽の型式として認定する。

平成21年7月27日

国土交通省四国地方整備局長

足立 敏之



記

1 認定番号等

別紙

2 別添図書

- (1) 型式適合認定書の写し
- (2) 製造方法及び製造設備の概要を記載した書面
- (3) 検査方法及び検査設備の概要を記載した書面
- (4) 施工要領書
- (5) 維持管理要領書

別紙

認定番号	浄化槽の名称	工場の所在地及び名称	浄化槽の概要		
			処理方式	処理対象 人員(人)	日平均汚水量 (m ³ /日)
8-07-H-004	ダイキ小規模合併処理浄化槽 MCP-5型	愛媛県東温市則之内甲2357-5 株式会社ダイキアクセス 松山工場	建築基準法第68条 の26第1項の規定 に基づき、同法施行 令第35条第1項の 規定に適合するピ ークカット流量調 整型夾雑物除去担 体流動生物濾過方 式	5	1.0
8-07-H-004-1	ダイキ小規模合併処理浄化槽 MCP-7型	長野県佐久市田口6574 株式会社ダイキアクセス 信州工場		7	1.4
		福島県福島市山田字赤仁井田 100-7 株式会社ダイキアクセス 福島工場			
		山口県山口市大字江崎3033-6 西京産業株式会社			
		愛媛県大洲市肱川町名荷谷 900-1 タイドー化成有限会社			
		沖縄県糸満市西崎町5丁目5番 地の5 合名会社 沖縄プラスチック産業			



国四整愛許第5号

認 定 書

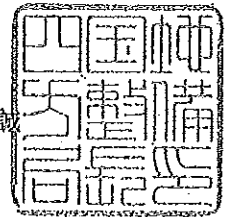
愛媛県松山市美沢 1-9-1
株式会社ダイキアクシス
代表取締役 大亀 裕

さきに申請のあった下記の浄化槽の型式については、建築基準法及びこれに基づく命令で定める構造基準に適合すると認められるので、浄化槽法第13条第1項の規定に基づき、工場において製造される浄化槽の型式として認定する。

平成19年11月9日

国土交通省四国地方整備局長

祢屋



記

1 認定番号等

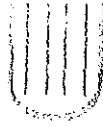
別紙

2 別添図書

- (1) 型式適合認定書の写し
- (2) 製造方法及び製造設備の概要を記載した書面
- (3) 検査方法及び検査設備の概要を記載した書面
- (4) 施工要領書
- (5) 維持管理要領書

別紙

認定番号	浄化槽の名称	工場の所在地及び名称	浄化槽の概要		
			処理方式	処理対象 人員(人)	日平均汚水量 (m ³ /日)
8-07-H-005	ダイキ小規模合併処理浄化槽 MCP-10型	<p>愛知県東海市朝之内甲2357-5 株式会社ダイキアクセス 松江工場</p> <p>長野県佐久市田口5574 株式会社ダイキアクセス 信州工場</p> <p>福島県福島市山田字赤仁井田 100-7 株式会社ダイキアクセス 福島工場</p> <p>山口県山口市大字江崎3083-6 西京産業株式会社</p> <p>愛媛県大洲市肱川町名荷谷 900-1 ダイドー化成有限会社</p> <p>沖縄県糸満市西崎町5丁目5番 地の5 合名会社 沖縄プラスチック産業</p>	<p>建築基準法第68条 の26第1項の規定 に基づき、同法施行 令第35条第1項の 規定に適合するピ ークカット流量調 整型夾雑物除去担 体流動生物濾過方 式</p>	10	2.0

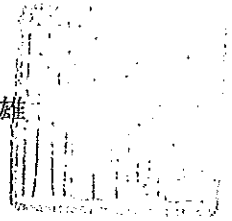


認定書

国住指第 752 号
平成 17 年 6 月 27 日

ダイキ株式会社
代表取締役 山下 雄輔 様

国土交通大臣 北側 一雄



下記の構造方法又は建築材料については、建築基準法第 68 条の 26 第 1 項（同法第 88 条第 1 項において準用する場合を含む。）の規定に基づき、同法施行令第 35 条第 1 項の規定に適合するものであることを認める。

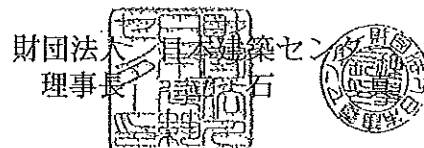
記

1. 認定番号
DW1A-0057
2. 認定をした構造方法又は建築材料の名称
ピークカット流量調整型夾雑物除去担体流動生物濾過方式
ダイキ小規模合併処理浄化槽 MCP 型
3. 認定をした構造方法又は建築材料の内容
別紙 1 の通り

型式適合認定書

BCJ基型-JS03808
平成21年 6月26日

株式会社 ダイキアクシス
代表取締役社長 大亀 裕 様



下記の型式については、建築基準法第68条の10第1項(同法第88条第1項において準用する場合を含む。)の規定に基づき、同法第1章から第3章までの規定又はこれに基づく命令の規定のうち同法施行令第136条の2の11に掲げる一連の規定に適合するものであることを認める。

記

1. 認定番号

型01Caf0c0053808

2. 認定をした型式に係る建築物の部分又は工作物の部分の種類 合併処理浄化槽

3. 認定した型式の内容

MCP-5型

詳細内容は、別添仕様書及び図面による。

4. 一連の規定に適合するための適用条件

浄化槽法の規定に基づく適正な工事および適正な保守点検を実施すること。

(注意) この認定書は大切に保管してください。

型式適合認定書

BCJ 基型-JS03284
平成19年 7月13日

株式会社 ダイキアクシス
代表取締役社長 大亀 裕 様



下記の型式については、建築基準法第68条の10第1項(同法第88条第1項において準用する場合を含む。)の規定に基づき、同法第1章から第3章までの規定又はこれに基づく命令の規定のうち同法施行令第136条の2の11に掲げる一連の規定に適合するものであることを認める。

記

1. 認定番号

型01Caf0c0073284

2. 認定をした型式に係る建築物の部分又は工作物の部分の種類 合併処理浄化槽

3. 認定した型式の内容

MCP-7型

詳細内容は、別添仕様書及び図面による。

4. 一連の規定に適合するための適用条件

浄化槽法の規定に基づく適正な工事および適正な保守点検を実施すること。

(注意) この認定書は大切に保管してください。

型式適合認定書

BCJ 基型-JS03285
平成19年 7月13日

株式会社 ダイキアクシス
代表取締役社長 大亀 裕 様



下記の型式については、建築基準法第68条の10第1項(同法第88条第1項において準用する場合を含む。)の規定に基づき、同法第1章から第3章までの規定又はこれに基づく命令の規定のうち同法施行令第136条の2の11に掲げる一連の規定に適合するものであることを認める。

記

1. 認定番号

型01Caf0a0103285

2. 認定をした型式に係る建築物の部分又は工作物の部分の種類 合併処理浄化槽

3. 認定した型式の内容

MCP-10型

詳細内容は、別添仕様書及び図面による。

4. 一連の規定に適合するための適用条件

浄化槽法の規定に基づく適正な工事および適正な保守点検を実施すること。

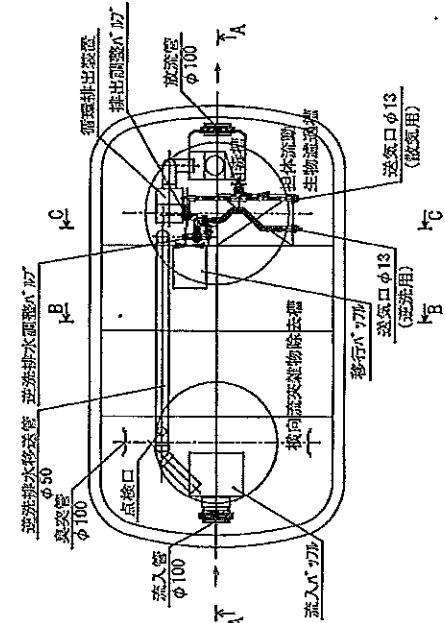
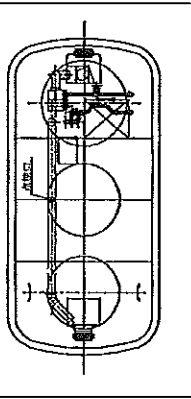
(注意) この認定書は大切に保管してください。

型式適合認定書別添仕様書及び図面

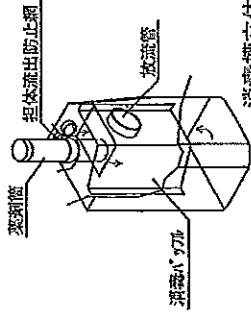
建築基準法施行令第35条第1項の大臣認定による
 ピークカット流量調整型夾雑物除去担体流動生物濾過方式
 【大臣認定番号(認定年月日) : DWIA-0057 (平成17年6月27日)】

株式会社ダイキアキス
 〒71-0022 岡山県岡山市東区 600-27-2222
 ダイキア小規模総合環境衛生機器 NCP
 -5型
 型01Gaf0c
 型01Gaf0c
 0053284

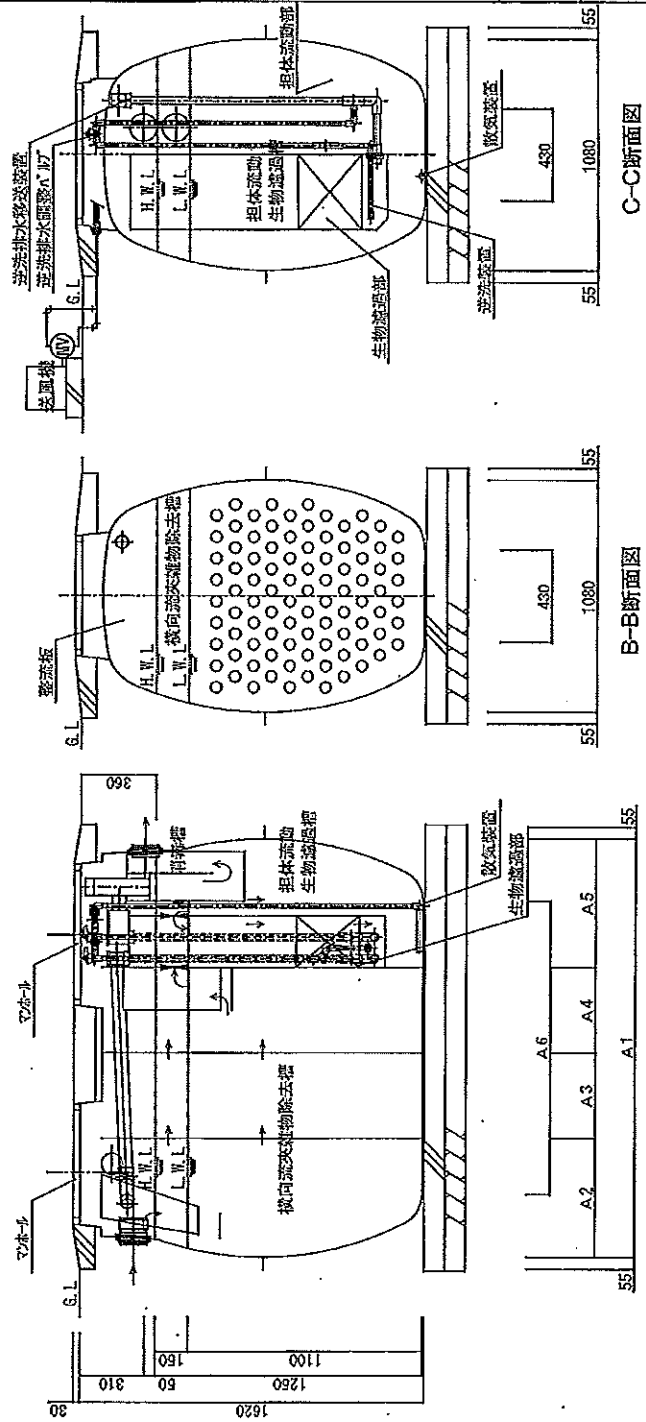
(注) MCP-7型はホホの種改良により、
 下図の形状となります。



平面図



消毒槽立体図



認定年月日
 平成21年6月26日認定 平成19年7月13日認定

放流水質

処理対象人員	5	7
1. 汚濁物質除去率	0.242	0.299
2. 有機物除去率	1.351	1.657
3. 窒素除去率	0.452	0.555
4. リン除去率	0.085	0.108
5. 濁度	0.023	0.023
A1	1.950	2.950
A2	550	670
A3	400	480
A4	400	480
A5	600	720
A6	1,370	1,770

寸法

寸法	値
幅	1,370
高さ	1,770
奥行	1,770

材質

部材	材質
本体	FRP (ガラス繊維強化プラスチック)
担体	ポリプロピレン
配水管	PP (ポリプロピレン)
排水管	PP (ポリプロピレン)
その他	ステンレス鋼

注:寸法の単位はmm、質量の単位はkgとする。

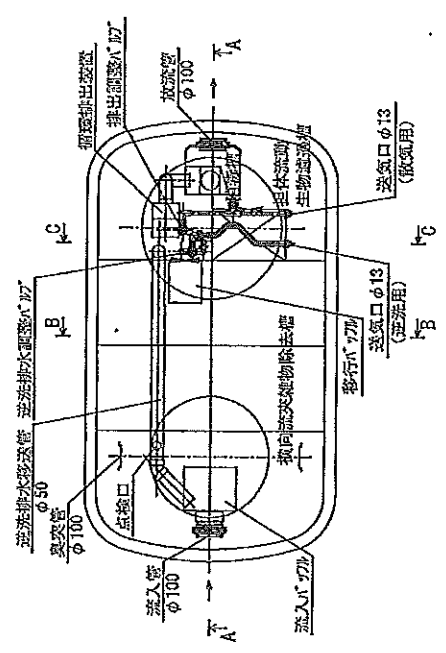
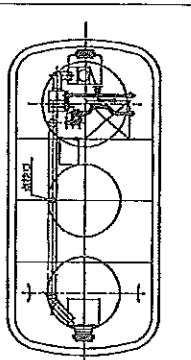
・騒音、振動、防臭対策は別途に行う。
 ・配管、設置条件によりオプション部品が必要となる。

型式適合認定書別添仕様書及び図面

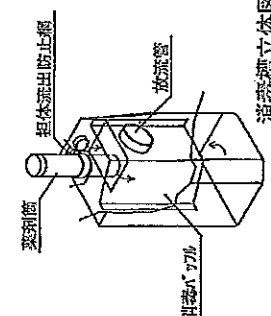
建築基準法施行令第35条第1項の大臣認定による
 ビークカット流量調整型夾雑物除去担体流動生物濾過方式
 【大臣認定番号(認定年月日) : DIFA-0057 (平成17年6月27日)】

会社名	株式会社タイキオクス
型式	7771-025 20mm/25mmタイプ 000127-0222 多イキリ調整型担体流動生物濾過方式 MCP
型式適合認定番号	-5型 型01Cat0c .0053008 型01Cat0c 0073234
認定年月日	平成21年6月26日認定平成19年7月13日認定

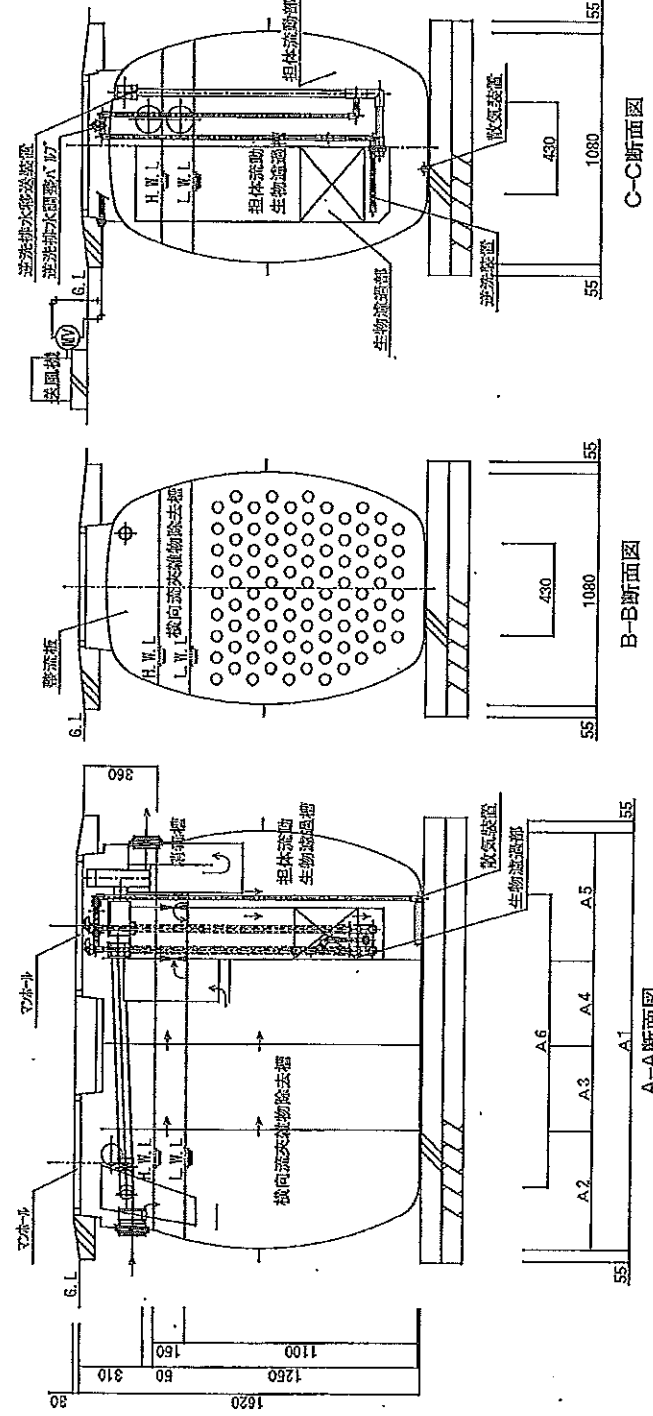
(注) MCP-7型は右ホウの個数増により、
 下図の形状となります。



平面図



消毒槽立体図



処理対象人員	与	生	採	發
1. 浄化槽設置部	0.242			7
2. 担体流動生物濾過器	1.321			1.057
3. 担体流動生物濾過槽	0.452			0.555
4. 逆流排水調整器	0.086			0.108
5. 物運出装置	0.023			0.023
6. 吐出調整器	1.080			2.350
7. A1	550			670
8. A2	400			480
9. A3	400			480
10. A4	600			720
11. A5	600			720
12. A6	1.370			1.770

種	の	容	積	及	び	寸	法
寸法	規	格					
材	質						
厚							
材							
種							
形							
直							
径							
規							
格							
地							
盤							
面							
積							
率							
(%)							
材							
質							
種							
形							
直							
径							
規							
格							
地							
盤							
面							
積							
率							
(%)							
材							
質							
種							
形							
直							
径							
規							
格							
地							
盤							
面							
積							
率							
(%)							
材							
質							
種							
形							
直							
径							
規							
格							
地							
盤							
面							
積							
率							
(%)							
材							
質							
種							
形							
直							
径							
規							
格							
地							
盤							
面							
積							
率							
(%)							
材							
質							
種							
形							
直							
径							
規							
格							
地							
盤							
面							
積							
率							
(%)							

材料・材質及び規格記号の注

注：寸法の単位はmm、容積の単位はm³とする。
 ・配管、配線、防風、防虫対策は別途において行う。
 ・施工、設置条件によりオプション仕様が求められる。

型式適合認定書別添仕様書及び図面

建築基準法施行令第35条第1項の大臣認定による
 ピークカット流量調整型夾雑物除去粗体流動生物濾過方式
 【大臣認定番号(認定年月日) : DWIA-0057 (平成17年6月27日)】

会社名

株式会社ダイキアクシス
 〒791-0022 愛媛県松山市西町1-1-1 (089)527-2222
 ダイキアクシス株式会社東洋浄水機事業部 NACP
 -10 型
 型01Carfoa
 0103285

型式適合認定番号

認定年月日

平成19年7月13日認定

放流水質

BOD 20mg/L 以下、SS 20mg/L 以下、
 PH 5.8~8.6

処理対象人員

10

排水処理能力

0.440

排水処理装置の総容量

2.364

排水処理装置の総容量

0.935

排水処理装置の総容量

0.143

排水処理装置の総容量

0.025

排水処理装置の総容量

0.025

排水処理装置の総容量

0.025

排水処理装置の総容量

0.025

排水処理装置の総容量

0.025

排水処理装置の総容量

0.025

排水処理装置の総容量

0.025

排水処理装置の総容量

0.025

排水処理装置の総容量

0.025

排水処理装置の総容量

0.025

排水処理装置の総容量

0.025

排水処理装置の総容量

0.025

排水処理装置の総容量

0.025

排水処理装置の総容量

0.025

排水処理装置の総容量

0.025

排水処理装置の総容量

0.025

排水処理装置の総容量

0.025

排水処理装置の総容量

0.025

排水処理装置の総容量

0.025

排水処理装置の総容量

0.025

排水処理装置の総容量

0.025

排水処理装置の総容量

0.025

排水処理装置の総容量

0.025

排水処理装置の総容量

0.025

排水処理装置の総容量

0.025

排水処理装置の総容量

0.025

排水処理装置の総容量

0.025

排水処理装置の総容量

0.025

排水処理装置の総容量

0.025

排水処理装置の総容量

0.025

排水処理装置の総容量

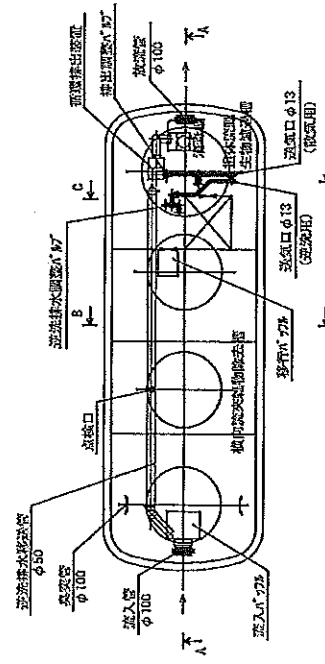
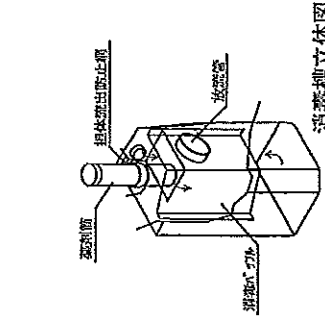
0.025

排水処理装置の総容量

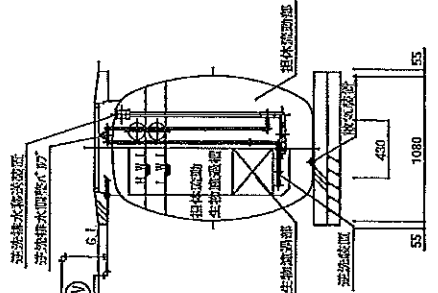
0.025

排水処理装置の総容量

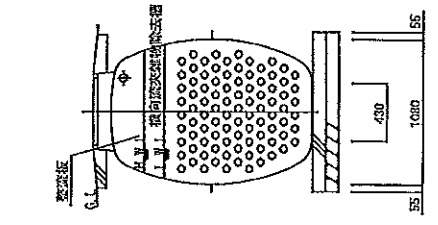
0.025



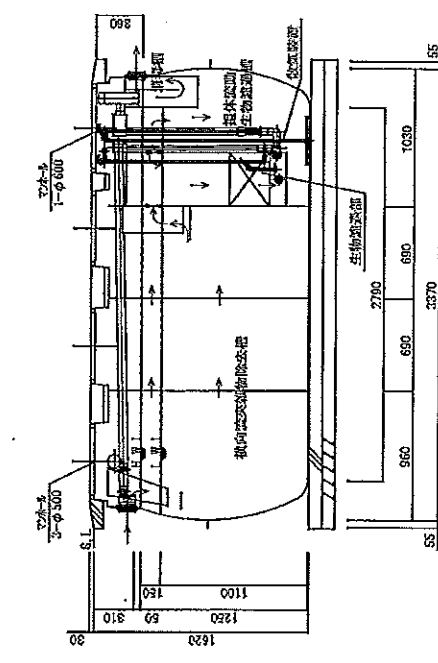
平面図



B-B断面図



B-B断面図



A-A断面図

材質・寸法は各規格標準の仕様

注：寸法の単位はmm、容量の単位はm³とする。

- ・騒音、振動、耐震、耐風対策は別途にて行う。
- ・配入、配出管によりサブジョン構造が分かれる。