



国四整愛許第2号

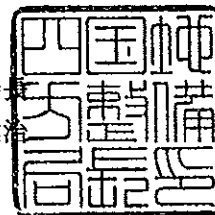
## 認 定 書

愛媛県松山市美沢 1-9-1  
株式会社ダイキアクシス  
代表取締役 大亀 裕

さきに申請のあった型式の浄化槽については、浄化槽法第16条の規定に基づき、下記のとおり認定の更新を認める。

平成19年10月1日

国土交通省四国地方整備局長  
北橋 建治



記

| 浄化槽の名称                | 更新前の認定番号     | 更新後の認定番号      |
|-----------------------|--------------|---------------|
| ダイキ小規模合併処理浄化槽 KRN-5型  | 8-03-H-007   | 8-07K-H-002   |
| ダイキ小規模合併処理浄化槽 KRN-7型  | 8-03-H-007-1 | 8-07K-H-002-1 |
| ダイキ小規模合併処理浄化槽 KRN-10型 | 8-03-H-007-2 | 8-07K-H-002-2 |



# 認 定 書

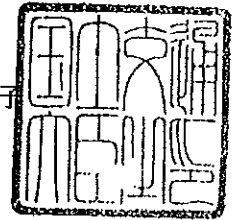
国住指第3240号

平成14年3月14日

ダイキ株式会社

代表取締役 大亀 文夫 様

国土交通大臣 林 寛 子



下記の構造方法又は建築材料については、建築基準法第68条の26第1項（同法第88条第1項において準用する場合を含む。）の規定に基づき、同法施行令第35条第1項の規定に適合するものであることを認める。

## 記

1. 認定番号

DW1A-8230

2. 認定をした構造方法又は建築材料の名称

ダイキ小規模合併処理浄化槽KRN型

3. 認定をした構造方法又は建築材料の内容

建築基準法の一部を改正する法律（平成10年法律第100号）による改正前の建築基準法の規定に基づき建設大臣が認めた次の認定に、別紙の変更を加えたもの

平成11年5月25日 建設省媛住指発第10号

(注意) この認定書は、大切に保存しておいて下さい。

# 型式適合認定書

BCJ 基型-JS02738

平成17年 9月22日

株式会社 ダイキアクシス  
代表取締役社長 大亀 裕 様



下記の型式については、建築基準法第68条の10第1項(同法第88条第1項において準用する場合を含む。)の規定に基づき、同法第1章から第3章までの規定又はこれに基づく命令の規定のうち同法施行令第136条の2の11に掲げる一連の規定に適合するものであることを認める。

## 記

### 1. 認定番号

型01Cad0c0052738

### 2. 認定をした型式に係る建築物の部分又は工作物の部分の種類 合併処理浄化槽

### 3. 認定した型式の内容

KRN-5型

詳細内容は、別添仕様書及び図面による。

### 4. 一連の規定に適合するための適用条件

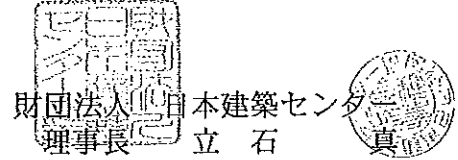
浄化槽法の規定に基づく適正な工事および適正な保守点検を実施すること。

(注意) この認定書は大切に保管してください。

# 型式適合認定書

BCJ 基型-JS02739  
平成17年 9月22日

株式会社 ダイキアクセス  
代表取締役社長 大亀 裕 様



下記の型式については、建築基準法第68条の10第1項(同法第88条第1項において準用する場合を含む。)の規定に基づき、同法第1章から第3章までの規定又はこれに基づく命令の規定のうち同法施行令第136条の2の11に掲げる一連の規定に適合するものであることを認める。

## 記

1. 認定番号  
型01Cad0c0072739

2. 認定をした型式に係る建築物の部分又は工作物の部分の種類  
合併処理浄化槽

3. 認定した型式の内容  
KRN-7型

詳細内容は、別添仕様書及び図面による。

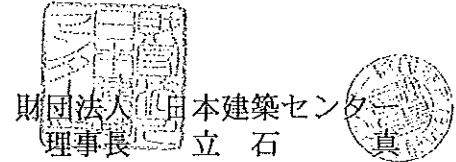
4. 一連の規定に適合するための適用条件  
浄化槽法の規定に基づく適正な工事および適正な保守点検を実施すること。

(注意) この認定書は大切に保管してください。

# 型式適合認定書

BCJ 基型-JS02740  
平成17年 9月22日

株式会社 ダイキアクシス  
代表取締役社長 大亀 裕 様



下記の型式については、建築基準法第68条の10第1項(同法第88条第1項において準用する場合を含む。)の規定に基づき、同法第1章から第3章までの規定又はこれに基づく命令の規定のうち同法施行令第136条の2の11に掲げる一連の規定に適合するものであることを認める。

## 記

### 1. 認定番号

型01Cad0c0102740

### 2. 認定をした型式に係る建築物の部分又は工作物の部分の種類 合併処理浄化槽

### 3. 認定した型式の内容

KRN-10型

詳細内容は、別添仕様書及び図面による。

### 4. 一連の規定に適合するための適用条件

浄化槽法の規定に基づく適正な工事および適正な保守点検を実施すること。

(注意) この認定書は大切に保管してください。

# 型式適合認定書別添仕様書及び図面

建築基準法施行令第35条第1項の大臣認定による  
 流量調整型嫌気濾床担体流動生物濾過循環方式  
 【認定番号(認定年月日) : DM1A-8230 (平成14年9月14日)】

株式会社ダイキワケン  
 〒701-8517 広島県広島市東区西1-1-1 10801835-2722  
 K R T I

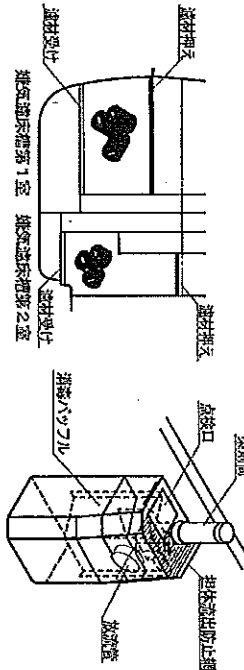
型式適合認定番号  
 型01Candc 00827238  
 型01Candc 00727239  
 型01Candc 0102740

認定年月日  
 平成17年9月22日認定

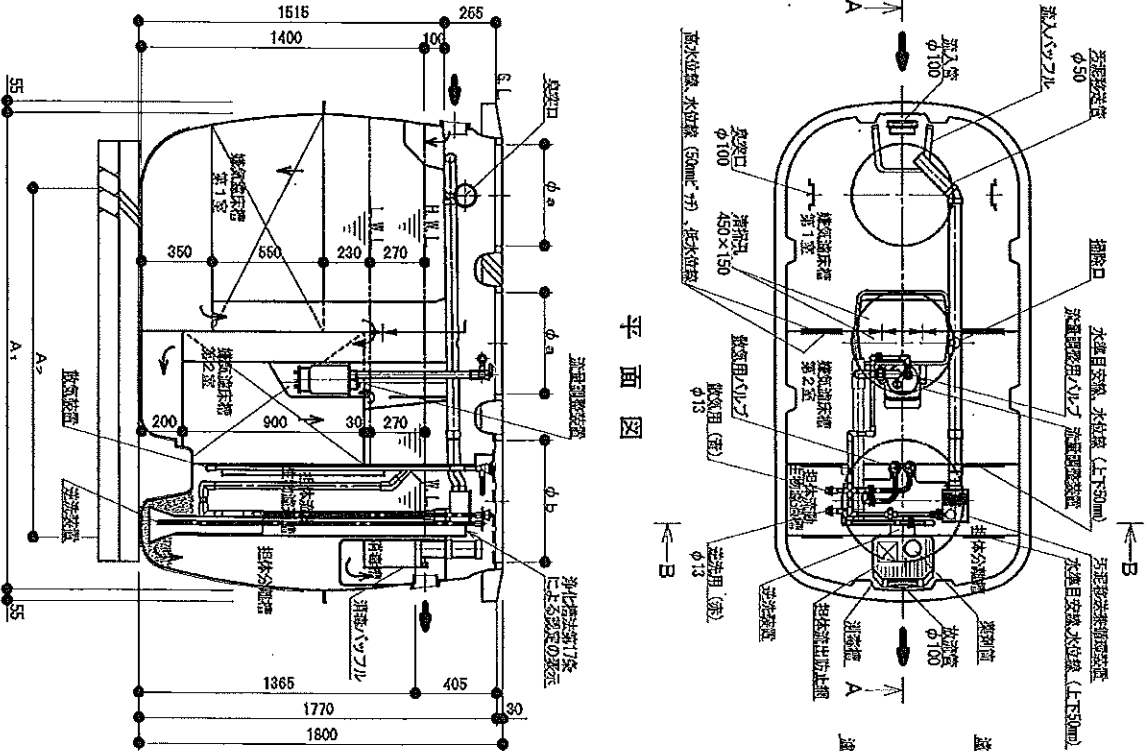
排水水質  
 BOD 50mg/L以下 大腸菌群数≦3000個/L以下  
 汚濁物質(COD・BOD・SS)≦30mg/L以下  
 BOD 20mg/L以下 T-N 2.0mg/L以下

寸法

| 処理対象人数         | 5     | 7     | 10    |
|----------------|-------|-------|-------|
| 装置有効1室         | 1,017 | 1,418 | 1,971 |
| 装置有効2室         | 0,590 | 0,590 | 1,579 |
| 担体分置量          | 0,311 | 0,425 | 0,545 |
| 消電容量           | 0,130 | 0,184 | 0,194 |
| 消費電            | 2,200 | 2,550 | 3,250 |
| A <sub>1</sub> | 1,780 | 1,540 | 2,500 |
| B <sub>1</sub> | 850   | 1,150 | 1,190 |
| B <sub>2</sub> | 670   | 370   | 370   |
| a              | 500   | 500   | 600   |
| b              | 500   | 600   | 600   |

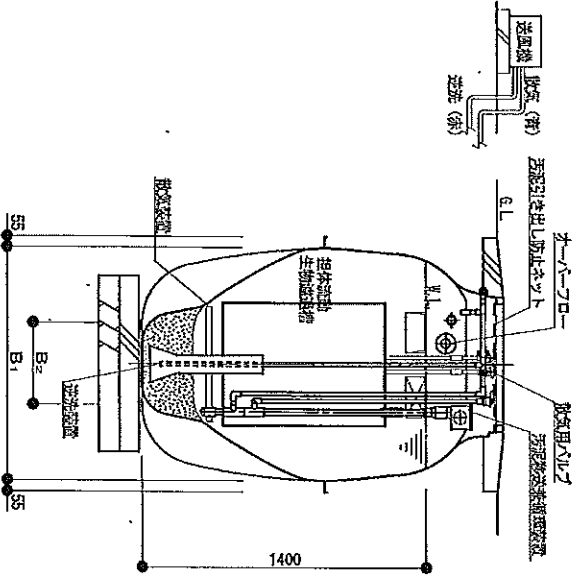


平面図



A-A断面図

B-B断面図



注

注1: 守法上の単位はmm, 等量の単位はm<sup>3</sup>とする。  
 注2: 装置は床面/ 埋床部/ 生物濾過部  
 \*1: 装置は床面/ 埋床部/ 生物濾過部  
 \*2: 装置は床面/ 埋床部/ 生物濾過部

| 材料 | 仕様                   |
|----|----------------------|
| 埋床 | DOPD (770x5.2)       |
| 板  | FRP (37x3mm厚) (ケミカル) |
| 枠  | 2.4 ~ 4.0            |
| 管  | ~ 5ヶ月前製造のFRP製        |
| 目  | ~ 10ヶ月前製造のFRP製       |
| 目  | ~ 15ヶ月前製造のFRP製       |
| 目  | ~ 20ヶ月前製造のFRP製       |
| 目  | ~ 25ヶ月前製造のFRP製       |
| 目  | ~ 30ヶ月前製造のFRP製       |
| 目  | ~ 35ヶ月前製造のFRP製       |
| 目  | ~ 40ヶ月前製造のFRP製       |
| 目  | ~ 45ヶ月前製造のFRP製       |
| 目  | ~ 50ヶ月前製造のFRP製       |
| 目  | ~ 55ヶ月前製造のFRP製       |
| 目  | ~ 60ヶ月前製造のFRP製       |
| 目  | ~ 65ヶ月前製造のFRP製       |
| 目  | ~ 70ヶ月前製造のFRP製       |
| 目  | ~ 75ヶ月前製造のFRP製       |
| 目  | ~ 80ヶ月前製造のFRP製       |
| 目  | ~ 85ヶ月前製造のFRP製       |
| 目  | ~ 90ヶ月前製造のFRP製       |
| 目  | ~ 95ヶ月前製造のFRP製       |
| 目  | ~ 100ヶ月前製造のFRP製      |

※1: 装置は床面/ 埋床部/ 生物濾過部  
 ※2: 装置は床面/ 埋床部/ 生物濾過部