



認定書

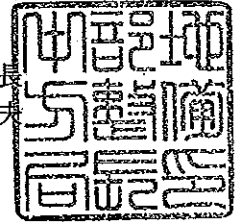
愛知県名古屋千種区今池四丁目1番4号
 フジクリーン工業株式会社
 代表取締役社長 渡辺 嘉一

さきに申請のあった下記の浄化槽の型式については、建築基準法及びこれに基づく命令で定める構造基準に適合すると認められるので、浄化槽法第13条第1項の規定に基づき、工場において製造される浄化槽の型式として認定する。

平成17年10月21日

国土交通省中部地方整備局長

大村 哲夫



記

1. 認定番号等

認定番号	浄化槽の名称	工場の所在地及び名称	尿尿浄化槽の概要		
			処理方式	処理対象人員 (人)	日平均汚水量 (m ³ /日)
5-05-H-010	フジクリーン CSL-12型	北海道赤平市字赤平 651 番地 2 札幌ボデー工業株式会社 赤平工場	建築基準法第68条の26第1項(同法第88条第1項において準用する場合を含む。)の規定に基づき、同法施行令第35条第1項の規定に適合する 担体流動生物濾過方式	12	2.4
5-05-H-010-1	フジクリーン CSL-14型	栃木県那須郡那須町大字高久甲 2691-2 フジクリーン工業株式会社 那須工場		14	2.8
5-05-H-010-2	フジクリーン CSL-18型	栃木県下都賀郡石橋町中大領 308-2 株式会社 前田工業		18	3.6
5-05-H-010-3	フジクリーン CSL-20型	愛知県西加茂郡三好町大字福谷字根浦 27-340 フジクリーン工業株式会社 三好工場		20	4.0
5-05-H-010-4	フジクリーン CSL-21型	岐阜県加茂郡川辺町鹿塩字梶屋敷 525-1 フジカ化成株式会社		21	4.2
5-05-H-010-5	フジクリーン CSL-25型	大阪府岸和田市今木町 101 番地 池田化成工業株式会社		25	5.0
5-05-H-010-6	フジクリーン CSL-28型	愛媛県松山市住吉一丁目 7 番 15 号 関西運送株式会社		28	5.6
5-05-H-010-7	フジクリーン CSL-30型	福岡県嘉穂郡庄内町大字綱分 1471-7 フジクリーン工業株式会社 飯塚工場		30	6.0
5-05-H-010-8	フジクリーン CSL-35型	福岡県古賀市青柳町字牛ヶ谷 57 番地 株式会社フジクリーンエンジニアリング		35	7.0
5-05-H-010-9	フジクリーン CSL-40型	沖縄県具志川市字田場 1836 番地の 1 有限会社 三和工業		40	8.0
5-05-H-010-10	フジクリーン CSL-45型			45	9.0
5-05-H-010-11	フジクリーン CSL-50型		50	10.0	

2. 別添図書

- (1) 型式適合認定書の写し
- (2) 製造方法及び製造設備の概要を記載した書面
- (3) 検査方法及び検査設備の概要を記載した書面
- (4) 施工要領書
- (5) 維持管理要領書

認 定 書

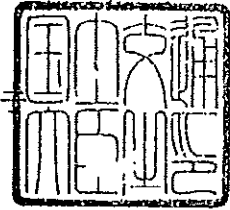
国住指第3262号

平成14年3月14日

フジクリーン工業株式会社

代表取締役社長 渡辺 嘉一 様

国土交通大臣 林 寛



下記の構造方法又は建築材料については、建築基準法第68条の26第1項（同法第88条第1項において準用する場合を含む。）の規定に基づき、同法施行令第35条第1項の規定に適合するものであることを認める。

記

1. 認定番号

DW1A-8252

2. 認定をした構造方法又は建築材料の名称

フジクリーンCSL型

3. 認定をした構造方法又は建築材料の内容

建築基準法の一部を改正する法律（平成10年法律第100号）による改正前の建築基準法の規定に基づき建設大臣が認めた次の認定に、別紙の変更を加えたもの

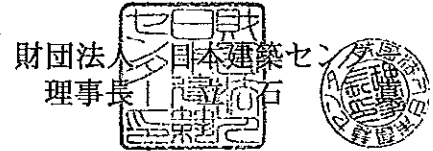
平成11年9月28日 建設省愛住指発第103号

（注意）この認定書は、大切に保存しておいて下さい。

型式適合認定書

BCJ 基型-JS02681
平成17年 6月24日

フジクリーン工業株式会社
代表取締役社長 渡辺 嘉一 様



下記の型式については、建築基準法第68条の10第1項(同法第88条第1項において準用する場合を含む。)の規定に基づき、同法第1章から第3章までの規定又はこれに基づく命令の規定のうち同法施行令第136条の2の11に掲げる一連の規定に適合するものであることを認める。

記

1. 認定番号

型01Caf0a0122681

2. 認定をした型式に係る建築物の部分又は工作物の部分の種類 合併処理浄化槽

3. 認定した型式の内容

フジクリーンCSL-12型

詳細内容は、別添仕様書及び図面による。

4. 一連の規定に適合するための適用条件

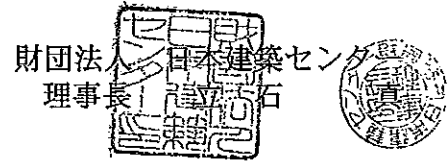
浄化槽法の規定に基づく適正な工事および適正な保守点検を実施すること。

(注意) この認定書は大切に保管してください。

型式適合認定書

BCJ 基型-JS02682
平成17年 6月24日

フジクリーン工業株式会社
代表取締役社長 渡辺 嘉一 様



下記の型式については、建築基準法第68条の10第1項(同法第88条第1項において準用する場合を含む。)の規定に基づき、同法第1章から第3章までの規定又はこれに基づく命令の規定のうち同法施行令第136条の2の11に掲げる一連の規定に適合するものであることを認める。

記

1. 認定番号

型01Caf0a0142682

2. 認定をした型式に係る建築物の部分又は工作物の部分の種類 合併処理浄化槽

3. 認定した型式の内容

フジクリーンCSL-14型

詳細内容は、別添仕様書及び図面による。

4. 一連の規定に適合するための適用条件

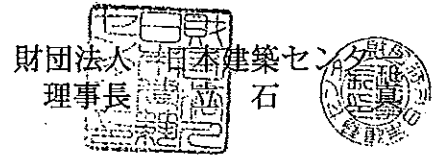
浄化槽法の規定に基づく適正な工事および適正な保守点検を実施すること。

(注意) この認定書は大切に保管してください。

型式適合認定書

BCJ 基型-JS02683
平成17年 6月24日

フジクリーン工業株式会社
代表取締役社長 渡辺 嘉一 様



下記の型式については、建築基準法第68条の10第1項(同法第88条第1項において準用する場合を含む。)の規定に基づき、同法第1章から第3章までの規定又はこれに基づく命令の規定のうち同法施行令第136条の2の11に掲げる一連の規定に適合するものであることを認める。

記

1. 認定番号

型01Caf0a0182683

2. 認定をした型式に係る建築物の部分又は工作物の部分の種類 合併処理浄化槽

3. 認定した型式の内容

フジクリーンCSL-18型

詳細内容は、別添仕様書及び図面による。

4. 一連の規定に適合するための適用条件

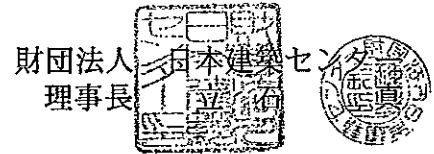
浄化槽法の規定に基づく適正な工事および適正な保守点検を実施すること。

(注意) この認定書は大切に保管してください。

型式適合認定書

BCJ 基型-JS02684
平成17年 6月24日

フジクリーン工業株式会社
代表取締役社長 渡辺 嘉一 様



下記の型式については、建築基準法第68条の10第1項(同法第88条第1項において準用する場合を含む。)の規定に基づき、同法第1章から第3章までの規定又はこれに基づく命令の規定のうち同法施行令第136条の2の11に掲げる一連の規定に適合するものであることを認める。

記

1. 認定番号

型01Caf0a0202684

2. 認定をした型式に係る建築物の部分又は工作物の部分の種類
合併処理浄化槽

3. 認定した型式の内容

フジクリーンCSL-20型

詳細内容は、別添仕様書及び図面による。

4. 一連の規定に適合するための適用条件

浄化槽法の規定に基づく適正な工事および適正な保守点検を実施すること。

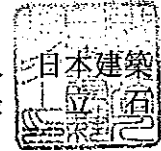
(注意) この認定書は大切に保管してください。

型式適合認定書

BCJ 基型-JS02685
平成17年 6月24日

フジクリーン工業株式会社
代表取締役社長 渡辺 嘉一 様

財団法人
理事長



下記の型式については、建築基準法第68条の10第1項(同法第88条第1項において準用する場合を含む。)の規定に基づき、同法第1章から第3章までの規定又はこれに基づく命令の規定のうち同法施行令第136条の2の11に掲げる一連の規定に適合するものであることを認める。

記

1. 認定番号

型01Caf0a0212685

2. 認定をした型式に係る建築物の部分又は工作物の部分の種類 合併処理浄化槽

3. 認定した型式の内容

フジクリーンCSL-21型

詳細内容は、別添仕様書及び図面による。

4. 一連の規定に適合するための適用条件

浄化槽法の規定に基づく適正な工事および適正な保守点検を実施すること。

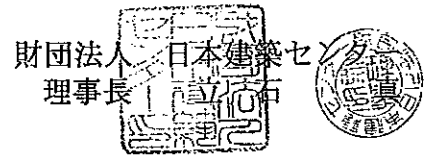
(注意) この認定書は大切に保管してください。

型式適合認定書

BCJ 基型-JS02686

平成17年 6月24日

フジクリーン工業株式会社
代表取締役社長 渡辺 嘉一 様



下記の型式については、建築基準法第68条の10第1項(同法第88条第1項において準用する場合を含む。)の規定に基づき、同法第1章から第3章までの規定又はこれに基づく命令の規定のうち同法施行令第136条の2の11に掲げる一連の規定に適合するものであることを認める。

記

1. 認定番号

型01Caf0a0252686

2. 認定をした型式に係る建築物の部分又は工作物の部分の種類 合併処理浄化槽

3. 認定した型式の内容

フジクリーンCSL-25型

詳細内容は、別添仕様書及び図面による。

4. 一連の規定に適合するための適用条件

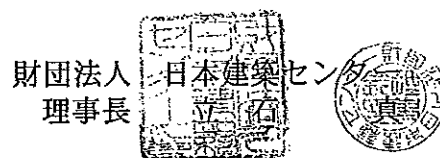
浄化槽法の規定に基づく適正な工事および適正な保守点検を実施すること。

(注意) この認定書は大切に保管してください。

型式適合認定書

BCJ基型-JS02687
平成17年 6月24日

フジクリーン工業株式会社
代表取締役社長 渡辺 嘉一 様



下記の型式については、建築基準法第68条の10第1項(同法第88条第1項において準用する場合を含む。)の規定に基づき、同法第1章から第3章までの規定又はこれに基づく命令の規定のうち同法施行令第136条の2の11に掲げる一連の規定に適合するものであることを認める。

記

1. 認定番号

型01Caf0a0282687

2. 認定をした型式に係る建築物の部分又は工作物の部分の種類 合併処理浄化槽

3. 認定した型式の内容

フジクリーンCSL-28型

詳細内容は、別添仕様書及び図面による。

4. 一連の規定に適合するための適用条件

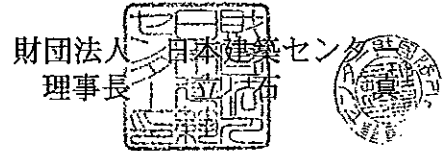
浄化槽法の規定に基づく適正な工事および適正な保守点検を実施すること。

(注意) この認定書は大切に保管してください。

型式適合認定書

BCJ 基型-JS02688
平成17年 6月24日

フジクリーン工業株式会社
代表取締役社長 渡辺 嘉一 様



下記の型式については、建築基準法第68条の10第1項(同法第88条第1項において準用する場合を含む。)の規定に基づき、同法第1章から第3章までの規定又はこれに基づく命令の規定のうち同法施行令第136条の2の11に掲げる一連の規定に適合するものであることを認める。

記

1. 認定番号

型01Caf0a0302688

2. 認定をした型式に係る建築物の部分又は工作物の部分の種類

合併処理浄化槽

3. 認定した型式の内容

フジクリーンCSL-30型

詳細内容は、別添仕様書及び図面による。

4. 一連の規定に適合するための適用条件

浄化槽法の規定に基づく適正な工事および適正な保守点検を実施すること。

(注意) この認定書は大切に保管してください。

型式適合認定書

BCJ 基型-JS02689
平成17年 6月24日

フジクリーン工業株式会社
代表取締役社長 渡辺 嘉一 様



下記の型式については、建築基準法第68条の10第1項(同法第88条第1項において準用する場合を含む。)の規定に基づき、同法第1章から第3章までの規定又はこれに基づく命令の規定のうち同法施行令第136条の2の11に掲げる一連の規定に適合するものであることを認める。

記

1. 認定番号

型01Caf0a0352689

2. 認定をした型式に係る建築物の部分又は工作物の部分の種類 合併処理浄化槽

3. 認定した型式の内容

フジクリーンCSL-35型

詳細内容は、別添仕様書及び図面による。

4. 一連の規定に適合するための適用条件

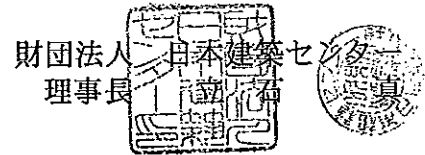
浄化槽法の規定に基づく適正な工事および適正な保守点検を実施すること。

(注意) この認定書は大切に保管してください。

型式適合認定書

BCJ基型-JS02690
平成17年 6月24日

フジクリーン工業株式会社
代表取締役社長 渡辺 嘉一 様



下記の型式については、建築基準法第68条の10第1項(同法第88条第1項において準用する場合を含む。)の規定に基づき、同法第1章から第3章までの規定又はこれに基づく命令の規定のうち同法施行令第136条の2の11に掲げる一連の規定に適合するものであることを認める。

記

1. 認定番号

型01Caf0a0402690

2. 認定をした型式に係る建築物の部分又は工作物の部分の種類 合併処理浄化槽

3. 認定した型式の内容

フジクリーンCSL-40型

詳細内容は、別添仕様書及び図面による。

4. 一連の規定に適合するための適用条件

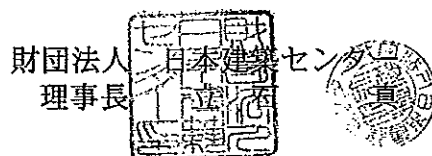
浄化槽法の規定に基づく適正な工事および適正な保守点検を実施すること。

(注意) この認定書は大切に保管してください。

型式適合認定書

BCJ 基型-JS02691
平成17年 6月24日

フジクリーン工業株式会社
代表取締役社長 渡辺 嘉一 様



下記の型式については、建築基準法第68条の10第1項(同法第88条第1項において準用する場合を含む。)の規定に基づき、同法第1章から第3章までの規定又はこれに基づく命令の規定のうち同法施行令第136条の2の11に掲げる一連の規定に適合するものであることを認める。

記

1. 認定番号

型01Caf0a0452691

2. 認定をした型式に係る建築物の部分又は工作物の部分の種類
合併処理浄化槽

3. 認定した型式の内容

フジクリーンCSL-45型

詳細内容は、別添仕様書及び図面による。

4. 一連の規定に適合するための適用条件

浄化槽法の規定に基づく適正な工事および適正な保守点検を実施すること。

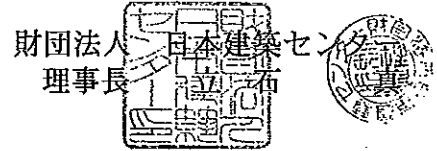
(注意) この認定書は大切に保管してください。

型式適合認定書

BCJ基型-JS02692

平成17年 6月24日

フジクリーン工業株式会社
代表取締役社長 渡辺 嘉一 様



下記の型式については、建築基準法第68条の10第1項(同法第88条第1項において準用する場合を含む。)の規定に基づき、同法第1章から第3章までの規定又はこれに基づく命令の規定のうち同法施行令第136条の2の11に掲げる一連の規定に適合するものであることを認める。

記

1. 認定番号

型01Caf0a0502692

2. 認定をした型式に係る建築物の部分又は工作物の部分の種類
合併処理浄化槽

3. 認定した型式の内容

フジクリーンCSL-50型

詳細内容は、別添仕様書及び図面による。

4. 一連の規定に適合するための適用条件

浄化槽法の規定に基づく適正な工事および適正な保守点検を実施すること。

(注意) この認定書は大切に保管してください。

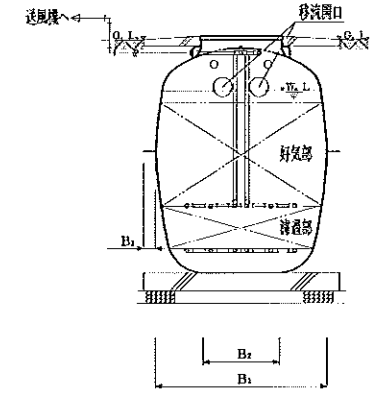
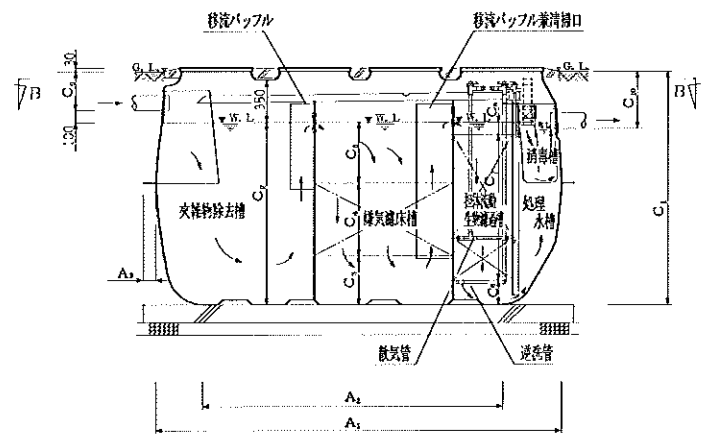
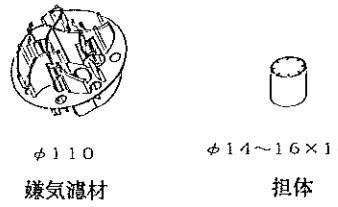
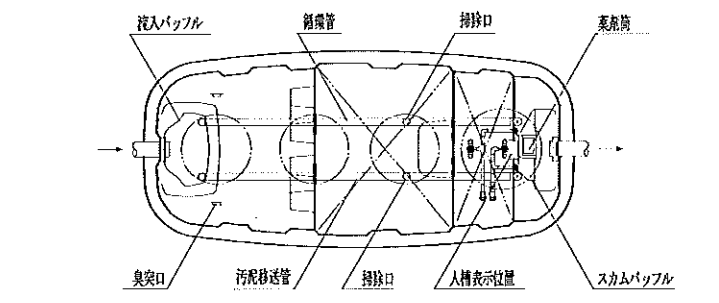
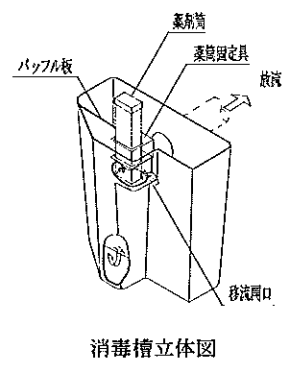
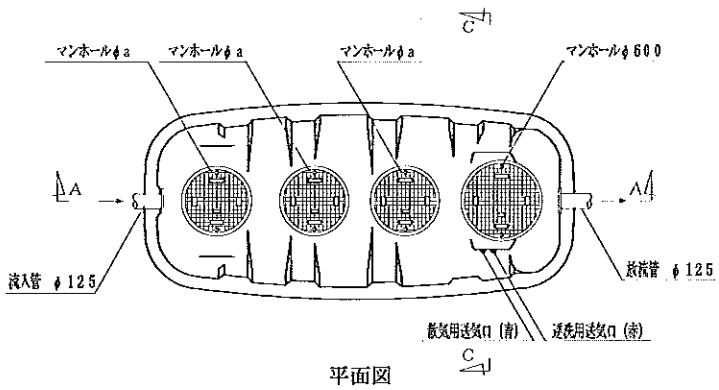
型式適合認定書別添仕様書及び図面

建築基準法施行令第35条第1項の大臣認定による担体流動生物濾過方式
 【大臣認定番号(認定年月日) : DW1A-8252 (平成14年3月14日)】

会社名 フジクリーン工業株式会社
 〒414-1413 静岡県静岡市清水区藤原 TEL:054-321-1111 FAX:054-321-1112
 フジクリーン C.S.L.

型式 12型 -20型 -28型
 型式適合認定番号 型01Ca fOa 0122681 型01Ca fOa 0202684 型01Ca fOa 0282687

平成17年6月24日認定
 排水水质 60090-2/117
 汚濁物質削減率 60%以上
 S.S.20-6/117



種別	仕様			
	12型	20型	28型	
有効容量の寸法及び寸法	処理対象人員	12	20	28
	大雑物除去槽	2,133	2,849	3,724
	嫌気濾床槽	2,184	2,992	3,858
	担体流動生物濾過槽	0,864	1,134	1,543
	処理水槽	0,396	0,528	0,782
	消毒槽	0,045	0,045	0,065
	A ₁	3,370	3,710	4,010
	A ₂	2,485	2,705	3,005
	A ₃	100	100	100
	B ₁	1,430	1,630	1,920
B ₂	635	710	1,000	
B ₃	100	100	100	
C ₁	1,940	2,040	2,190	
C ₂	1,500	1,600	1,650	
C ₃	400	450	450	
C ₄	600	650	650	
C ₅	500	500	550	
C ₆	200	200	200	
C ₇	1,200	1,300	1,350	
C ₈	100	100	100	
C ₉	330	330	430	
C ₁₀	480	480	580	
C ₁₁	500	600	600	

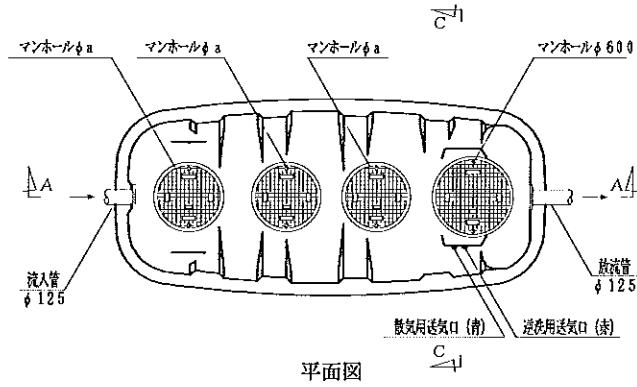
材質	FRP (ガラス繊維強化プラスチック)		
板厚	4~8		
材質	FRP		
板厚	3~6		
形状	骨格球状		
材質	PP (ポリプロピレン)		
外形寸法	φ110		
充填率(%)	40.8~42.4		
形状	中空円筒状		
材質	FRP又はPE (ポリエチレン)		
外形寸法	φ14~16 x 14L		
比表面積	4.86 m ² /m ³ 以上		
充填率(%)	75.6~77.9		
材質	PVC (ポリ塩化ビニル)		
長さ	405x4	455x6	505x6
型式	容器式 (タイム付属)		
吐出風量 (L/分)	150以上	200以上	200以上
材質	PVC		
内径	φ125		
材質	プラスチック、FRPまたは鉄鉄		
内径	φ500x3	φ600x4	
個数	φ600x1		

注: 寸法の単位はmm、容量の単位はm³とする。
 注: 「深さ」は有効水深とする。

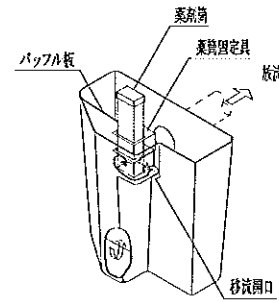
特記事項
 ・振動、騒音、防虫、防臭対策は必要に応じて行う。
 ・流入、設置条件によりオプション槽を組み合わせる。

型式適合認定書別添仕様書及び図面

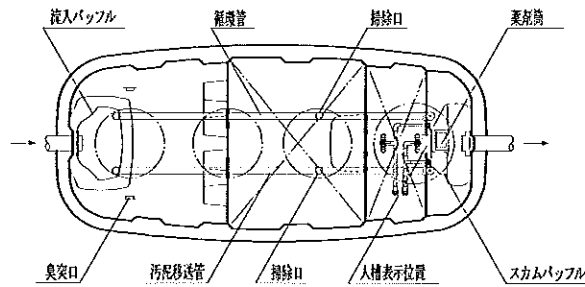
建築基準法施行令第35条第1項の大臣認定による担体流動生物濾過方式
 【大臣認定番号(認定年月日) : DW1A-8252 (平成14年3月14日)】



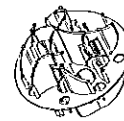
平面図



消毒槽立体図



B-B断面図



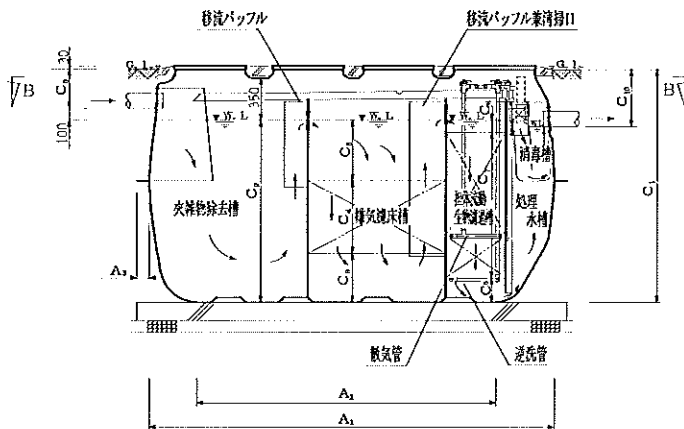
φ110

嫌気濾材

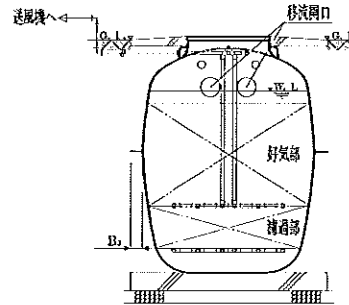


φ14~16×14mm

担体



A-A断面図



C-C断面図

会社名 フジクリーン工業株式会社
 〒144-1113 千葉県船橋市東町 1111-1113 (株)
 フジクリーン CSL
 型式 14型 18型 21型 25型 30型

型式適合認定番号
 型1Ca10a 0142832 型10Ca10a 0182283 型10Ca10a 0212685 型10Ca10a 0252885 型10Ca10a 0302885

平成17年6月24日認定 放流水質 汚濁物質削減率
 80%以上 削減率
 80%以上 削減率

仕 様	14	18	21	25	30
処理対象人員	14	18	21	25	30
有効容量	2,133	2,688	2,849	3,272	3,724
汚泥貯留槽	2,184	2,451	2,892	3,319	3,858
回分装置	0.854	0.946	1.134	1.263	1.543
処理水槽	0.398	0.448	0.528	0.647	0.782
消毒槽	0.045	0.045	0.045	0.065	0.065
A ₁	3,370	3,520	3,710	3,910	4,010
A ₂	2,485	2,635	2,705	2,905	3,005
A ₃	100	100	100	100	100
B ₁	1,430	1,580	1,630	1,710	1,920
B ₂	635	785	710	790	1,000
B ₃	100	100	100	100	100
C ₁	1,940	1,940	2,040	2,190	2,190
C ₂	1,500	1,500	1,600	1,650	1,650
C ₃	400	400	450	450	450
C ₄	600	600	650	650	650
C ₅	500	500	500	550	550
C ₆	200	200	200	200	200
C ₇	1,200	1,200	1,300	1,350	1,350
C ₈	100	100	100	100	100
C ₉	330	330	330	430	430
C ₁₀	480	480	480	580	580
a	500	500	600	600	600

材 質	FRP (ガラス繊維強化プラスチック)
板 厚	4~8
材 質	FRP
板 厚	3~6
形 状	骨格球状
材 質	PP (ポリプロピレン)
外 形 寸 法	φ110
充 填 率 (%)	40.8~42.4
形 状	中空円筒状
材 質	PP又はPE (ポリエチレン)
外 形 寸 法	φ14~16×14L
比 表 面 積	488 m ² /m ³ 以上
充 填 率 (%)	75.6~77.9
材 質	PVC (ポリ塩化ビニル)
長 さ	405×4 405×6 455×8 455×6 455×6 505×6
型 式	箱積式 (クイマ付)
吐出流量 (L/分)	150以上 150以上 200以上 200以上 200以上
材 質	PVC
内 径	φ125
材 質	プラスチック、FRPまたは鉄
内 径	φ500×3
個 数	φ600×1
	φ600×4

注: 寸法の単位はmm、容量の単位はm³とする。
 注: 「深さ」は有効水深とする。

特 記 事 項
 ・振動、騒音、防虫、防臭対策は必要に応じて行う。
 ・流入、設置条件によりオプション槽を組み合わせる。

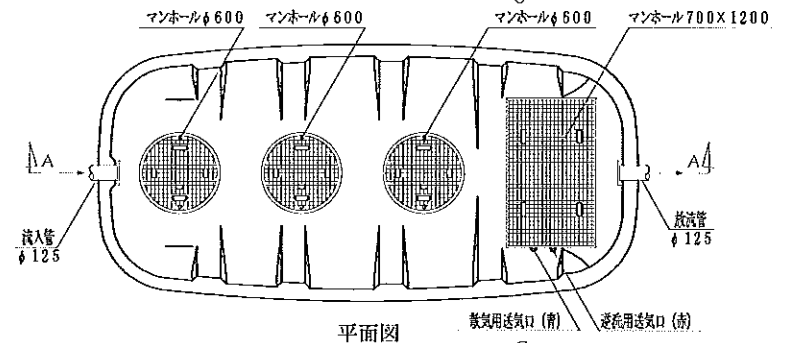
型式適合認定書別添仕様書及び図面

建築基準法施行令第35条第1項の大臣認定による担体流動生物濾過方式
 【大臣認定番号(認定年月日) : DW1A-8252 (平成14年3月14日)】

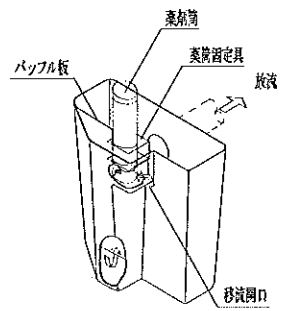
会社名 株式会社
 フジクリーン工業株式会社
 〒104-1013 東京都中央区新富町1-10-11 TEL:03-5202-1111 FAX:03-5202-1112
 フジクリーン CSL

型式適合認定番号
 型01Ca10a 0362689 型01Ca10a 0402690 型01Ca10a 0452691 型01Ca10a 0502692

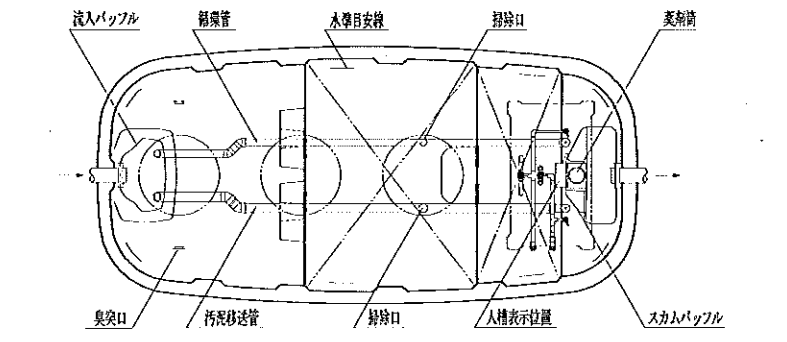
平成17年6月24日認定 排水水質 浄化槽法第1種 5.000以上 5.200以上 5.500以上



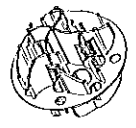
平面図



消毒槽立体図



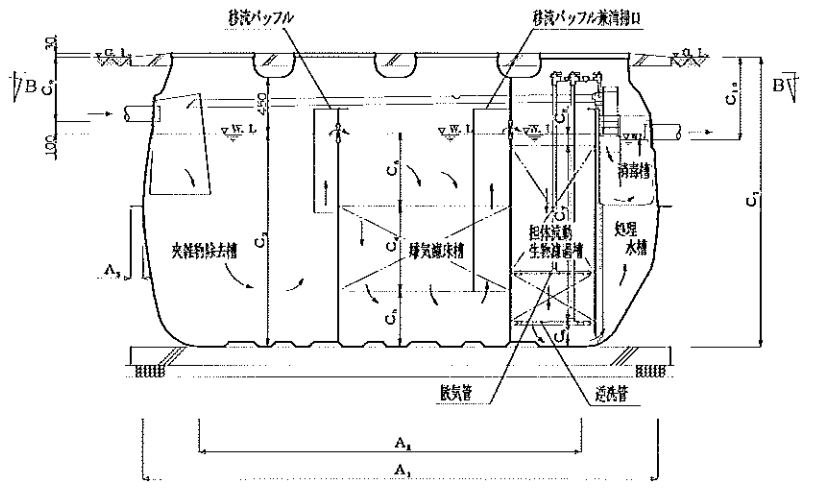
B-B断面図



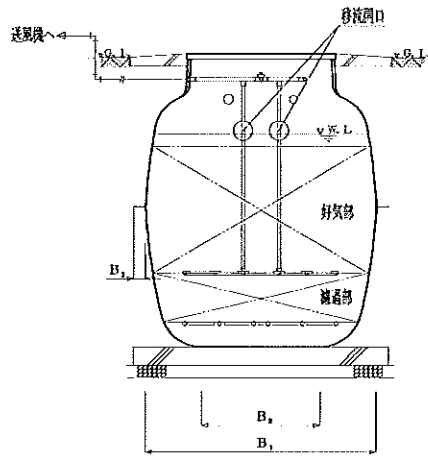
φ110 嫌気濾材



φ14~16×14mm 担体



A-A断面図



C-C断面図

仕 様	機 体			
	35型	40型	45型	50型
処理対象人員	35	40	45	50
大雑粒除去槽	4.233	4.757	5.278	5.870
球気濾床槽	4.338	4.802	5.314	5.904
担体流動生物濾過槽	1.995	2.153	2.305	2.546
処理水槽	0.807	0.881	1.018	1.143
消毒槽	0.105			
A ₁	4,270	4,360	4,490	4,510
A ₂	3,195	3,285	3,375	3,395
A ₃	100	100	100	100
B ₁	1,920	2,060	2,150	2,240
B ₂	980	1,120	1,185	1,275
B ₃	100	100	100	100
C ₁	2,390	2,390	2,440	2,540
C ₂	1,750	1,750	1,800	1,900
C ₃	450	450	450	500
C ₄	700	700	750	750
C ₅	600	600	600	650
C ₆	200	200	200	200
C ₇	1,450	1,450	1,600	1,600
C ₈	100	100	100	100
C ₉	530	530	530	530
C ₁₀	680	680	680	680

材 質	FRP (ガラス繊維強化プラスチック)	
仕 切 板	FRP	
濾 材	骨格球状	
担 体	PP (ポリプロピレン)	
外 形 寸 法	φ110	
充 填 率 (%)	40.8~43.0	
形 状	中空円筒状	
外 形 寸 法	φ14~16×14L	
比 表 面 積	480m ² /m ³ 以上	
充 填 率 (%)	75.1~78.2	
材 質	PVC (ポリ塩化ビニル)	
長 さ	588×6	
型 式	容積式 (タイマ付属)	
吐 出 風 量 (L/分)	250以上	250以上 300以上 300以上
材 質	PVC	
内 径	φ125	
材 質	プラスチック、FRPまたは鉄	
内 径	φ600×3	
個 数	700×1,200×1	

注: 寸法の単位はmm、容量の単位はm³とする。
 注: 「深さ」は有効水深とする。

特 記 事 項
 ・振動、騒音、防虫、防臭対策は必要に応じて行う。
 ・流入、設置条件によりオプション槽を組み合わせる。