



## 認定書

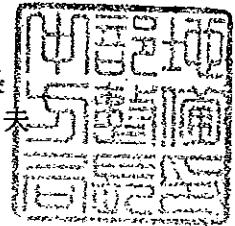
愛知県名古屋市千種区今池四丁目1番4号  
 フジクリーン工業株式会社  
 代表取締役社長 渡辺 嘉一

さきに申請のあった下記の浄化槽の型式については、建築基準法及びこれに基づく命令で定める構造基準に適合すると認められるので、浄化槽法第13条第1項の規定に基づき、工場において製造される浄化槽の型式として認定する。

平成18年2月15日

国土交通省中部地方整備局長

大村 哲夫



記

## 1. 認定番号等

認定番号	浄化槽の名称	工場の所在地及び名称	尿尿浄化槽の概要		
			処理方式	処理対象人員 (人)	日平均汚水量 (m <sup>3</sup> /日)
5-06-H-003	フジクリーン CRN-5型	北海道赤平市赤平651番地2 札幌ボデー工業株式会社 赤平工場	建築基準法第 68条の26第1 項の規定に基 づき、同法施 行令第35条第 1項の規定に 適合する流量 調整型嫌気濾 床・担体流動 生物濾過方式	5	1.000
5-06-H-003-1	フジクリーン CRN-6型	栃木県那須郡那須町大字高久甲2691-2 フジクリーン工業株式会社 那須工場		6	1.200
5-06-H-003-2	フジクリーン CRN-7型	栃木県下都賀郡石橋町中大領308-2 株式会社 前田工業		7	1.400
5-06-H-003-3	フジクリーン CRN-8型	愛知県西加茂郡三好町大字福谷字根浦 27-340 フジクリーン工業株式会社 三好工場		8	1.600
5-06-H-003-4	フジクリーン CRN-10型	岐阜県加茂郡川辺町鹿塩字梶屋敷525-1 フジカ化成株式会社		10	2.000
		大阪府岸和田市今木町101番地 池田化成工業株式会社			
		愛媛県松山市住吉一丁目7番15号 関西運送株式会社			
		福岡県嘉穂郡庄内町大字綱分1471-7 フジクリーン工業株式会社 飯塚工場			
		福岡県古賀市青柳町字牛ヶ谷57番地 株式会社 フジクリーンエンジニアリング			
		沖縄県具志川市字田場1836番地の1 有限会社 三和工業			

## 2. 別添図書

- (1) 型式適合認定書の写し
- (2) 製造方法及び製造設備の概要を記載した書面
- (3) 検査方法及び検査設備の概要を記載した書面
- (4) 施工要領書
- (5) 維持管理要領書



国部整住整第67-1号

## 認 定 書

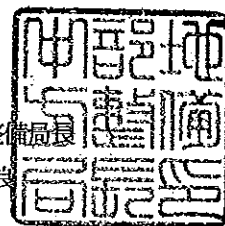
愛知県名古屋千種区今池四丁目1番4号  
フジクリーン工業株式会社  
代表取締役社長 渡辺 嘉一

さきに申請のあった型式の浄化槽については、浄化槽法第16条の規定に基づき、下記のとおり認定の更新を認める。

平成20年10月 1日

国土交通省中部地方整備局長

佐藤 直良



記

浄化槽の名称	更新前の認定番号	更新後の認定番号
フジクリーン CRN-14型	5-04-H-004	5-08K-H-006
フジクリーン CRN-18型	5-04-H-004-1	5-08K-H-006-1
フジクリーン CRN-21型	5-04-H-004-2	5-08K-H-006-2
フジクリーン CRN-25型	5-04-H-004-3	5-08K-H-006-3
フジクリーン CRN-30型	5-04-H-004-4	5-08K-H-006-4
フジクリーン CRN-35型	5-04-H-004-5	5-08K-H-006-5
フジクリーン CRN-40型	5-04-H-004-6	5-08K-H-006-6
フジクリーン CRN-45型	5-04-H-004-7	5-08K-H-006-7
フジクリーン CRN-50型	5-04-H-004-8	5-08K-H-006-8



# 認 定 書

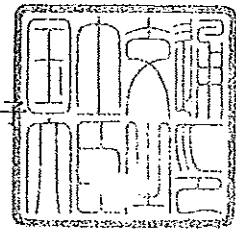
国住指第3316号

平成14年3月14日

フジクリーン工業株式会社

代表取締役社長 渡辺 嘉一 様

国土交通大臣 林 寛



下記の構造方法又は建築材料については、建築基準法第68条の26第1項（同法第88条第1項において準用する場合を含む。）の規定に基づき、同法施行令第35条第1項の規定に適合するものであることを認める。

## 記

1. 認定番号

DW1A-8306

2. 認定をした構造方法又は建築材料の名称

フジクリーンCRN型

3. 認定をした構造方法又は建築材料の内容

建築基準法の一部を改正する法律（平成10年法律第100号）による改正前の建築基準法の規定に基づき建設大臣が認めた次の認定に、別紙の変更を加えたもの

平成12年5月25日 建設省愛住指発第76号

（注意）この認定書は、大切に保存しておいて下さい。

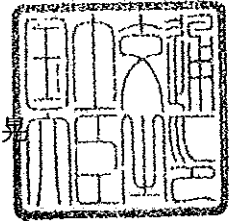


## 認 定 書

国 住 指 第 2 2 号  
平成 16 年 5 月 17 日

フジクリーン工業株式会社  
代表取締役社長 渡辺 嘉一 様

国土交通大臣 石原 伸晃



下記の構造方法又は建築材料については、建築基準法第 68 条の 26 第 1 項（同法第 88 条第 1 項において準用する場合を含む。）の規定に基づき、同法施行令第 35 条第 1 項の規定に適合するものであることを認める。

### 記

1. 認定番号

DW1A-0036

2. 認定をした構造方法又は建築材料の名称

流量調整型嫌気濾床・担体流動生物濾過循環方式 フジクリーン CRN 型  
(浄化槽)

3. 認定をした構造方法又は建築材料の内容

別紙 1 の通り

# 型式適合認定書

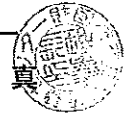
BCJ基型-JS 01974

平成15年1月24日

フジクリーン工業株式会社

代表取締役社長 渡辺 嘉一 様

財団法人 日本建築センター  
理事長 立石 真



下記の型式については、建築基準法第68条の10第1項（同法第88条第1項において準用する場合を含む。）の規定に基づき、同法第1章から第3章までの規定又はこれに基づく命令のうち同法施行令第136条の2の9に掲げる一連の規定に適合するものであることを認める。

## 記

### 1. 認定番号

型01Cad0a0051974

### 2. 認定をした型式に係る建築物の部分又は工作物の部分の種類

合併処理浄化槽

### 3. 認定をした型式の内容

CRN-5型

詳細内容は、別添仕様書及び図面による。

### 4. 一連の規定に適合するための適用条件

浄化槽法の規定に基づく適正な工事および適正な保守点検を実施すること。

（注意）この認定書は、大切に保存しておいて下さい。

# 型式適合認定書

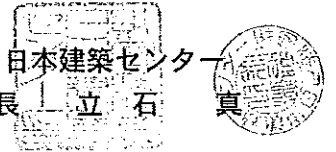
BCJ基型-JS 01976

平成15年1月24日

フジクリーン工業株式会社

代表取締役社長 渡辺 嘉一 様

財団法人 日本建築センター  
理事長 立石 真



下記の型式については、建築基準法第68条の10第1項（同法第88条第1項において準用する場合を含む。）の規定に基づき、同法第1章から第3章までの規定又はこれに基づく命令のうち同法施行令第136条の2の9に掲げる一連の規定に適合するものであることを認める。

## 記

1. 認定番号

型01Cad0a0071976

2. 認定をした型式に係る建築物の部分又は工作物の部分の種類

合併処理浄化槽

3. 認定をした型式の内容

CRN-7型

詳細内容は、別添仕様書及び図面による。

4. 一連の規定に適合するための適用条件

浄化槽法の規定に基づく適正な工事および適正な保守点検を実施すること。

(注意) この認定書は、大切に保存しておいて下さい。

# 型式適合認定書

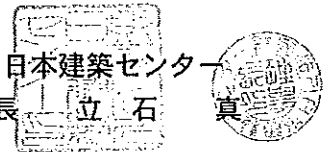
BCJ基型-JS 01978

平成15年1月24日

フジクリーン工業株式会社

代表取締役社長 渡辺 嘉一 様

財団法人 日本建築センター  
理事長 立石 真



下記の型式については、建築基準法第68条の10第1項（同法第88条第1項において準用する場合を含む。）の規定に基づき、同法第1章から第3章までの規定又はこれに基づく命令のうち同法施行令第136条の2の9に掲げる一連の規定に適合するものであることを認める。

## 記

### 1. 認定番号

型01Cad0a0101978

### 2. 認定をした型式に係る建築物の部分又は工作物の部分の種類

合併処理浄化槽

### 3. 認定をした型式の内容

CRN-10型

詳細内容は、別添仕様書及び図面による。

### 4. 一連の規定に適合するための適用条件

浄化槽法の規定に基づく適正な工事および適正な保守点検を実施すること。

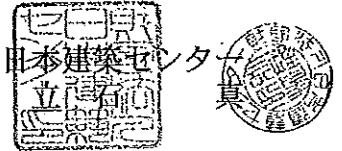
(注意) この認定書は、大切に保存しておいて下さい。

# 型式適合認定書

BCJ基型-JS02299  
平成16年5月18日

フジクリーン工業株式会社  
代表取締役社長 渡辺 嘉一 様

財団法人  
理事長



下記の型式については、建築基準法第68条の10第1項(同法第88条第1項において準用する場合を含む。)の規定に基づき、同法第1章から第3章までの規定又はこれに基づく命令の規定のうち同法施行令第136条の2の10に掲げる一連の規定に適合するものであることを認める。

## 記

### 1. 認定番号

型01Cae0a0142299

### 2. 認定をした型式に係る建築物の部分又は工作物の部分の種類 合併処理浄化槽

### 3. 認定した型式の内容

CRN-14型

詳細内容は、別添仕様書及び図面による。

### 4. 一連の規定に適合するための適用条件

浄化槽法の規定に基づく適正な工事および適正な保守点検を実施すること。

(注意) この認定書は大切に保管してください。

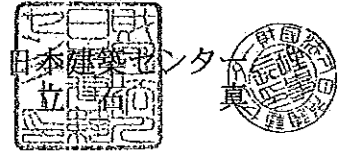


# 型式適合認定書

BCJ基型-JS02300  
平成16年5月18日

フジクリーン工業株式会社  
代表取締役社長 渡辺 嘉一 様

財団法人  
理事長



下記の型式については、建築基準法第68条の10第1項(同法第88条第1項において準用する場合を含む。)の規定に基づき、同法第1章から第3章までの規定又はこれに基づく命令の規定のうち同法施行令第136条の2の10に掲げる一連の規定に適合するものであることを認める。

## 記

### 1. 認定番号

型01Cae0a0182300

### 2. 認定をした型式に係る建築物の部分又は工作物の部分の種類

合併処理浄化槽

### 3. 認定した型式の内容

CRN-18型

詳細内容は、別添仕様書及び図面による。

### 4. 一連の規定に適合するための適用条件

浄化槽法の規定に基づく適正な工事および適正な保守点検を実施すること。

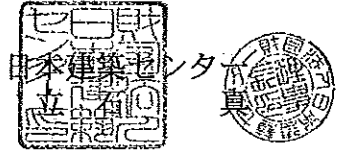
(注意) この認定書は大切に保管してください。

# 型式適合認定書

BCJ基型-JS02301  
平成16年5月18日

フジクリーン工業株式会社  
代表取締役社長 渡辺 嘉一 様

財団法人  
理事長



下記の型式については、建築基準法第68条の10第1項(同法第88条第1項において準用する場合を含む。)の規定に基づき、同法第1章から第3章までの規定又はこれに基づく命令の規定のうち同法施行令第136条の2の10に掲げる一連の規定に適合するものであることを認める。

## 記

### 1. 認定番号

型01Cae0a0212301

### 2. 認定をした型式に係る建築物の部分又は工作物の部分の種類 合併処理浄化槽

### 3. 認定した型式の内容 CRN-21型

詳細内容は、別添仕様書及び図面による。

### 4. 一連の規定に適合するための適用条件

浄化槽法の規定に基づく適正な工事および適正な保守点検を実施すること。

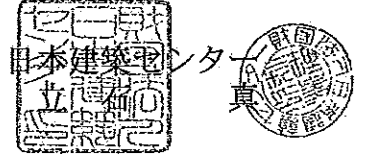
(注意) この認定書は大切に保管してください。

# 型式適合認定書

BCJ基型-JS02302  
平成16年5月18日

フジクリーン工業株式会社  
代表取締役社長 渡辺 嘉一 様

財団法人  
理事長



下記の型式については、建築基準法第68条の10第1項(同法第88条第1項において準用する場合を含む。)の規定に基づき、同法第1章から第3章までの規定又はこれに基づく命令の規定のうち同法施行令第136条の2の10に掲げる一連の規定に適合するものであることを認める。

## 記

1. 認定番号

型01Cae0a0252302

2. 認定をした型式に係る建築物の部分又は工作物の部分の種類

合併処理浄化槽

3. 認定した型式の内容

CRN-25型

詳細内容は、別添仕様書及び図面による。

4. 一連の規定に適合するための適用条件

浄化槽法の規定に基づく適正な工事および適正な保守点検を実施すること。

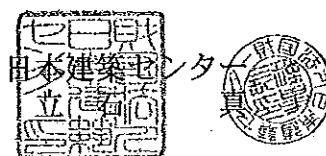
(注意) この認定書は大切に保管してください。

# 型式適合認定書

BCJ基型-JS02303  
平成16年5月18日

フジクリーン工業株式会社  
代表取締役社長 渡辺 嘉一 様

財団法人  
理事長



下記の型式については、建築基準法第68条の10第1項(同法第88条第1項において準用する場合を含む。)の規定に基づき、同法第1章から第3章までの規定又はこれに基づく命令の規定のうち同法施行令第136条の2の10に掲げる一連の規定に適合するものであることを認める。

## 記

### 1. 認定番号

型01Cae0a0302303

### 2. 認定をした型式に係る建築物の部分又は工作物の部分の種類

合併処理浄化槽

### 3. 認定した型式の内容

CRN-30型

詳細内容は、別添仕様書及び図面による。

### 4. 一連の規定に適合するための適用条件

浄化槽法の規定に基づく適正な工事および適正な保守点検を実施すること。

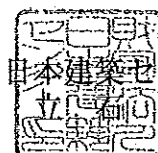
(注意) この認定書は大切に保管してください。

# 型式適合認定書

BCJ基型-JS02304  
平成16年5月18日

フジクリーン工業株式会社  
代表取締役社長 渡辺 嘉一 様

財団法人  
理事長



下記の型式については、建築基準法第68条の10第1項(同法第88条第1項において準用する場合を含む。)の規定に基づき、同法第1章から第3章までの規定又はこれに基づく命令の規定のうち同法施行令第136条の2の10に掲げる一連の規定に適合するものであることを認める。

## 記

### 1. 認定番号

型01Cae0a0352304

### 2. 認定をした型式に係る建築物の部分又は工作物の部分の種類

合併処理浄化槽

### 3. 認定した型式の内容

CRN-35型

詳細内容は、別添仕様書及び図面による。

### 4. 一連の規定に適合するための適用条件

浄化槽法の規定に基づく適正な工事および適正な保守点検を実施すること。

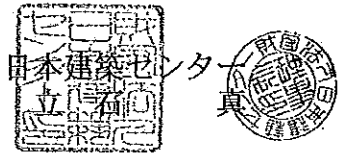
(注意) この認定書は大切に保管してください。

# 型式適合認定書

BCJ基型-JS02305  
平成16年5月18日

フジクリーン工業株式会社  
代表取締役社長 渡辺 嘉一 様

財団法人  
理事長



下記の型式については、建築基準法第68条の10第1項(同法第88条第1項において準用する場合を含む。)の規定に基づき、同法第1章から第3章までの規定又はこれに基づく命令の規定のうち同法施行令第136条の2の10に掲げる一連の規定に適合するものであることを認める。

## 記

### 1. 認定番号

型01Cae0a0402305

### 2. 認定をした型式に係る建築物の部分又は工作物の部分の種類 合併処理浄化槽

### 3. 認定した型式の内容

CRN-40型

詳細内容は、別添仕様書及び図面による。

### 4. 一連の規定に適合するための適用条件

浄化槽法の規定に基づく適正な工事および適正な保守点検を実施すること。

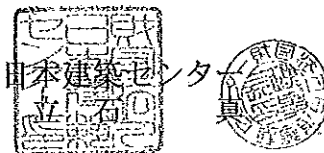
(注意) この認定書は大切に保管してください。

# 型式適合認定書

BCJ基型-JS02306  
平成16年5月18日

フジクリーン工業株式会社  
代表取締役社長 渡辺 嘉一 様

財団法人  
理事長



下記の型式については、建築基準法第68条の10第1項(同法第88条第1項において準用する場合を含む。)の規定に基づき、同法第1章から第3章までの規定又はこれに基づく命令の規定のうち同法施行令第136条の2の10に掲げる一連の規定に適合するものであることを認める。

## 記

### 1. 認定番号

型01Cae0a0452306

### 2. 認定をした型式に係る建築物の部分又は工作物の部分の種類 合併処理浄化槽

### 3. 認定した型式の内容

CRN-45型

詳細内容は、別添仕様書及び図面による。

### 4. 一連の規定に適合するための適用条件

浄化槽法の規定に基づく適正な工事および適正な保守点検を実施すること。

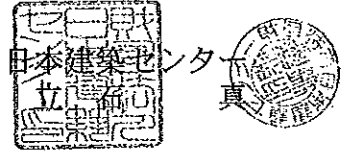
(注意) この認定書は大切に保管してください。

# 型式適合認定書

BCJ基型-JS02307  
平成16年5月18日

フジクリーン工業株式会社  
代表取締役社長 渡辺 嘉一 様

財団法人  
理事長



下記の型式については、建築基準法第68条の10第1項(同法第88条第1項において準用する場合を含む。)の規定に基づき、同法第1章から第3章までの規定又はこれに基づく命令の規定のうち同法施行令第136条の2の10に掲げる一連の規定に適合するものであることを認める。

## 記

### 1. 認定番号

型01Cae0a0502307

### 2. 認定をした型式に係る建築物の部分又は工作物の部分の種類 合併処理浄化槽

### 3. 認定した型式の内容

CRN-50型

詳細内容は、別添仕様書及び図面による。

### 4. 一連の規定に適合するための適用条件

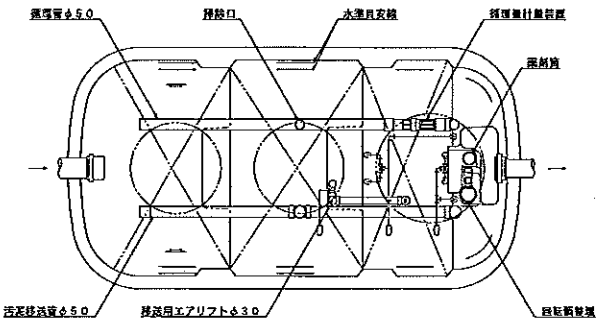
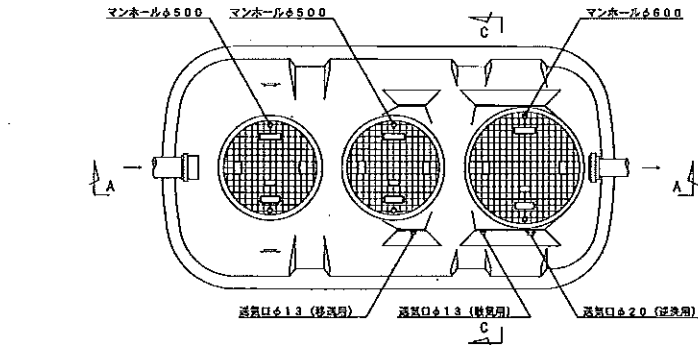
浄化槽法の規定に基づく適正な工事および適正な保守点検を実施すること。

(注意) この認定書は大切に保管してください。

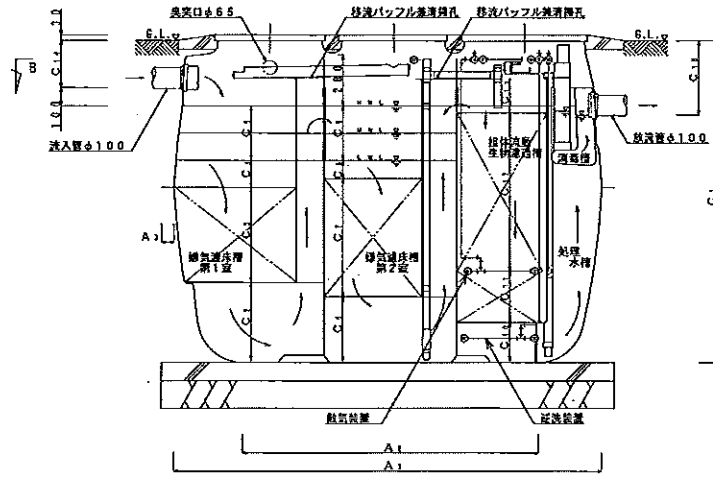


型式適合認定書別添仕様書及び図面

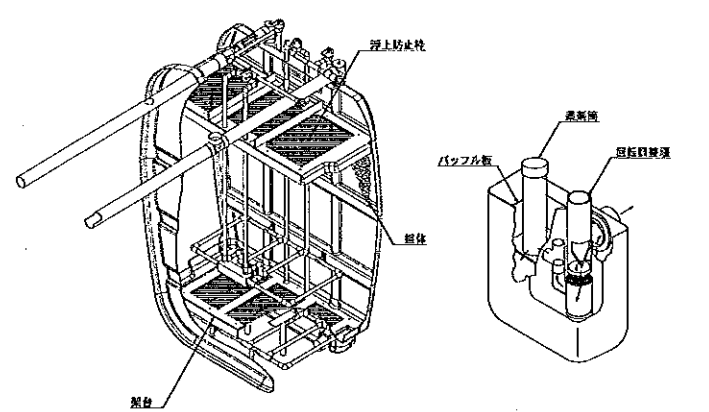
建築基準法施行令第35条第1項認定による流量調整型嫌気濾床・担体流動生物ろ過循環方式



B-B断面図



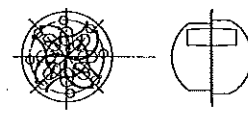
A-A断面図



担体流動生物ろ過槽  
担体充填状況



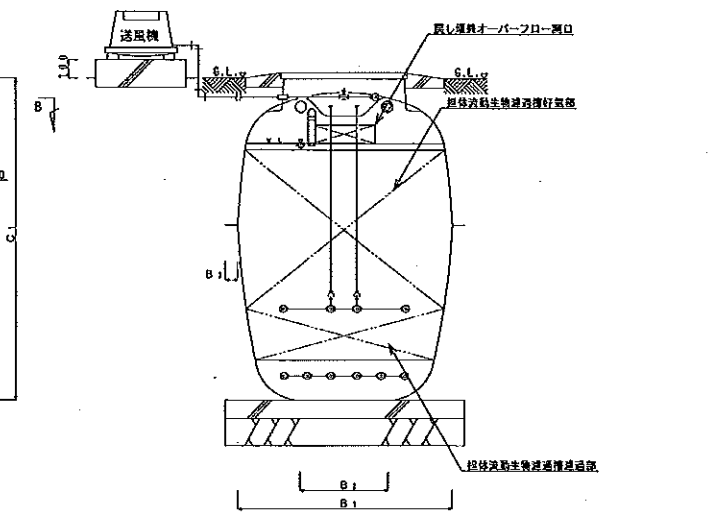
ピッチ75  
嫌気1室濾材



φ110  
嫌気2室濾材



φ14~16×14mm  
担体

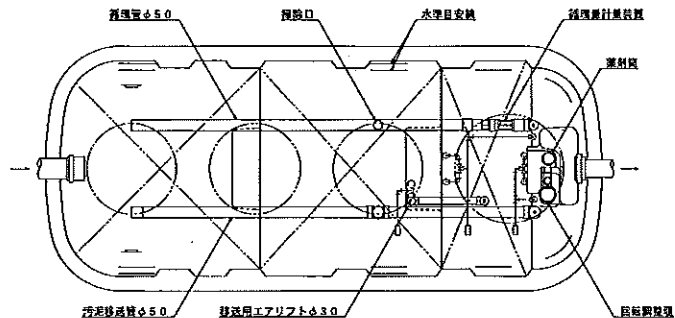
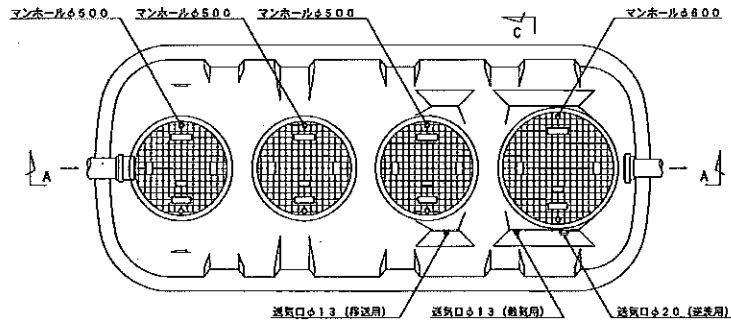


C-C断面図

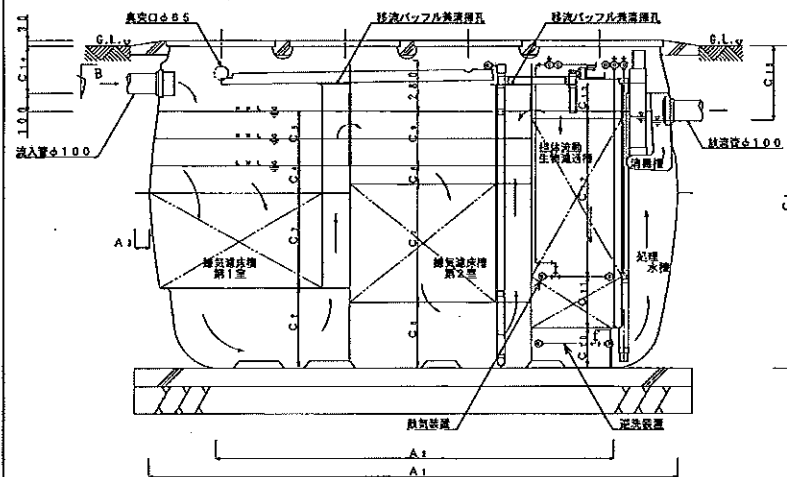
会社名	フジクリーン工業株式会社	
型式	フジクリーン CRN -5型	
型式適合認定番号	型01Ca40a0051974	
平成15年 1月24日認定	法令上の性能: BOD 90mg/L 大規模認定認定番号: DW1A-8306 平成14年3月14日認定による性能 BOD20mg/L, T-N20mg/L	
仕様表	表	
処理対象人員	5	
有効容量	0.928	
処理水容	0.949	
汚濁負荷	0.728	
汚濁負荷	0.265	
汚濁負荷	0.021	
汚濁負荷	0.487	
A <sub>1</sub>	2.370	
A <sub>2</sub>	1.640	
A <sub>3</sub>	70	
B <sub>1</sub>	1,190	
B <sub>2</sub>	490	
B <sub>3</sub>	70	
C <sub>1</sub>	1,770	
C <sub>2</sub>	430	
C <sub>3</sub>	520	
C <sub>4</sub>	150	
C <sub>5</sub>	300	
C <sub>6</sub>	350	
C <sub>7</sub>	650	
C <sub>8</sub>	100	
C <sub>9</sub>	300	
C <sub>10</sub>	210	
C <sub>11</sub>	280	
C <sub>12</sub>	870	
C <sub>13</sub>	40	
C <sub>14</sub>	260	
C <sub>15</sub>	410	
材料	FRP (ガラス繊維強化プラスチック)	
板厚	3~8	
仕切板厚	FRP	
仕切板厚	3~5	
形状	平板状/各種球状*	
濾材形状	PVC (ポリ塩化ビニル) / PP (ポリプロピレン)*	
外形寸法 (mm)	ピッチ75 / φ110*	
充填率 (%)	39.2 / 54.8*	
形状	中空円筒状	
担体形状	PP (ポリプロピレン) またはPE (ポリエチレン)	
外形寸法	φ14~16×14L	
比表面積	486m <sup>2</sup> /m <sup>3</sup> 以上	
充填率 (%)	77.0	
材料	PVC (ポリ塩化ビニル)	
長さ	374×680	
型	ダイアフラム式 (タイム付属)	
吐出流量 (ℓ/分)	脱気用/送気用/移送用 80/160/30 以上	
濾材	PVC	
内径	φ100	
材質	PP (ポリプロピレン) または鋳鉄	
マンホール	φ800×1 φ500×2	
個数	φ800×1 φ500×2	
注:	寸法の単位はmm、容量の単位はm <sup>3</sup> とする。	
*	嫌気濾床槽第1室/嫌気濾床槽第2室	
特記事項	・駆動、騒音、防虫、防臭対策は必要に応じて行う。 ・流入、設置条件によりオプション機を組み合わせる。	

型式適合認定書別添仕様書及び図面

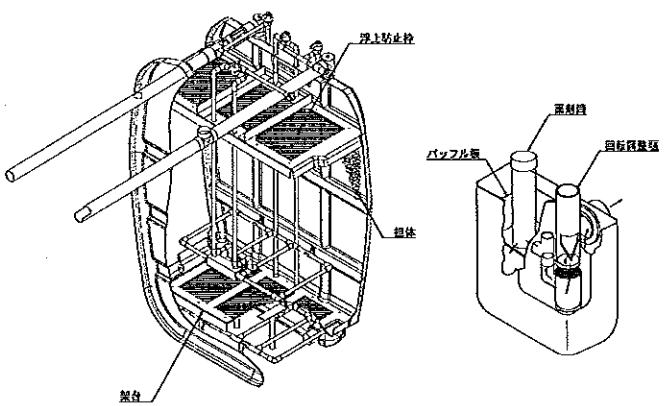
建築基準法施行令第35条第1項認定による流量調整型嫌気濾床・担体流動生物ろ過槽方式



B-B断面図

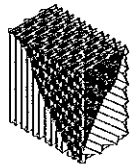


A-A断面図

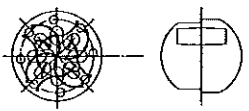


担体流動生物ろ過槽  
担体充填状況

消毒槽立体図



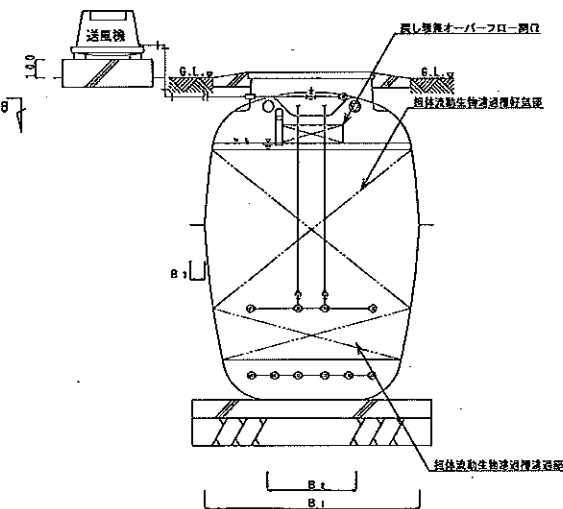
嫌気1室濾材



嫌気2室濾材



担体



C-C断面図

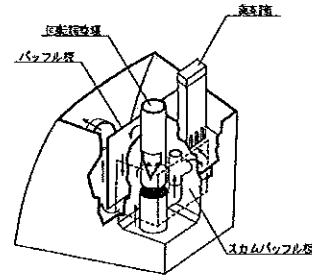
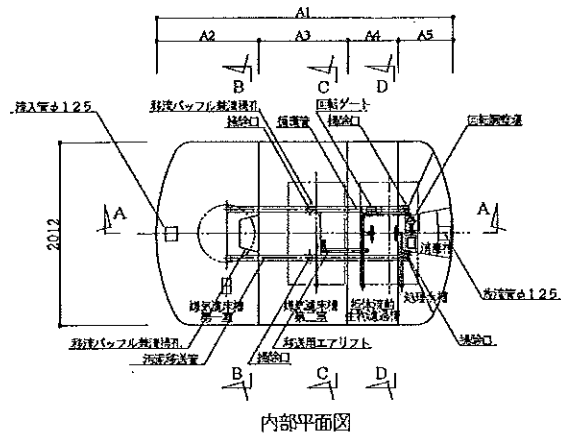
会社名	フジクリーン工業株式会社			
型式	-6型	-7型	-8型	-10型
型式適合認定番号	型付04040101	型付04040102	型付04040103	型付04040104
平成15年 1月24日認定	法令上の規格: BOD 90mg/L 大臣認定(認定番号: DW1A-8306 平成14年3月14日認定)による性能 BOD20mg/L, T-N20mg/L			
仕様表	6	7	8	10
処理対象人員	1.301	1.301	1.826	1.826
嫌気濾床槽第1室	1.309	1.309	1.813	1.813
嫌気濾床槽第2室	0.728	0.728	1.044	1.044
担体流動生物ろ過槽	0.269	0.269	0.362	0.362
処理水槽	0.021	0.021	0.024	0.024
消毒槽	0.673	0.673	0.928	0.928
流量調整器	2.920	2.920	3.390	3.390
A <sub>1</sub>	2.188	2.188	2.565	2.565
A <sub>2</sub>	80	80	100	100
B <sub>1</sub>	1.190	1.190	1.390	1.390
B <sub>2</sub>	490	490	610	610
B <sub>3</sub>	80	80	100	100
C <sub>1</sub>	1.770	1.770	1.770	1.770
C <sub>2</sub>	430	430	430	430
C <sub>3</sub>	520	520	520	520
C <sub>4</sub>	150	150	150	150
C <sub>5</sub>	300	300	300	300
C <sub>6</sub>	350	350	350	350
C <sub>7</sub>	650	650	650	650
C <sub>8</sub>	100	100	100	100
C <sub>9</sub>	300	300	300	300
C <sub>10</sub>	210	210	210	210
C <sub>11</sub>	280	280	280	280
C <sub>12</sub>	870	870	870	870
C <sub>13</sub>	40	40	40	40
C <sub>14</sub>	260	260	260	260
C <sub>15</sub>	410	410	410	410
材料仕切板	FRP (ガラス繊維強化プラスチック)			
板厚	3~8			
仕切板厚	FRP			
形状	平板状/管格球状*			
濾材	PVC (ポリ塩化ビニル) / PP (ポリプロピレン)			
外形寸法 (mm)	ピッチ75 / φ110			
充填率 (%)	38.5~38.9 / 54.4~54.8			
形状	中空円筒状			
材質	PP (ポリプロピレン) または PE (ポリエチレン)			
外形寸法	φ14~16 × 14L			
比表面積	480㎡/㎡以上			
充填率 (%)	77.0~77.1			
材質	PVC (ポリ塩化ビニル)			
長さ	374~474 × 680~880			
型式	ダイヤフラム式 (タイマ付属)			
吐出風量 (ℓ/分)	厭気用/送水用/移送用 80/160/30 以上			
材質	PVC			
内径	φ100			
材質	PP (ポリプロピレン) または 鋼鉄			
内径	φ600 × 1 φ500 × 3			
仕切板の仕切	数			
注:	寸法の単位はmm、容量の単位はm³とする。			
※	嫌気濾床槽第1室/嫌気濾床槽第2室			
特記事項	・振動、騒音、防虫、防鼠対策は必要に応じて行う。 ・流入、設置条件によりオプション槽を組み合わせる。			

型式適合認定書別添仕様書及び図面

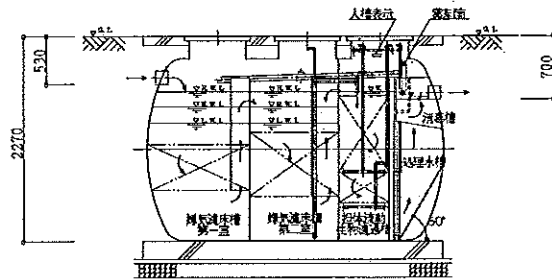
建築基準法施行令第35条第1項の大臣認定による流量調整型嫌気濾床・担体流動生物濾過循環方式  
 【大臣認定番号(認定年月): DW1A-0036(平成16年5月17日)】

会社名	フジクリーン工業株式会社 〒164-8613 東京都杉並区高井戸1-1-1 TEL:03-333-0333(代)
型式	フジクリーン CRN -14型
型式適合認定番号	型01Cae0a0142299
平成16年5月18日認定	検査仕様書: BOD90mg/L以下 大腸菌濃度: BOD10mg/L以下, SS10mg/L以下, T-N10mg/L以下

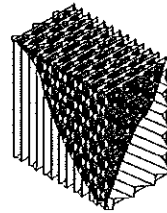
仕 様 表	
処理対象人員	14
嫌気濾床第一室	2,435
嫌気濾床第二室	2,449
担体流動生物濾過槽	1,516
処理水槽	0,961
消毒槽	0,064
流量調整部	1,213
A1	3,270
A2	1,130
A3	990
A4	550
A5	600
材質	FRP(ガラス繊維強化プラスチック)
板厚	4~6
材質	FRP
板厚	4~6
形状	平板状
材質	PVC(ポリ塩化ビニル)
外形寸法	ピッチ75
充填率(%)	40.0
形状	香枵球状
材質	PP(ポリプロピレン)
外形寸法	φ110
充填率(%)	55.3
形状	中空円筒状
材質	PP又はPE(ポリエチレン)
外形寸法	φ14~16×14L
充填率(%)	75.8
散式/循環用	120L/min以上 X1
逆洗/不送液送用率	120L/min以上 X2※
移送用	40L/min以上 X1
材質	PVC
内径	φ125
材質	PP又はFRP又は鉄板
寸法	φ600 X1 700×1200 X2
材質	鉄鋼板/鉄鋼板(焼入れ)
寸法	φ600 X1 700×1200 X2



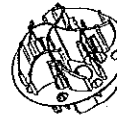
消毒槽立体図



A-A断面図



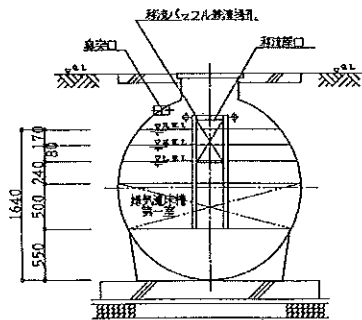
ピッチ75  
嫌気濾床槽  
第一室濾材



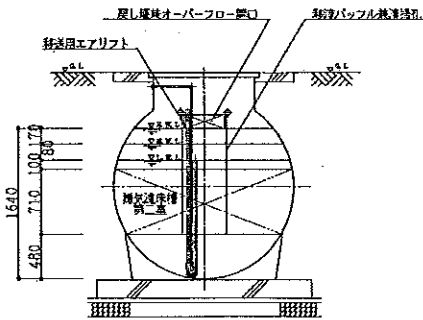
φ110  
嫌気濾床槽  
第二室濾材



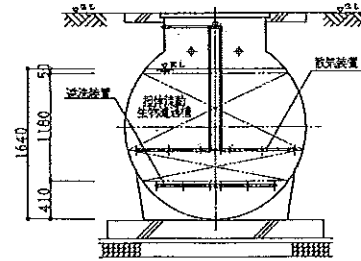
φ14~16×14mm  
担体



B-B断面図



C-C断面図



D-D断面図

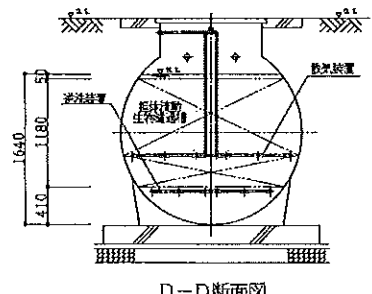
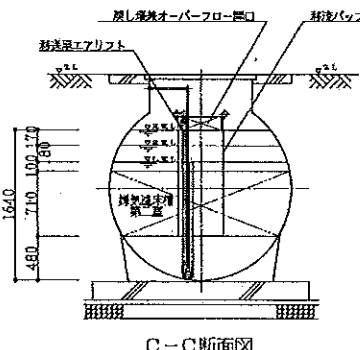
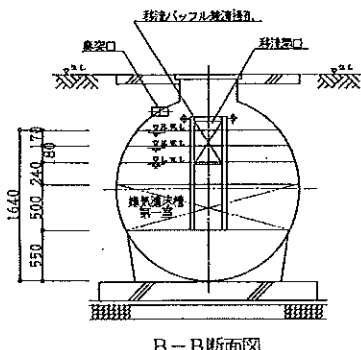
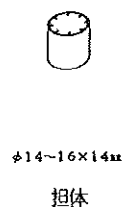
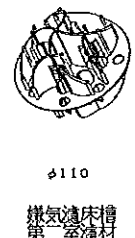
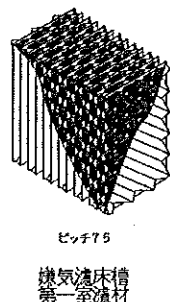
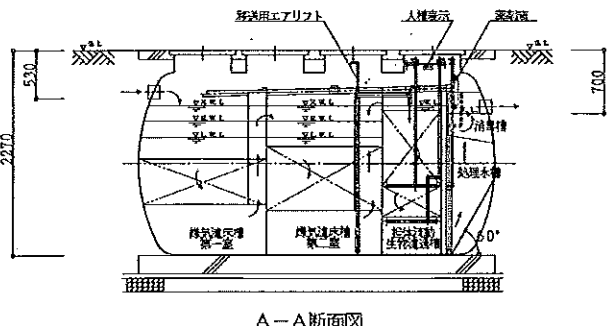
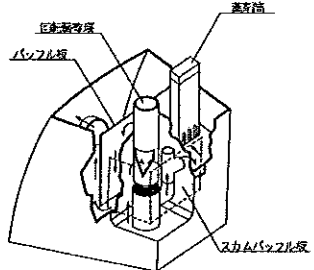
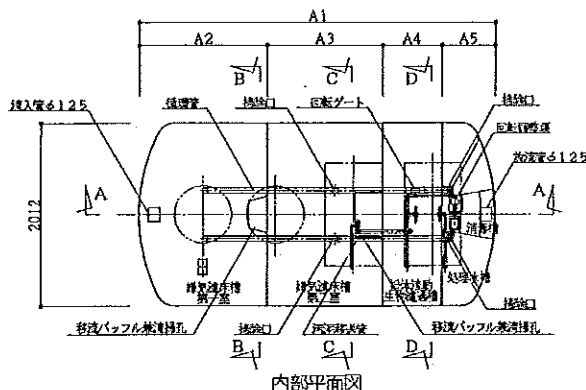
注) 寸法の単位はmm、容量の単位はm<sup>3</sup>とする。  
 ※ 逆洗/不送液送用機の内1台は散気/循環送用機を兼ねる。

特記事項  
 ・振動、騒音、防虫、防臭対策は必要に応じて行う。  
 ・流入、設置条件によりオプション槽を組み合わせる。

型式適合認定書別添仕様書及び図面

建築基準法施行令第35条第1項の大臣認定による流量調整型嫌気濾床・担体流動生物濾過循環方式  
 【大臣認定番号(認定年月): DW1A-0036(平成16年5月17日)】

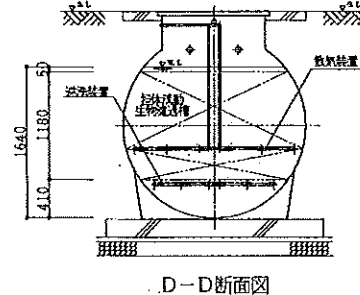
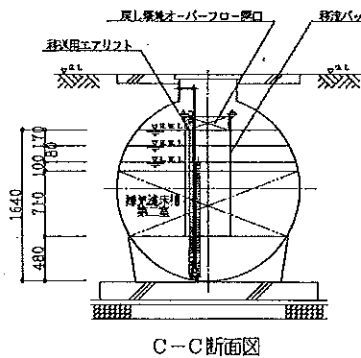
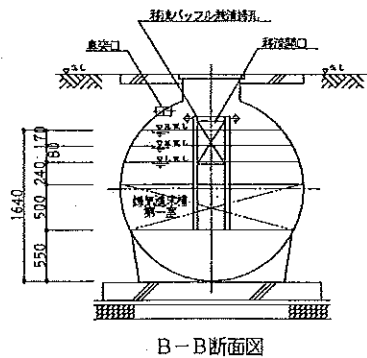
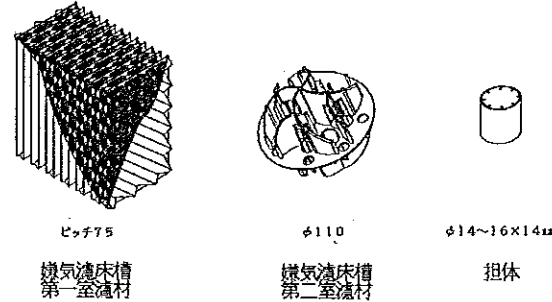
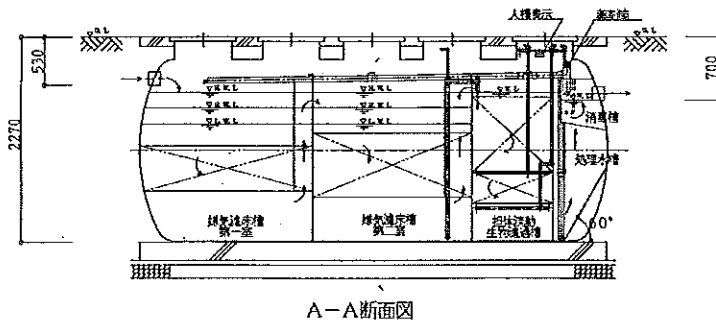
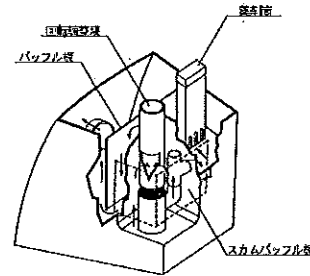
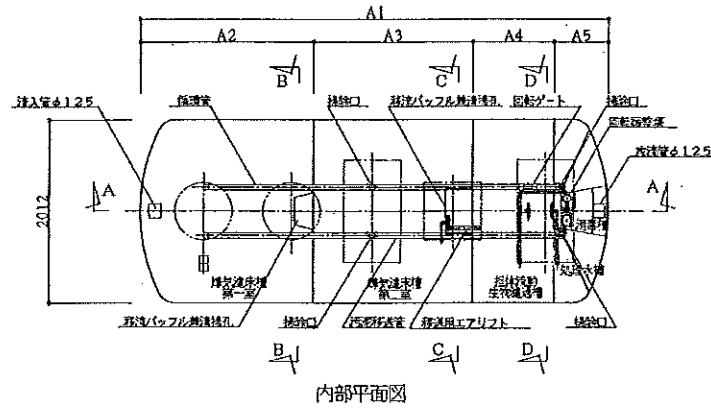
会社名	フジクリン工業株式会社 〒464-8613 岐阜県稲穂町(TEL:051-131-0333)	
型式	フジクリン CRN -18型 -21型	
型式適合認定番号	型01Cae0a0182300	型01Cae0a0212301
平成16年5月18日認定		
注: 1. 汚濁物質: BOD90mg/L以下 2. 汚濁物質: BOD10mg/L以下, SS10mg/L以下, T-N10mg/L以下		
仕 様 表		
処理対象人員	18	21
嫌気濾床槽第一室	3.128	3.820
嫌気濾床槽第二室	3.141	3.908
担体流動生物濾過槽	1.819	2.122
気浮槽	0.961	0.961
消毒槽	0.064	0.064
沈泥調整部	1.557	1.920
A1	3,940	4,640
A2	1,410	1,690
A3	1,270	1,580
A4	660	770
A5	600	600
主体	FRP(ガラス繊維強化プラスチック)	
板厚	4~6	
材料	FRP	
板厚	4~6	
形状	平形状	
材料	PVC(ポリ塩化ビニル)	
外形寸法	ピッチ75	
充填率(%)	39.8	39.7
形状	骨格球状	
材料	PP(ポリプロピレン)	
外形寸法	φ110	
充填率(%)	55.3	55.3
形状	中空平筒状	
材料	PP又はPE(ポリエチレン)	
外形寸法	φ14~16×14L	
充填率(%)	75.8	75.8
散気/循環用	140L/min以上 x1	170L/min以上 x1
逆流/汚泥移送用*	140L/min以上 x2*	170L/min以上 x2*
移送用	40L/min以上 x1	40L/min以上 x1
材料	PVC	
内径	φ125	
材料	PP又はFRP又は鋼鉄	
寸法	φ600 x2 700x1200 x2	
材料	鉄鋼板/鉄鋼管(溶接)	
寸法	φ600 x2 700x1200 x2	
注) 寸法の単位はmm、容量の単位はm <sup>3</sup> とする。 * 逆流/汚泥移送用機内1台は散気/循環用機と兼用		
特記事項	・振動、騒音、防臭、防臭対策は必要に応じて行う。 ・流入、設置条件によりオプション槽を組み合わせる。	



# 型式適合認定書別添仕様書及び図面

建築基準法施行令第35条第1項の大臣認定による流量調整型嫌気濾床・担体流動生物濾過循環方式  
 【大臣認定番号(認定年月): DW1A-0036(平成16年5月17日)】

会社名	フジクリーン工業株式会社 〒164-8613 東京都新宿区四谷 TEL:03-337-4333 FAX	
型式	フジクリーン CRN -25型 -30型	
型式適合認定番号	型01Cae0a0252302	型01Cae0a0302303
認定日	平成16年5月18日認定	
注記	排水上の性能: BOD90mg/L以下 大腸菌群の処理: BOD10mg/L以下、SS10mg/L以下、T-N10mg/L以下	



仕 様 表		25	30
種 有 効 容 量 及 び 寸 法	処理対象人員	25	30
	嫌気濾床槽第一室	4,340	5,206
	嫌気濾床槽第二室	4,354	5,220
	担体流動生物濾過槽	2,508	3,005
	処理水槽	0,961	1,013
	消毒槽	0,064	0,064
	流量調整部	2,160	2,590
寸 法	A1	5,170	6,050
	A2	1,900	2,250
	A3	1,760	2,110
	A4	910	1,090
	A5	600	600
材 質	材質	PRP (ガラス繊維強化プラスチック)	
	板厚	4~6	
	材質	PRP	
	板厚	4~6	
材 質	形状	平板状	
	材質	PVC (ポリ塩化ビニル)	
	外形寸法	ビッチ75	
	充填率(%)	39.6	39.5
材 質	形状	骨性球状	
	材質	PP (ポリプロピレン)	
	外形寸法	φ110	
	充填率(%)	55.3	55.3
材 質	形状	中空円筒状	
	材質	PP又はPE (ポリエチレン)	
	外形寸法	φ14~16×14L	
	充填率(%)	75.8	75.8
送 風 機	散気/循環用	200L/min以上 x1	240L/min以上 x1
	送洗/汚泥移送用	200L/min以上 x2	240L/min以上 x2
	移送用	60L/min以上 x1	60L/min以上 x1
	材質	PVC	
仕 様	内径	φ125	
	材質	PP又は鉄板	
	寸法	φ600 x2 700 x 700 x2 700 x 1200 x2	
	材質	鏡面/黒板 (特注)	
寸 法	寸法	φ600 x2 700 x 700 x1 700 x 1200 x2	

注) 寸法の単位はmm、容量の単位はm<sup>3</sup>とする。  
 ※ 送洗/汚泥移送用機の内1台は散気/循環送風機を兼ねる

特 記 事 項

- ・運転、騒音、防臭、防臭対策は必要に応じて行う。
- ・流入、設置条件によりオプション機器を組み合わせる。

# 型式適合認定書別添仕様書及び図面

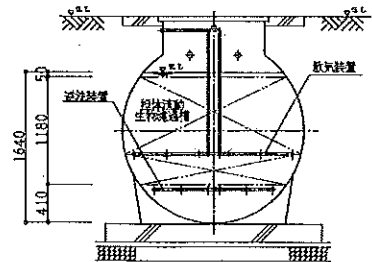
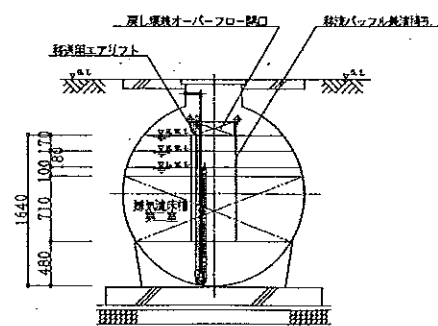
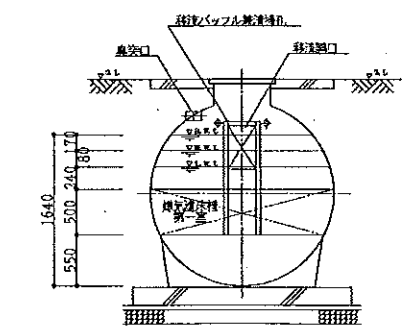
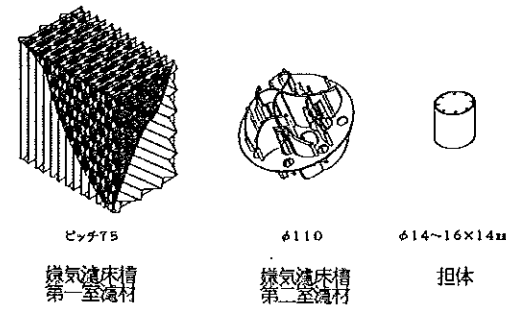
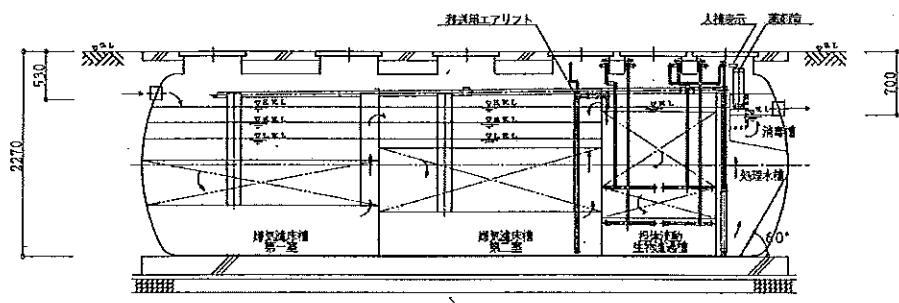
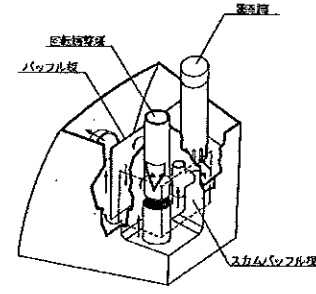
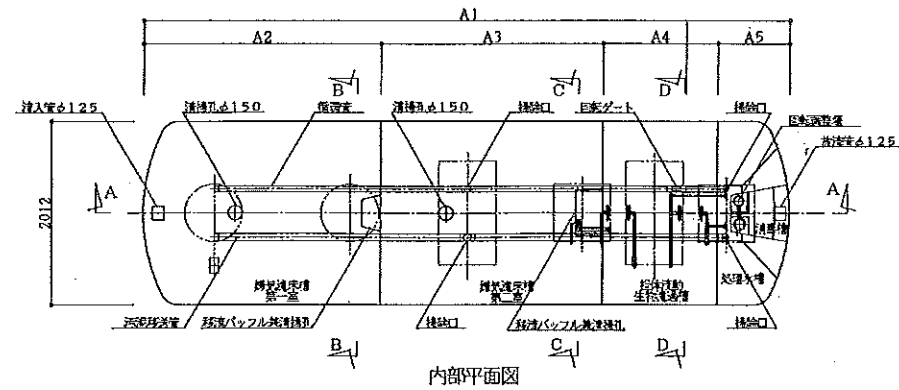
建築基準法施行令第35条第1項の大臣認定による流量調整型嫌気濾床・担体流動生物濾過循環方式  
 【大臣認定番号(認定年月): DW1A-0036(平成16年5月17日)】

会社名 **フジクリン工業株式会社**  
 〒464-8613 岐阜県岐阜市南1-1-1  
 電話 052-733-0111

型式 **フジクリン CRN-35型**

型式適合認定番号 **型01Cae0a0352304**

平成16年5月18日認定  
 排水処理能力: BOD90mg/L以下  
 処理水量: BOD10mg/L以下、SS10mg/L以下、T-N10mg/L以下



仕 様 表	
総理兼係人員	35
嫌気濾床槽第一室	6.072
嫌気濾床槽第二室	6.086
粗粒沈降沈渣濾槽	3.501
処理水槽	1.336
消毒槽	0.107
流量調整器	3.021
A1	7.130
A2	2.600
A3	2.460
A4	1.270
A5	800
材質	FRP (ガラス繊維強化プラスチック)
板厚	4~6
材質	FRP
板厚	4~6
形状	平板状
材質	PVC (ポリ塩化ビニル)
外形寸法	ピッチ75
充填率 (%)	39.4
形状	骨格球状
材質	PP (ポリプロピレン)
外形寸法	φ110
充填率 (%)	55.3
形状	中空円筒状
材質	PP又はPE (ポリエチレン)
外形寸法	φ14~16×14L
充填率 (%)	75.0
散気/循環用	270L/min以上 X1
洗浄/汚泥移送用	270L/min以上 X2※
移送用	80L/min以上 X1
材質	PVC
内径	φ125
材質	PP又はFRP又は鉄板
寸法	φ600 700 X2 700X 700 X2 700X1200 X2
材質	鋼板/鉄板 (控込入)
寸法	φ600 X2 700X 700 X2 700X1200 X2

注1 寸法の単位はmm、容量の単位はm<sup>3</sup>とする。  
 ※ 洗浄/汚泥移送用機内1台は散気/循環送風機を兼ねる

特記事項  
 ・振動、騒音、防虫、防臭対策は必要に応じて行う。  
 ・流入、設置条件によりオプション機を組み合わせる。

# 型式適合認定書別添仕様書及び図面

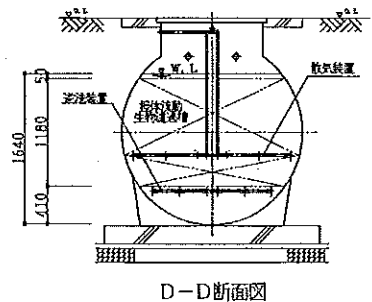
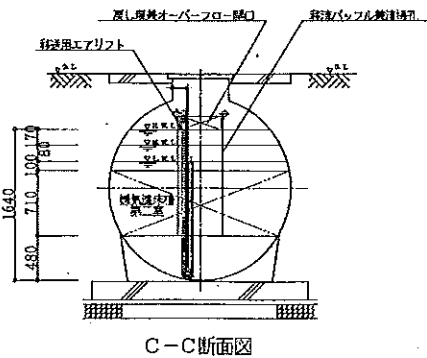
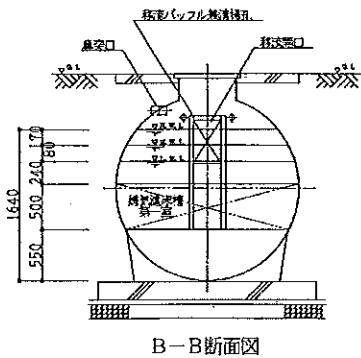
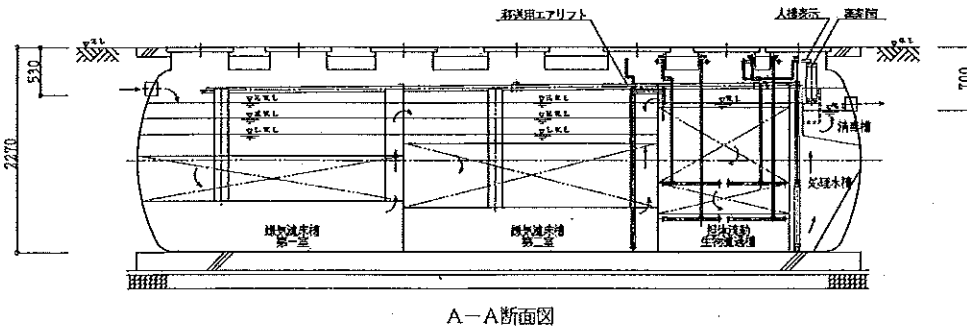
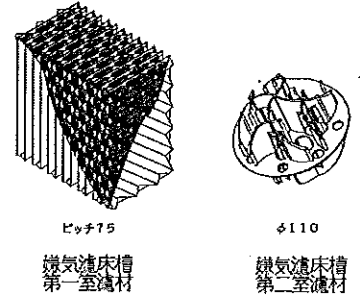
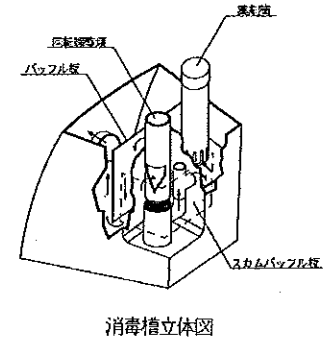
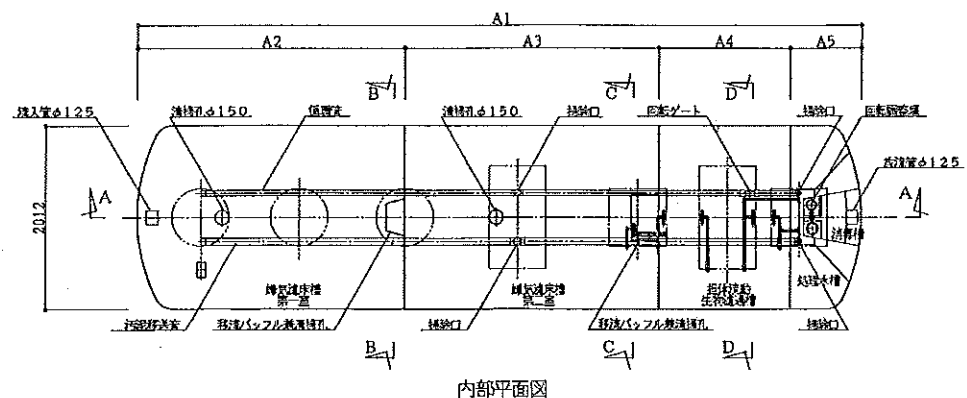
建築基準法施行令第35条第1項の大臣認定による流量調整型嫌気濾床・担体流動生物濾過循環方式  
 【大臣認定番号(認定年月): DW1A-0036(平成16年5月17日)】

会社名 **フジクリーン工業株式会社**  
〒164-8613 東京都板橋区板橋 TEL:03-713-0325(代)

型式 **フジクリーン CRN  
 -40型**

型式適合認定番号 **型01Cae0a0402305**

平成16年5月18日認定  
検査上の充満: BOD90mg/L以下  
 大腸菌数: BOD10mg/L以下  
 SS10mg/L以下、T-N10mg/L以下



仕 様 表	
処理対象人員	40
嫌気濾床槽第一室	6.937
嫌気濾床槽第二室	6.951
担体流動生物濾過槽	4.025
処理槽	1.336
消毒槽	0.107
洗滌調整部	3.451
A1	8.020
A2	2.950
A3	2.810
A4	1.460
A5	800
材質	FRP(ガラス繊維強化プラスチック)
板厚	4~6
材質	FRP
板厚	4~6
形状	平板状
材質	PVC(ポリ塩化ビニル)
外形寸法	ピッチ75
充填率(%)	39.4
形状	骨格球状
材質	PP(ポリプロピレン)
外形寸法	φ110
充填率(%)	55.3
形状	中空円筒状
材質	PP又はPE(ポリエチレン)
外形寸法	φ14~16×14L
充填率(%)	75.8
散気/循環量	310L/min以上 X1
逆流/汚泥送戻率	310L/min以上 X2兼
移送用	100L/min以上 X1
材質	PVC
内径	φ125
材質	PP又はFRP又は鉄鋼
寸法	φ600 X3 700 X 700 X2 700 X 1200 X2
材質	鉄鋼製/鍍銀製(標準)
寸法	φ600 X3 700 X 700 X2 700 X 1200 X2

注) 寸法の単位はmm、容量の単位はm<sup>3</sup>とする。  
 ※ 逆流/汚泥送戻風機の内1台は散気/循環風機と兼ねる

特記事項  
 ・振動、騒音、防臭、防臭対策は必要に応じて行う。  
 ・洗入、設置条件によりオプション機を組み合わせる。

# 型式適合認定書別添仕様書及び図面

建築基準法施行令第35条第1項の大臣認定による流量調整型嫌気濾床・担体流動生物流過循環方式  
 【大臣認定番号(認定年月): DWIA-0036(平成16年5月17日)】

会社名 **フジクリン工業株式会社**  
〒461-8613 岐阜県稲穂町山田1-1-1 TEL:057-733-3325(内)

型式 **フジクリン CRN**  
 -45型 -50型

型式適合認定番号 **型ICae0a0452306** **型ICae0a0502307**

平成16年5月18日認定  
法中上の材質: BOD90mg/L以下  
 汚濁物質の処理量: BOD10mg/L以下、  
 SS10mg/L以下、T-N10mg/L以下

仕 様 表

処理内容	45	50
処理人員	45	50
嫌気濾床槽第一室	7,803	8,669
嫌気濾床槽第二室	7,817	8,683
活性汚泥生物流過槽	4,521	5,017
処理水量	1,668	1,668
消泡槽	0,107	0,107
沈泥貯留部	3,882	4,321
A1	9,150	10,030
A2	3,300	3,650
A3	3,160	3,510
A4	1,640	1,820
A5	1,050	1,050

仕 様	材 質
主体	FRP (ガラス繊維強化プラスチック)
浮床	4~6
材質	FRP
浮床	4~6

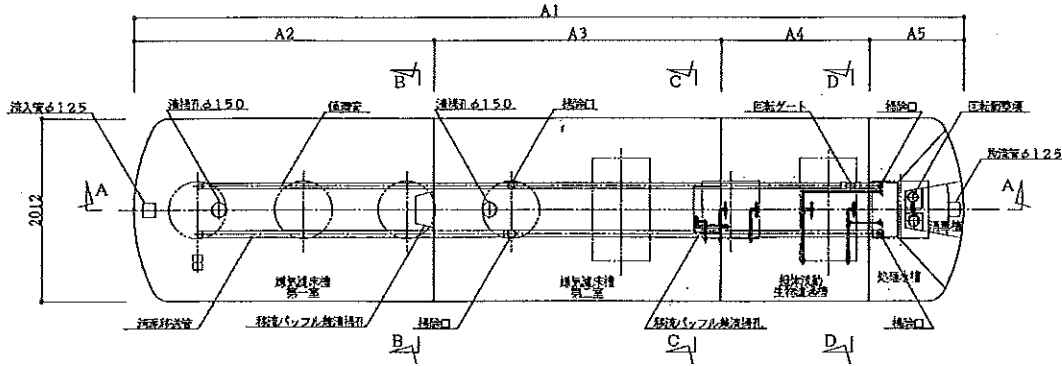
材 質	仕 様
形状	平板状
材質	PVC (ポリ塩化ビニル)
外形寸法	ピッチ75
充填率(%)	39.4 39.3
形状	常規球状
材質	PP (ポリプロピレン)
外形寸法	φ110
充填率(%)	55.3 55.3

材 質	仕 様
形状	中空円筒状
材質	PP又はPE (ポリエチレン)
外形寸法	φ14~16×14L
充填率(%)	75.8 75.8
排水/循環用	350L/min以上 X1 390L/min以上 X1
逆洗/汚泥移送用	350L/min以上 X2※ 390L/min以上 X2※
移送用	100L/min以上 X1 100L/min以上 X1

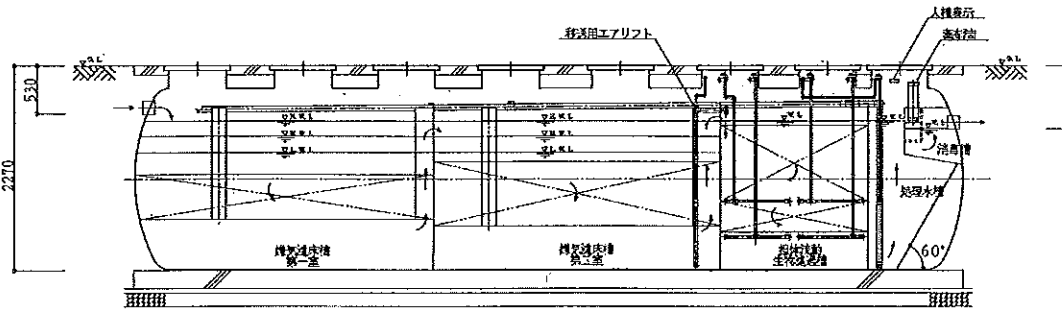
仕 様	材 質
材質	PVC
内径	φ125
材質	PP又はFRP又は鋼鉄
寸法	φ600 X4 700 X 700 X2 700 X 1200 X2
材質	鋼網板/鉄網板(鍍金)
寸法	φ600 X4 700 X 700 X2 700 X 1200 X2

注) 寸法の単位はmm、容量の単位はm<sup>3</sup>とする。  
 ※ 逆洗/汚泥移送用機の内1台は排水/循環用機を兼ねる。

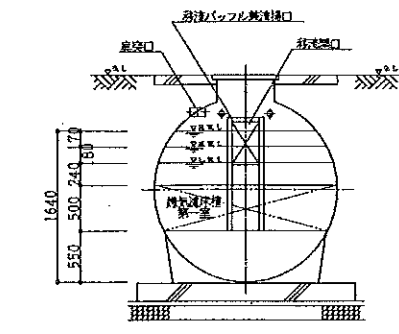
特記事項  
 ・ 採集、貯蓄、防虫、防臭対策は必要に応じて行う。  
 ・ 流入、設置条件によりオプションを組み合わせる。



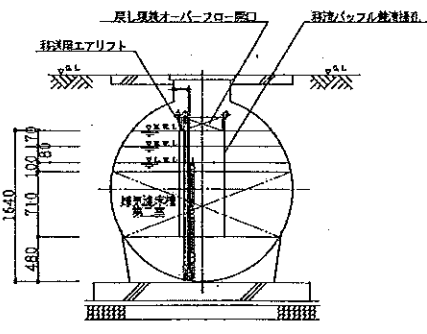
内部平面図



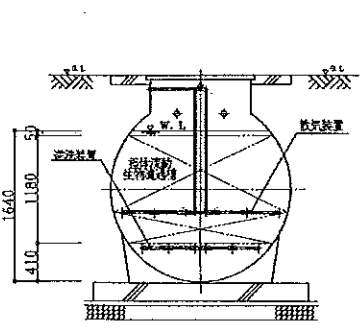
A-A断面図



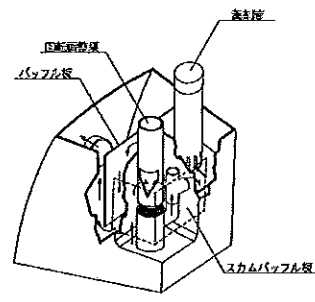
B-B断面図



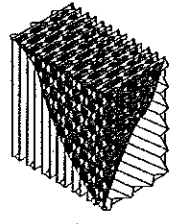
C-C断面図



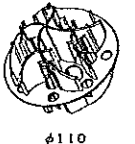
D-D断面図



消毒槽立体図



嫌気濾床槽第一室濾材



嫌気濾床槽第二室濾材



担体