

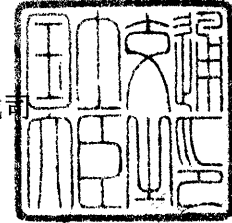


# 認 定 書

国住指第 4143 号  
平成 22 年 3 月 2 日

フジクリーン工業株式会社  
代表取締役社長 渡辺 嘉一 様

国土交通大臣 前原 誠司



下記の構造方法等については、建築基準法第 68 条の 26 第 1 項（同法第 88 条第 1 項において準用する場合を含む。）の規定に基づき、同法施行令第 35 条第 1 項の規定に適合するものであることを認める。

## 記

1. 認定番号  
DW3N-126
2. 認定をした構造方法等の名称  
沈殿分離・嫌気ろ床・好気循環方式フジクリーンCF型／5～10人槽／合併処理浄化槽／汚物処理性能
3. 認定をした構造方法等の内容  
別添のとおり

（注意）この認定書は、大切に保存しておいてください。

# 認定書

愛知県名古屋市千種区今池四丁目1番4号  
 フジクリーン工業株式会社  
 代表取締役社長 渡辺 嘉一

先に申請のあった下記の浄化槽の型式については、建築基準法及びこれに基づく命令で定める構造基準に適合すると認められるので、浄化槽法第13条第1項の規定に基づき、工場において製造される浄化槽の型式として認定する。

平成24年 2月 6日

国土交通省中部地方整備局長

足立 敏之



## 記

### 1. 認定番号等

認定番号	浄化槽の名称	工場の所在地及び名称	浄化槽の概要		
			処理方式	処理対象人員 (人)	日平均汚水量 (m <sup>3</sup> /日)
5-12-H-001	フジクリーン CFII-5型	北海道札幌市西区発寒十五条十三丁目 4 番 60号 札幌ポデー工業株式会社	建築基準法第 68条の26第1 項の規定に基 づき、同法施 行令第35条第 1項の規定に 適合するもの とされた沈殿 分離・嫌気ろ 床・好気循環 方式	5	1.0
5-12-H-001-1	フジクリーン CFII-7型	北海道赤平市字赤平 651 番地 2 札幌ポデー工業株式会社 赤平工場		7	1.4
5-12-H-001-2	フジクリーン CFII-10型	栃木県那須郡那須町大字高久甲 2691-2 フジクリーン工業株式会社 那須工場		10	2.0
		栃木県下野市中大領 308-2 株式会社 前田工業			
		愛知県みよし市福谷町根浦 27-340 フジクリーン工業株式会社 三好工場			
		岐阜県加茂郡川辺町鹿塩字梶屋敷 525-1 フジ化成株式会社			
		愛媛県松山市住吉一丁目 7 番 15 号 関西運送株式会社			
		福岡県飯塚市綱分 1471-7 フジクリーン工業株式会社 飯塚工場			

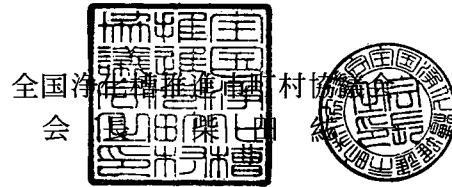
### 2. 別添図書

- (1) 型式適合認定書の写し
- (2) 製造方法及び製造設備の概要を記載した書面
- (3) 検査方法及び検査設備の概要を記載した書面
- (4) 施工要領書
- (5) 維持管理要領書



# 登 録 証

住 所 愛知県名古屋市千種区今池四丁目1番4号  
 氏 名 フジクリーン工業株式会社  
 代表取締役社長 渡 辺 嘉 一



浄化槽整備事業に係る浄化槽登録要領第6条第1項の規定により、合併処理浄化槽設置整備事業における国庫補助指針に適合する浄化槽として登録されたことを証する。

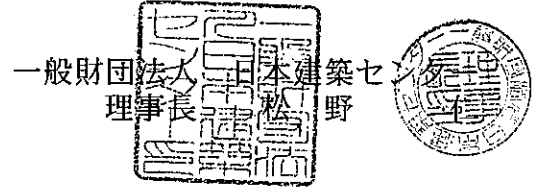
なお、登録の有効期間は、登録の日から起算して3年とする。

登 録 番 号	2590100	登 録 年 月 日	平成22年6月24日
工場の所在地及び名称 北海道札幌市西区発寒十五条十三丁目4番60号 札幌ボデー工業株式会社 北海道赤平市字赤平651番地2 札幌ボデー工業株式会社 赤平工場 栃木県那須郡那須町大字高久甲2691-2 フジクリーン工業株式会社 那須工場 栃木県下野市中大領308-2 株式会社前田工業 愛知県みよし市福谷町根浦27-340 フジクリーン工業株式会社 三好工場 岐阜県加茂郡川辺町鹿塩字梶屋敷525-1 フジカ化成株式会社 愛媛県松山市住吉一丁目7番15号 関西運送株式会社 福岡県飯塚市綱分1471-7 フジクリーン工業株式会社 飯塚工場			
浄 化 槽 の 名 称	フジクリーン CFⅡ-5, 7, 10型		
浄化槽の型式認定番号 及び 型式認定年月日	5-12-H-001 5-12-H-001-1 5-12-H-001-2 平成24年2月6日		
備 考	平成22年6月24日付高度処理型浄化槽(N除去型)として登録 平成24年3月1日付浄化槽の名称の変更 浄化槽の型式認定番号及び型式認定年月日の変更		

# 型式適合認定書

BCJ 基型-JS04185  
平成23年11月11日

フジクリーン工業株式会社  
代表取締役社長 渡辺 嘉一 様



下記の型式については、建築基準法第68条の10第1項(同法第88条第1項において準用する場合を含む。)の規定に基づき、同法第1章から第3章までの規定又はこれに基づく命令の規定のうち同法施行令第136条の2の11に掲げる一連の規定に適合するものであることを認める。

## 記

1. 認定番号

型01Cad0a0054185

2. 認定をした型式に係る建築物の部分又は工作物の部分の種類  
合併処理浄化槽

3. 認定した型式の内容

CFⅡ-5型

詳細内容は、別添仕様書及び図面による。

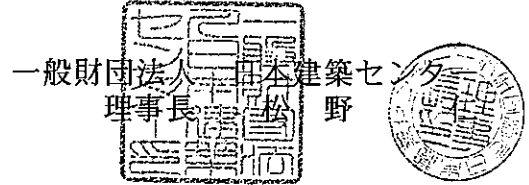
4. 一連の規定に適合するための適用条件

浄化槽法の規定に基づく適正な工事および適正な保守点検を実施すること。

# 型式適合認定書

BCJ 基型-JS04186  
平成23年11月11日

フジクリーン工業株式会社  
代表取締役社長 渡辺 嘉一 様



下記の型式については、建築基準法第68条の10第1項(同法第88条第1項において準用する場合を含む。)の規定に基づき、同法第1章から第3章までの規定又はこれに基づく命令の規定のうち同法施行令第136条の2の11に掲げる一連の規定に適合するものであることを認める。

## 記

1. 認定番号

型01Cad0a0074186

2. 認定をした型式に係る建築物の部分又は工作物の部分の種類  
合併処理浄化槽

3. 認定した型式の内容

CF II-7型

詳細内容は、別添仕様書及び図面による。

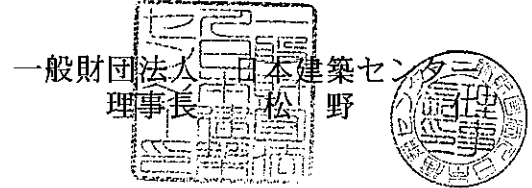
4. 一連の規定に適合するための適用条件

浄化槽法の規定に基づく適正な工事および適正な保守点検を実施すること。

# 型式適合認定書

BCJ 基型-JS04187  
平成23年11月11日

フジクリーン工業株式会社  
代表取締役社長 渡辺 嘉一 様



下記の型式については、建築基準法第68条の10第1項(同法第88条第1項において準用する場合を含む。)の規定に基づき、同法第1章から第3章までの規定又はこれに基づく命令の規定のうち同法施行令第136条の2の11に掲げる一連の規定に適合するものであることを認める。

## 記

### 1. 認定番号

型01Cad0a0104187

### 2. 認定をした型式に係る建築物の部分又は工作物の部分の種類 合併処理浄化槽

### 3. 認定した型式の内容

CFⅡ-10型

詳細内容は、別添仕様書及び図面による。

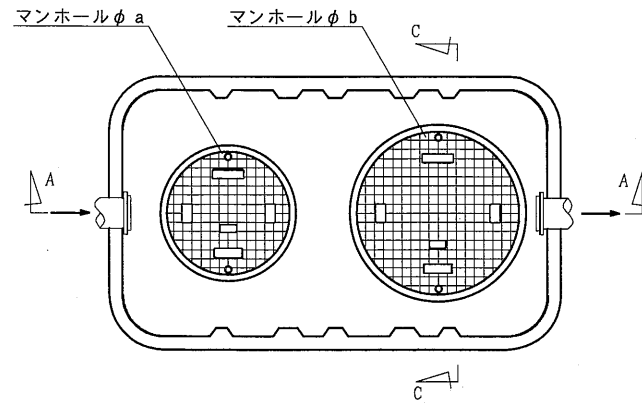
### 4. 一連の規定に適合するための適用条件

浄化槽法の規定に基づく適正な工事および適正な保守点検を実施すること。

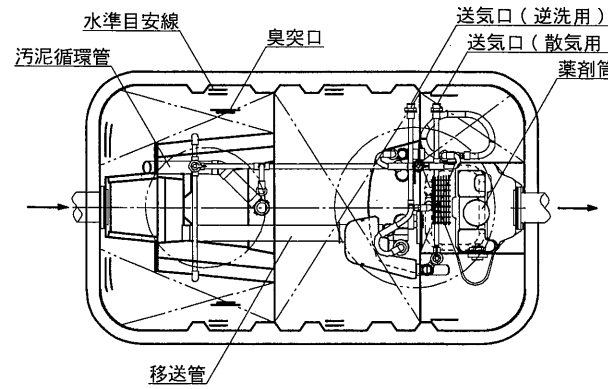
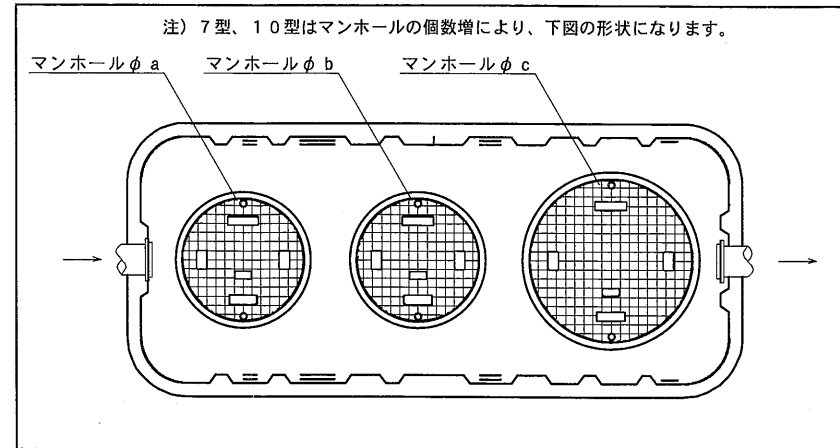
# 型式適合認定書別添仕様書及び図面

建築基準法施行令第35条第1項の大臣認定による沈殿分離・嫌気ろ床・好気循環方式  
 【大臣認定番号(認定年月日) : DW3N-126 (平成22年3月2日)】

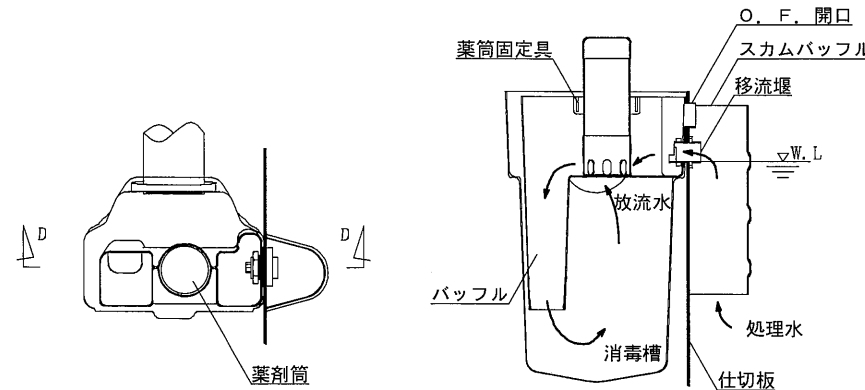
会社名	フジクリーン工業株式会社 〒464-8613 名古屋市中区今池四丁目1番4号 TEL052-733-0325(代)		
型式	フジクリーン C.F.II		
型式適合認定番号	型01Cad0a0054185	型01Cad0a0074186	型01Cad0a0104187
認定年月日	平成23年11月11日		放流水質 BOD15mg/L以下 S S10mg/L以下 T-N20mg/L以下



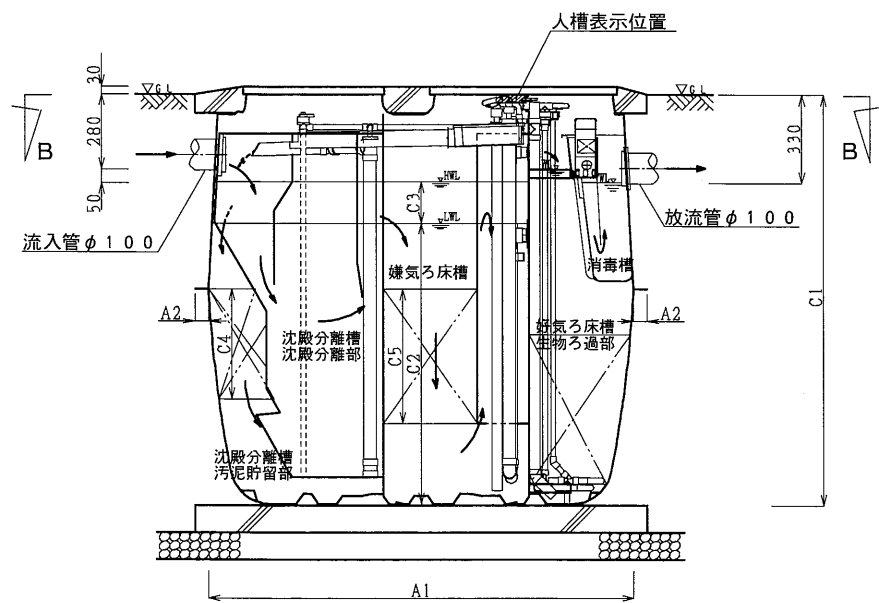
平面図



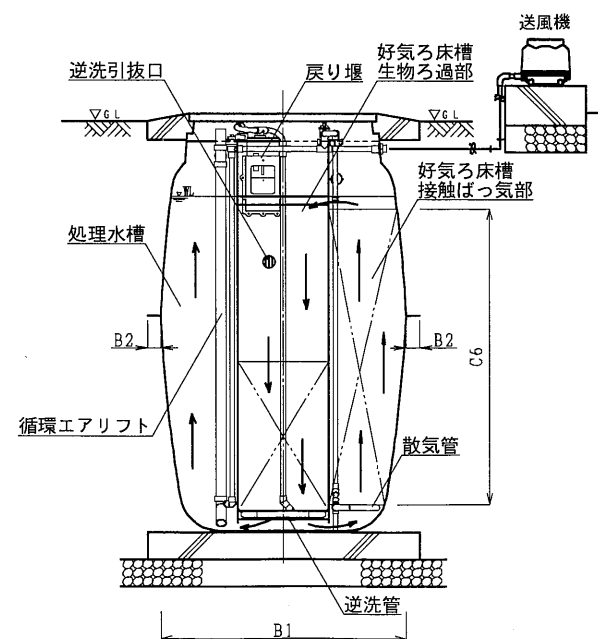
B-B断面図



消毒槽詳細図



A-A断面図



C-C断面図

処理対象人員	5	7	10
沈殿分離槽	0.308	0.430	0.636
嫌気ろ床槽	0.466	0.633	0.908
好気ろ床槽	0.150	0.210	0.300
接触ばつ気部	0.101	0.147	0.200
生物ろ過部	0.128	0.189	0.246
処理水槽	0.102	0.147	0.216
消毒槽	0.015	0.015	0.021
A1	1,600	2,210	2,410
A2	50	50	50
B1	930	930	1,200
B2	50	50	50
C1	1,530	1,530	1,530
C2	1,045	1,045	1,045
C3	155	155	155
C4	410	410	410
C5	500	500	500
C6	1,100	1,100	1,100
a	450	450	450
b	600	450	450
c	-	600	600

材	材質	FRP		
	板厚	3~8		
仕	材質	FRP		
	板厚	2~5		
汚	形状	へちま様板状		
	材質	PPまたはPE		
泥	ピッチ	120		
	形状	網様円筒状		
嫌	材質	PPまたはPE		
	外形寸法	φ55~φ75×65~70		
気	形状	へちま様板状		
	材質	PPまたはPE		
ろ	ピッチ	120		
	形状	中空円筒状		
床	材質	PPまたはPE		
	外形寸法	φ12×11		
散	材質	PVC、PPまたはPE		
	長さ	257×155	404×141	441×220
気	型式	容積式		
	吐出風量	70L/min以上	100L/min以上	126L/min以上
管	材質	PVC		
	内径	φ100		
仕	材質	FRP、DCPD、PPまたは鉄		
	内径	φ450×1	φ450×2	φ450×2
マン	個数	φ600×1	φ600×1	φ600×1

注：寸法の単位はmm、容量の単位はm³とする。

特記事項  
 ・振動、騒音、防虫、防臭対策は必要に応じて行う。  
 ・流入、設置条件によりオプション槽を組み合わせる。