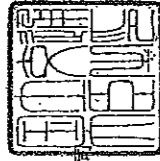




認定書

国住指第4143号
平成22年3月2日

フジクリーン工業株式会社
代表取締役社長 渡辺 嘉一 様



国土交通大臣 前原 誠司

下記の構造方法等については、建築基準法第68条の26第1項(同法第58条第1項に準じて準用する場合を含む。)の規定に基づき、同法施行令第35条第1項の規定に基づき、同法施行令第35条第1項の規定に適合するものであることを認める。

記

1. 認定番号
DW3N-126
2. 認定をした構造方法等の名称
沈殿分離・嫌気ろ床・好気循環方式フジクリーンCF型/5~10人槽/合併処理浄化槽/浮物処理性能
3. 認定をした構造方法等の内容
別添のとおり

(注意) この認定書は、大切に保存しておいてください。

型式適合認定書

BCJ基型-1S04056
平成22年5月14日

フジクリーン工業株式会社
代表取締役社長 渡辺 嘉一 様



下記の型式については、建築基準法第68条の10第1項(同法第38条第1項において準用する場合を含む。)の規定に基づき、同法第1章から第3章までの規定又はこれに基づき命令の規定のうち同法附則第188条の11に掲げる一連の規定に適合するものであることを認める。

記

1. 認定番号
型01Ca0a0054056
2. 認定をした型式に係る建築物の部分又は工作物の部分の種類
合併処理浄化槽
3. 認定した型式の内容
フジクリーンCF-5型
詳細内容は、別添仕様書及び図面による。
4. 一連の規定に適合するための適用条件
浄化槽法の規定に基づく適正な工事および適正な保守点検を実施すること。

(注意) この認定書は大切に保管してください。



認定書

国部整住整 第17-1号

愛知県名古屋市千種区今池四丁目1番4号
フジクリーン工業株式会社
代表取締役社長 渡辺 嘉一

先に申請のあった下記の浄化槽の型式については、建築基準法及びこれに基づく命令で定める構造基準に適合すると認められるので、浄化槽法第13条第1項の規定に基づき、工場において製造される浄化槽の型式として認定する。

平成22年 6月 3日

国土交通省中部地方整備局長
富田 英洋



記

1. 認定番号等

認定番号	浄化槽の名称	工場の所在地及び名称	浄化槽の概要		
			処理方式	処理対象人員(人)	日平均汚水量(m ³ /日)
5-10-H-004	フジクリーンCF-5型	北海道札幌市西区発寒十五条十三丁目4番60号 札幌ポデー工業株式会社	建築基準法第68条の26第1項の規定に基づき、同法施行令第35条第1項の規定に適合するものとされた沈殿分離・嫌気ろ床・好気循環方式	5	1.0
5-10-H-004-1	フジクリーンCF-7型	北海道赤平市赤平651番地2 札幌ポデー工業株式会社 赤平工場		7	1.4
5-10-H-004-2	フジクリーンCF-10型	栃木県那須郡那須町大字高久甲2691-2 フジクリーン工業株式会社 那須工場 栃木県下野市中大領308-2 株式会社 前田工業 愛知県みよし市福谷町根浦27-340 フジクリーン工業株式会社 三好工場 岐阜県加茂郡川辺町鹿塩字梶屋敷525-1 フジカ化成株式会社 愛媛県松山市住吉一丁目7番15号 関西運送株式会社 福岡県飯塚市綱分1471-7 フジクリーン工業株式会社 飯塚工場		10	2.0

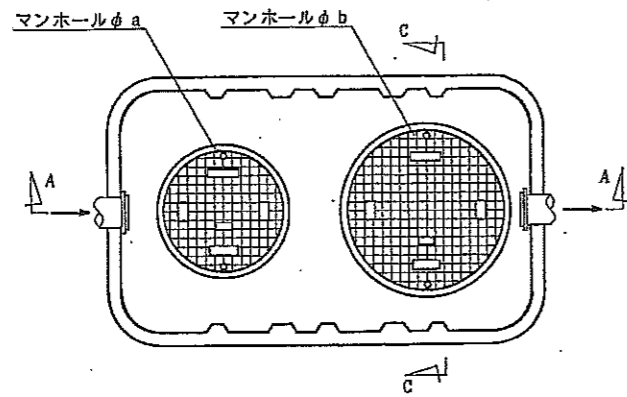
2. 別添図書

- (1) 型式適合認定書の写し
- (2) 製造方法及び製造設備の概要を記載した書面
- (3) 検査方法及び検査設備の概要を記載した書面
- (4) 施工要領書
- (5) 維持管理要領書

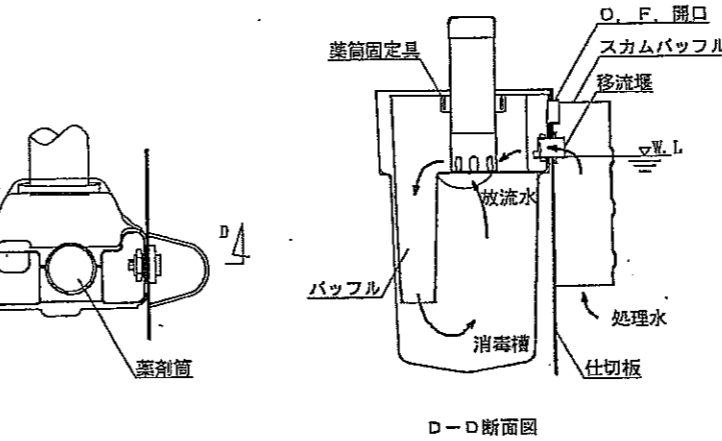
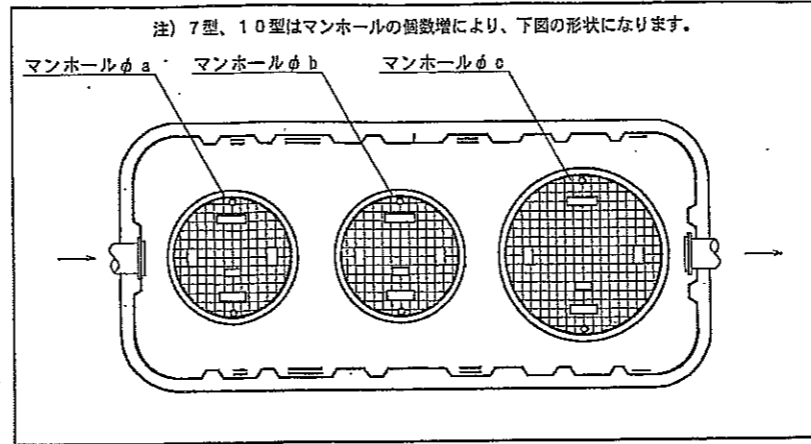
型式適合認定書別添仕様書及び図面

建築基準法施行令第35条第1項の大臣認定による沈殿分離・嫌気ろ床・好気循環方式
 【大臣認定番号(認定年月日) : DW3N-126 (平成22年3月2日)】

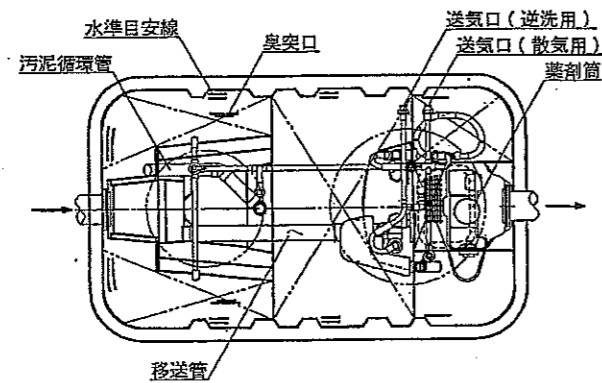
会社名	フジクリーン工業株式会社 〒464-8618 名古屋市中区東区1丁目1番4号 TEL052-733-9325(代)		
型式	5型	7型	10型
型式適合認定番号	型01Cad0a0054058	型01Cad0a0074057	型01Cad0a0104058
認定年月日	平成22年5月14日		
放流水質	BOD15ng/L以下 S 10ng/L以下 T-N20ng/L以下		



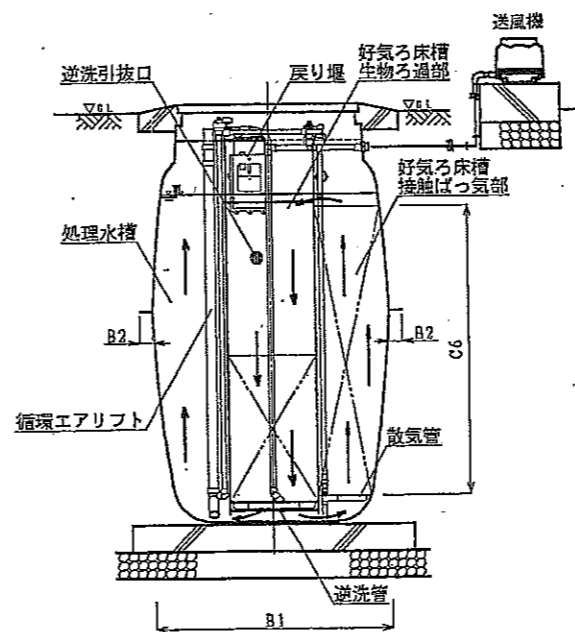
平面図



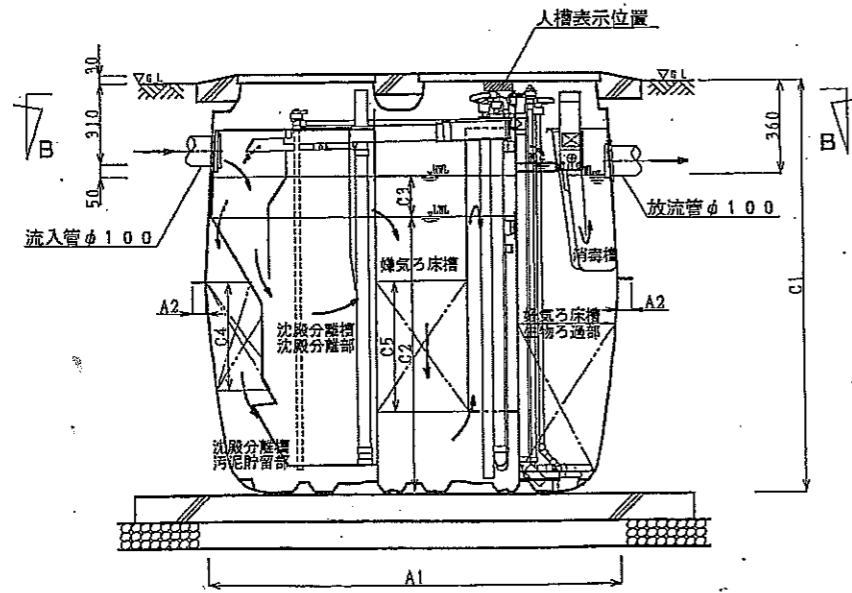
消毒槽詳細図



B-B断面図



C-C断面図



A-A断面図

槽の有効容量	処理対象人員	5			7			10																
		汚泥貯留部	沈殿分離部	嫌気ろ床槽	ピークカット部	好気ろ床槽	接触ばつ気部	生物ろ過部	処理水槽	消毒槽	A1	A2	B1	B2	C1	C2	C3	C4	C5	C6	a	b	c	
0.308	0.201	0.466	0.150	0.101	0.128	0.102	0.015	1,500	50	930	50	50	1,570	1,045	155	410	500	1,100	450	600	-	450	450	600

材	材質	FRP		
仕	板厚	3~8		
切	材質	FRP		
板	板厚	2~5		
汚	形状	ヘチマ様板状		
泥	材質	PPまたはPE		
貯	ピッチ	120		
留	形状	網様円筒状		
る	材質	PPまたはPE		
部	外形寸法	φ55~φ75×65~70		
材	形状	ヘチマ様板状		
質	材質	PPまたはPE		
の	ピッチ	120		
接	形状	中空円筒状		
触	材質	PPまたはPE		
ば	外形寸法	φ12×11		
つ	材質	PVC、PPまたはPE		
気	長さ	257×135	404×141	441×220
部	型式	容積式		
ろ	吐出風量	70L/min以上	100L/min以上	126L/min以上
過	材質	PVC		
部	内径	φ100		
機	材質	FRP、DCPD、PPまたは鋼鉄		
散	内径	φ450×1	φ450×2	φ450×2
気	長さ	φ600×1	φ600×1	φ600×1
管	個数	φ450×1	φ450×2	φ450×2

注：寸法の単位はmm、容量の単位はm³とする。

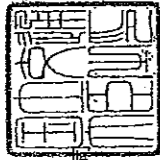
特記事項
 ・振動、騒音、防虫、防臭対策は必要に応じて行う。
 ・流入、設置条件によりオプション槽を組み合わせる。



認定書

国住指第 4143 号
平成 22 年 3 月 2 日

フジクリーン工業株式会社
代表取締役社長 渡辺 嘉一 様



国土交通大臣 前原 誠司

型式適合認定書

BCJ 基型-JS04057
平成 22 年 5 月 14 日

フジクリーン工業株式会社
代表取締役社長 渡辺 嘉一 様



財団法人
建築センター
理事長

下記の型式については、建築基準法第 58 条の 10 第 1 項 (同法第 58 条第 1 項において準用する場合を含む。) の規定に基づき、同法第 1 章から第 3 章までの規定又はこれに基づき併せて定める規定のうち同法施行令第 136 条の 20 の 11 に掲げる一連の規定に適合するものであることを認める。

記

1. 認定番号
型01Ca0a0074057

記

1. 認定番号
DW3N-126
2. 認定をした構造方法等の名称
沈殿分離・嫌気ろ床・好気循環方式フジクリーンCF型/5~10人槽/合併処理
浄化槽/汚物処理装置
3. 認定をした構造方法等の内容
別添のとおり

(注意) この認定書は、大切に保存しておいてください。

2. 認定をした型式に係る建築物の部分又は工作物の部分の種類
合併処理浄化槽

3. 認定した型式の内容
フジクリーンCF-7型

詳細内容は、別添図書及び図面による。

4. 一連の規定に適合するための適用条件
浄化槽法の規定に基づき適正な工事および適正な保守点検を実施すること。

(注意) この認定書は大切に保管してください。



認定書

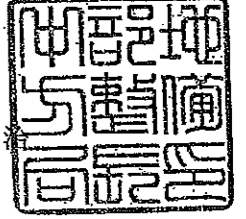
国部整住整 第17-1号

愛知県名古屋市千種区今池四丁目1番4号
フジクリーン工業株式会社
代表取締役社長 渡辺 嘉一

先に申請のあった下記の浄化槽の型式については、建築基準法及びこれに基づく命令で定める構造基準に適合すると認められるので、浄化槽法第 13 条第 1 項の規定に基づき、工場において製造される浄化槽の型式として認定する。

平成 22 年 6 月 3 日

国土交通省中部地方整備局長
富田 英洋



記

1. 認定番号等

認定番号	浄化槽の名称	工場の所在地及び名称	浄化槽の概要		
			処理方式	処理対象人員 (人)	日平均汚水量 (m ³ /日)
5-10-H-004	フジクリーン CF-5型	北海道札幌市西区発寒十五条十三丁目 4 番 60 号 札幌ボデー工業株式会社	建築基準法第 68 条の 26 第 1 項の規定に基づき、同法施行令第 35 条第 1 項の規定に適合するものとされた沈殿分離・嫌気ろ床・好気循環方式	5	1.0
5-10-H-004-1	フジクリーン CF-7型	北海道赤平市赤平 651 番地 2 札幌ボデー工業株式会社 赤平工場		7	1.4
5-10-H-004-2	フジクリーン CF-10型	栃木県那須郡那須町大字高久甲 2691-2 フジクリーン工業株式会社 那須工場		10	2.0
		栃木県下野市中大領 308-2 株式会社 前田工業			
		愛知県みよし市福谷町根浦 27-340 フジクリーン工業株式会社 三好工場			
		岐阜県加茂郡川辺町唐塩字梶屋敷 525-1 フジ化成株式会社			
		愛媛県松山市住吉一丁目 7 番 15 号 関西運送株式会社			
		福岡県飯塚市綱分 1471-7 フジクリーン工業株式会社 飯塚工場			

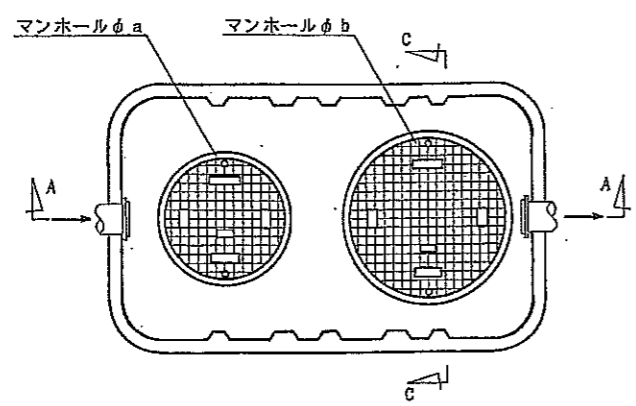
2. 別添図書

- (1) 型式適合認定書の写し
- (2) 製造方法及び製造設備の概要を記載した書面
- (3) 検査方法及び検査設備の概要を記載した書面
- (4) 施工要領書
- (5) 維持管理要領書

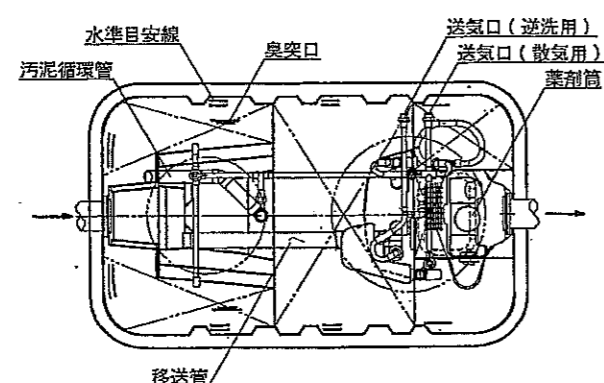
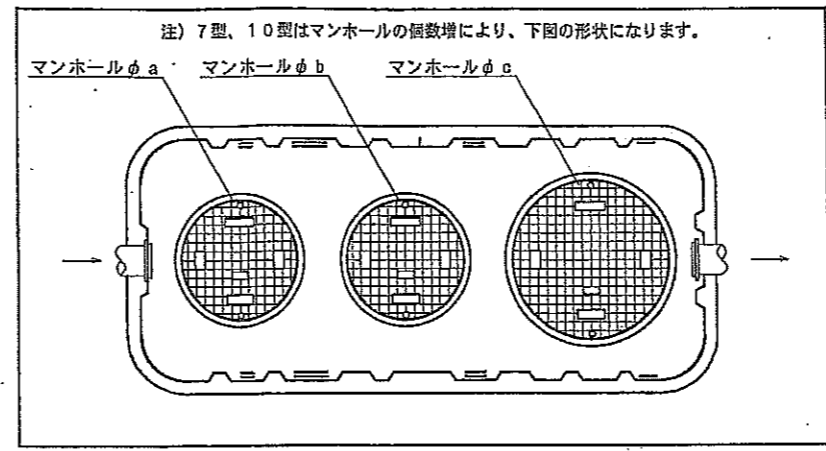
型式適合認定書別添仕様書及び図面

建築基準法施行令第35条第1項の大臣認定による沈殿分離・嫌気ろ床・好気循環方式
 【大臣認定番号(認定年月日) : DW3N-126 (平成22年3月2日)】

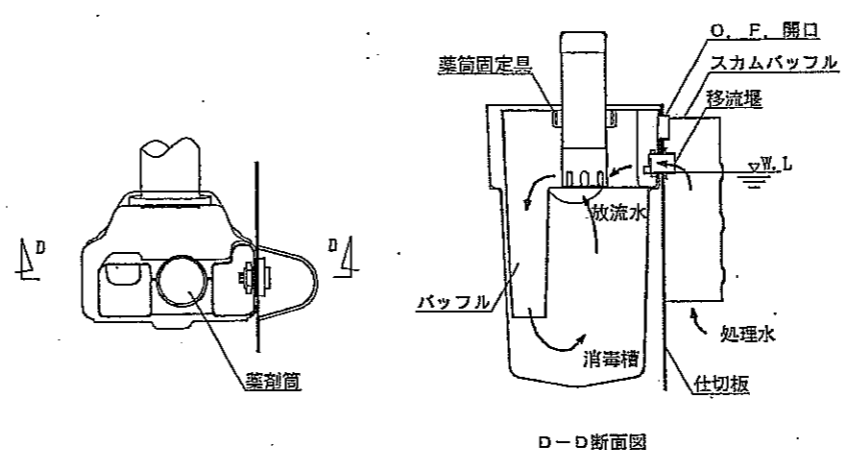
会社名	フジクリーン工業株式会社 〒464-8613 愛知県稲沢市藤田1番地 TEL:052-733-0325(代)																																																																																		
型式	フジクリーン CF -5型 -7型 -10型																																																																																		
型式適合認定番号	型1Cad0a0054056	型1Cad0a0074057	型1Cad0a0104058																																																																																
認定年月日	平成22年5月14日	放流水質	BOD15ng/L以下 S 10ng/L以下 T-N20ng/L以下																																																																																
仕様表	<table border="1"> <thead> <tr> <th>処理対象人員</th> <th>5</th> <th>7</th> <th>10</th> </tr> </thead> <tbody> <tr> <td>沈殿分離槽</td> <td>0.308</td> <td>0.430</td> <td>0.636</td> </tr> <tr> <td>嫌気ろ床槽</td> <td>0.466</td> <td>0.633</td> <td>0.908</td> </tr> <tr> <td>接触ばつ気槽</td> <td>0.101</td> <td>0.147</td> <td>0.200</td> </tr> <tr> <td>生物ろ過槽</td> <td>0.128</td> <td>0.189</td> <td>0.246</td> </tr> <tr> <td>処理水槽</td> <td>0.102</td> <td>0.147</td> <td>0.216</td> </tr> <tr> <td>消毒槽</td> <td>0.015</td> <td>0.015</td> <td>0.021</td> </tr> <tr> <td>A1</td> <td>1,600</td> <td>2,210</td> <td>2,410</td> </tr> <tr> <td>A2</td> <td>50</td> <td>50</td> <td>50</td> </tr> <tr> <td>B1</td> <td>930</td> <td>930</td> <td>1,200</td> </tr> <tr> <td>B2</td> <td>50</td> <td>50</td> <td>50</td> </tr> <tr> <td>C1</td> <td>1,570</td> <td>1,570</td> <td>1,570</td> </tr> <tr> <td>C2</td> <td>1,045</td> <td>1,045</td> <td>1,045</td> </tr> <tr> <td>C3</td> <td>155</td> <td>155</td> <td>155</td> </tr> <tr> <td>C4</td> <td>410</td> <td>410</td> <td>410</td> </tr> <tr> <td>C5</td> <td>500</td> <td>500</td> <td>500</td> </tr> <tr> <td>C6</td> <td>1,100</td> <td>1,100</td> <td>1,100</td> </tr> <tr> <td>a</td> <td>450</td> <td>450</td> <td>450</td> </tr> <tr> <td>b</td> <td>600</td> <td>450</td> <td>450</td> </tr> <tr> <td>c</td> <td>-</td> <td>600</td> <td>600</td> </tr> </tbody> </table>			処理対象人員	5	7	10	沈殿分離槽	0.308	0.430	0.636	嫌気ろ床槽	0.466	0.633	0.908	接触ばつ気槽	0.101	0.147	0.200	生物ろ過槽	0.128	0.189	0.246	処理水槽	0.102	0.147	0.216	消毒槽	0.015	0.015	0.021	A1	1,600	2,210	2,410	A2	50	50	50	B1	930	930	1,200	B2	50	50	50	C1	1,570	1,570	1,570	C2	1,045	1,045	1,045	C3	155	155	155	C4	410	410	410	C5	500	500	500	C6	1,100	1,100	1,100	a	450	450	450	b	600	450	450	c	-	600	600
処理対象人員	5	7	10																																																																																
沈殿分離槽	0.308	0.430	0.636																																																																																
嫌気ろ床槽	0.466	0.633	0.908																																																																																
接触ばつ気槽	0.101	0.147	0.200																																																																																
生物ろ過槽	0.128	0.189	0.246																																																																																
処理水槽	0.102	0.147	0.216																																																																																
消毒槽	0.015	0.015	0.021																																																																																
A1	1,600	2,210	2,410																																																																																
A2	50	50	50																																																																																
B1	930	930	1,200																																																																																
B2	50	50	50																																																																																
C1	1,570	1,570	1,570																																																																																
C2	1,045	1,045	1,045																																																																																
C3	155	155	155																																																																																
C4	410	410	410																																																																																
C5	500	500	500																																																																																
C6	1,100	1,100	1,100																																																																																
a	450	450	450																																																																																
b	600	450	450																																																																																
c	-	600	600																																																																																
仕様表	<table border="1"> <thead> <tr> <th>仕切板</th> <th>材質</th> <th>FRP</th> </tr> </thead> <tbody> <tr> <td>板厚</td> <td>3~8</td> <td></td> </tr> <tr> <td>材質</td> <td>FRP</td> <td></td> </tr> <tr> <td>板厚</td> <td>2~5</td> <td></td> </tr> <tr> <td>形状</td> <td>ヘチマ模様状</td> <td></td> </tr> <tr> <td>汚泥貯留部材</td> <td>材質</td> <td>PPまたはPE</td> </tr> <tr> <td>ピッチ</td> <td>120</td> <td></td> </tr> <tr> <td>嫌気ろ床槽材</td> <td>形状</td> <td>網様円筒状</td> </tr> <tr> <td>材質</td> <td>PPまたはPE</td> <td></td> </tr> <tr> <td>外形寸法</td> <td>φ55~φ75×65~70</td> <td></td> </tr> <tr> <td>接触ばつ気部材</td> <td>形状</td> <td>ヘチマ模様状</td> </tr> <tr> <td>材質</td> <td>PPまたはPE</td> <td></td> </tr> <tr> <td>ピッチ</td> <td>120</td> <td></td> </tr> <tr> <td>生物ろ過部材</td> <td>形状</td> <td>中空円筒状</td> </tr> <tr> <td>材質</td> <td>PPまたはPE</td> <td></td> </tr> <tr> <td>外形寸法</td> <td>φ12×11</td> <td></td> </tr> <tr> <td>散気管</td> <td>材質</td> <td>PVC、PPまたはPE</td> </tr> <tr> <td>長さ</td> <td>257×155 404×141 441×220</td> <td></td> </tr> <tr> <td>送風機</td> <td>型式</td> <td>容積式</td> </tr> <tr> <td>吐出風量</td> <td>70L/min以上 100L/min以上 126L/min以上</td> <td></td> </tr> <tr> <td>流入管</td> <td>材質</td> <td>PVC</td> </tr> <tr> <td>放流管</td> <td>内径</td> <td>φ100</td> </tr> <tr> <td>仕切板</td> <td>材質</td> <td>FRP、DCPD、PPまたは鉄</td> </tr> <tr> <td>マンホール</td> <td>内径</td> <td>φ450×1 φ450×2 φ450×2</td> </tr> <tr> <td>個数</td> <td>φ600×1 φ600×1 φ600×1</td> <td></td> </tr> </tbody> </table>			仕切板	材質	FRP	板厚	3~8		材質	FRP		板厚	2~5		形状	ヘチマ模様状		汚泥貯留部材	材質	PPまたはPE	ピッチ	120		嫌気ろ床槽材	形状	網様円筒状	材質	PPまたはPE		外形寸法	φ55~φ75×65~70		接触ばつ気部材	形状	ヘチマ模様状	材質	PPまたはPE		ピッチ	120		生物ろ過部材	形状	中空円筒状	材質	PPまたはPE		外形寸法	φ12×11		散気管	材質	PVC、PPまたはPE	長さ	257×155 404×141 441×220		送風機	型式	容積式	吐出風量	70L/min以上 100L/min以上 126L/min以上		流入管	材質	PVC	放流管	内径	φ100	仕切板	材質	FRP、DCPD、PPまたは鉄	マンホール	内径	φ450×1 φ450×2 φ450×2	個数	φ600×1 φ600×1 φ600×1						
仕切板	材質	FRP																																																																																	
板厚	3~8																																																																																		
材質	FRP																																																																																		
板厚	2~5																																																																																		
形状	ヘチマ模様状																																																																																		
汚泥貯留部材	材質	PPまたはPE																																																																																	
ピッチ	120																																																																																		
嫌気ろ床槽材	形状	網様円筒状																																																																																	
材質	PPまたはPE																																																																																		
外形寸法	φ55~φ75×65~70																																																																																		
接触ばつ気部材	形状	ヘチマ模様状																																																																																	
材質	PPまたはPE																																																																																		
ピッチ	120																																																																																		
生物ろ過部材	形状	中空円筒状																																																																																	
材質	PPまたはPE																																																																																		
外形寸法	φ12×11																																																																																		
散気管	材質	PVC、PPまたはPE																																																																																	
長さ	257×155 404×141 441×220																																																																																		
送風機	型式	容積式																																																																																	
吐出風量	70L/min以上 100L/min以上 126L/min以上																																																																																		
流入管	材質	PVC																																																																																	
放流管	内径	φ100																																																																																	
仕切板	材質	FRP、DCPD、PPまたは鉄																																																																																	
マンホール	内径	φ450×1 φ450×2 φ450×2																																																																																	
個数	φ600×1 φ600×1 φ600×1																																																																																		
特記事項	・振動、騒音、防虫、防臭対策は必要に応じて行う。 ・流入、設置条件によりオプション槽を組み合わせる。																																																																																		



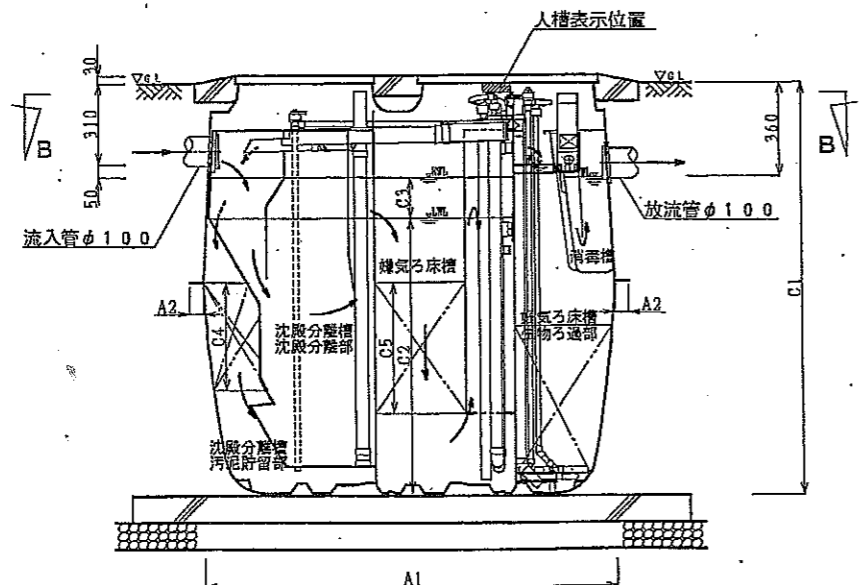
平面図



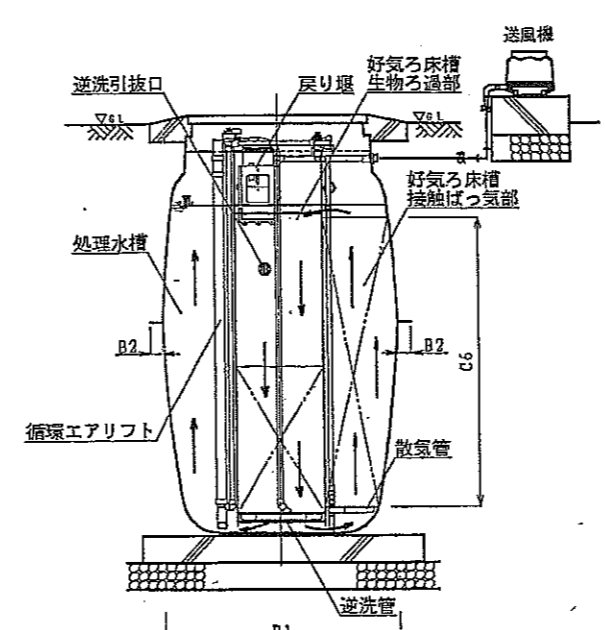
B-B断面図



消毒槽詳細図



A-A断面図



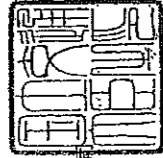
C-C断面図



認定書

国住指第 4143 号
平成 22 年 3 月 2 日

フジクリーン工業株式会社
代表取締役社長 渡辺 嘉一 様



国土交通大臣 前原 誠司

下記の構造方法等については、建築基準法第 68 条の 26 第 1 項（同法第 68 条第 1 項に準じて準用する場合を含む。）の規定に基づき、同法施行令第 35 条第 1 項の規定に適合するものであることを認める。

1. 認定番号
DW3N-126

2. 認定をした構造方法等の名称
沈殿分離・嫌気ろ床・好気循環方式フジクリーンCF型/5~10人槽/合併処理浄化槽/汚物処理性能

3. 認定をした構造方法等の内容
別添のとおり

(注意) この認定書は、大切に保存しておいてください。

記

2. 認定をした型式に係る建築物の部分又は工作物の部分の種類
合併処理浄化槽

3. 認定した型式の内容
フジクリーンCF-10型

詳細内容は、別添仕様書及び図面による。

4. 一連の規定に適合するための適用条件
浄化槽法の規定に基づく適正な工事および適正な保守点検を実施すること。

(注意) この認定書は大切に保管してください。

型式適合認定書

BCJ 基型-JS04058
平成 22 年 5 月 14 日

フジクリーン工業株式会社
代表取締役社長 渡辺 嘉一 様



下記の型式については、建築基準法第 68 条の 10 第 1 項（同法第 68 条第 1 項において準用する場合を含む。）の規定に基づき、同法第 1 章から第 3 章までの規定又はこれに基づく命令の規定のうち同法施行令第 13 条の 11 に掲げる一連の規定に適合するものであることを認める。

記

1. 認定番号
型01Cad0a0104058



認定書

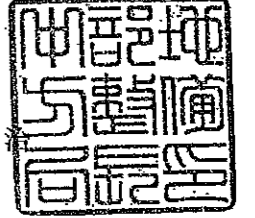
国部整住整 第17-1号

愛知県名古屋千種区今池四丁目1番4号
フジクリーン工業株式会社
代表取締役社長 渡辺 嘉一

先に申請のあった下記の浄化槽の型式については、建築基準法及びこれに基づく命令で定める構造基準に適合すると認められるので、浄化槽法第 13 条第 1 項の規定に基づき、工場において製造される浄化槽の型式として認定する。

平成 22 年 6 月 3 日

国土交通省中部地方整備局長
富田 英洋



記

1. 認定番号等

認定番号	浄化槽の名称	工場の所在地及び名称	浄化槽の概要		
			処理方式	処理対象人員 (人)	日平均汚水量 (m ³ /日)
5-10-H-004	フジクリーン CF-5型	北海道札幌市西区発寒十五条十三丁目 4 番 60 号 札幌ボデー工業株式会社	建築基準法第 68 条の 26 第 1 項の規定に基づき、同法施行令第 35 条第 1 項の規定に適合するものとされた沈殿分離・嫌気ろ床・好気循環方式	5	1.0
5-10-H-004-1	フジクリーン CF-7型	北海道赤平市字赤平 651 番地 2 札幌ボデー工業株式会社 赤平工場		7	1.4
5-10-H-004-2	フジクリーン CF-10型	栃木県那須郡那須町大字高久甲 2691-2 フジクリーン工業株式会社 那須工場 栃木県下野市中大領 308-2 株式会社 前田工業 愛知県みよし市福谷町根浦 27-340 フジクリーン工業株式会社 三好工場 岐阜県加茂郡川辺町鹿塩字梶屋敷 525-1 フジカ化成株式会社 愛媛県松山市住吉一丁目 7 番 15 号 関西運送株式会社 福岡県飯塚市綱分 1471-7 フジクリーン工業株式会社 飯塚工場		10	2.0

2. 別添図書

- (1) 型式適合認定書の写し
- (2) 製造方法及び製造設備の概要を記載した書面
- (3) 検査方法及び検査設備の概要を記載した書面
- (4) 施工要領書
- (5) 維持管理要領書