



認定書

愛知県名古屋市千種区今池四丁目1番4号
 フジクリーン工業株式会社
 代表取締役社長 渡辺 嘉一

さきに申請のあった下記の浄化槽の型式については、建築基準法及びこれに基づく命令で定める構造基準に適合すると認められるので、浄化槽法第13条第1項の規定に基づき、工場において製造される浄化槽の型式として認定する。

平成20年12月11日

国土交通省中部地方整備局長

佐藤 直良



記

1. 認定番号等

認定番号	浄化槽の名称	工場の所在地及び名称	浄化槽の概要		
			処理方式	処理対象人員 (人)	日平均汚水量 (m ³ /日)
5-08-H-013	フジクリーン CE-5型	北海道赤平市字赤平 651 番地 2 札幌ボデー工業株式会社 赤平工場	建築基準法第 68条の26第1 項の規定に基 づき、同法施 行令第35条第 1項の規定に 適合する 接 触ろ床方式	5	1.0
5-08-H-013-1	フジクリーン CE-7型	栃木県那須郡那須町大字高久甲 2691-2 フジクリーン工業株式会社 那須工場		7	1.4
5-08-H-013-2	フジクリーン CE-10型	栃木県下野市中大領 308-2 株式会社 前田工業		10	2.0
		愛知県西加茂郡三好町大字福谷字根浦 27-340 フジクリーン工業株式会社 三好工場			
		岐阜県加茂郡川辺町鹿角字梶屋敷 525-1 フジカ化成株式会社			
		愛媛県松山市住吉一丁目 7 番 15 号 関西運送株式会社			
		福岡県飯塚市綱分 1471-7 フジクリーン工業株式会社 飯塚工場			

2. 別添図書

- (1) 型式適合認定書の写し
- (2) 製造方法及び製造設備の概要を記載した書面
- (3) 検査方法及び検査設備の概要を記載した書面
- (4) 施工要領書
- (5) 維持管理要領書



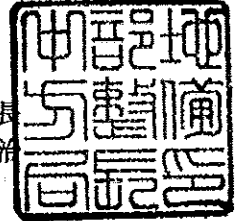
認定書

愛知県名古屋市千種区今池四丁目1番4号
 フジクリーン工業株式会社
 代表取締役社長 渡辺 嘉一

さきに申請のあった下記の浄化槽の型式については、建築基準法及びこれに基づく命令で定める構造基準に適合すると認められるので、浄化槽法第13条第1項の規定に基づき、工場において製造される浄化槽の型式として認定する。

平成21年 9月18日

国土交通省中部地方整備局長
 富田 英治



記

1. 認定番号等

認定番号	浄化槽の名称	工場の所在地及び名称	浄化槽の概要		
			処理方式	処理対象人員 (人)	日平均汚水量 (m ³ /日)
5-09-H-004	フジクリーン CE-12型	北海道札幌市西区発寒十五条十三丁目4番60号 札幌ポデー工業株式会社	建築基準法第68条の26第1項の規定に基づき、同法施行令第35条第1項の規定に適合するものとされた接触ろ床方式	12	2.4
5-09-H-004-1	フジクリーン CE-14型	北海道赤平市字赤平651番地2 札幌ポデー工業株式会社 赤平工場		14	2.8
5-09-H-004-2	フジクリーン CE-18型	栃木県那須郡那須町大字高久甲2691-2 フジクリーン工業株式会社 那須工場		18	3.6
5-09-H-004-3	フジクリーン CE-20型	栃木県下野市中大領308-2 株式会社 前田工業		20	4.0
5-09-H-004-4	フジクリーン CE-21型	愛知県西加茂郡三好町大字福谷字根浦27-340 フジクリーン工業株式会社 三好工場		21	4.2
		岐阜県加茂郡川辺町鹿塩字梶屋敷525-1 フジカ化成株式会社			
		愛知県松山市住吉一丁目7番15号 関西運送株式会社			
		福岡県飯塚市綱分1471-7 フジクリーン工業株式会社 飯塚工場			

2. 別添図書

- (1) 型式適合認定書の写し
- (2) 製造方法及び製造設備の概要を記載した書面
- (3) 検査方法及び検査設備の概要を記載した書面
- (4) 施工要領書
- (5) 維持管理要領書

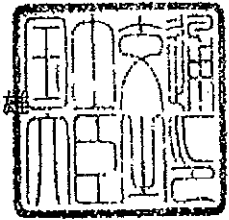


認定書

国住指第 2311 号
平成 18 年 1 月 16 日

フジクリーン工業株式会社
代表取締役社長 渡辺 嘉一 様

国土交通大臣 北側 一雄



下記の構造方法又は建築材料については、建築基準法第 68 条の 26 第 1 項（同法第 88 条第 1 項において準用する場合を含む。）の規定に基づき、同法施行令第 35 条第 1 項の規定に適合するものであることを認める。

記

1. 認定番号
DW1A-0075
2. 認定をした構造方法又は建築材料の名称
接触ろ床方式 フジクリーンCE型
3. 認定をした構造方法又は建築材料の内容
別紙1の通り

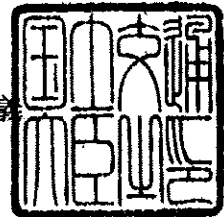


認 定 書

国住指第 30-3 号
平成 21 年 7 月 21 日

フジクリーン工業株式会社
代表取締役社長 渡辺 嘉一 様

国土交通大臣 金子 一義



下記の構造方法等については、建築基準法第 68 条の 26 第 1 項（同法第 88 条第 1 項において準用する場合を含む。）の規定に基づき、同法施行令第 35 条第 1 項の規定に適合するものであることを認める。

記

1. 認定番号

DW3N-0116

2. 認定をした構造方法等の名称

接触ろ床方式フジクリーン CE 型 / 12~30 人槽 / 合併処理浄化槽 / 汚物処理性能

3. 認定をした構造方法等の内容

別紙 1 のとおり

(注意) この認定書は、大切に保存しておいてください。

型式適合認定書

BCJ 基型-JS03622
平成20年11月14日

フジクリーン工業株式会社
代表取締役社長 渡辺 嘉一 様



下記の型式については、建築基準法第68条の10第1項(同法第88条第1項において準用する場合を含む。)の規定に基づき、同法第1章から第3章までの規定又はこれに基づく命令の規定のうち同法施行令第136条の2の11に掲げる一連の規定に適合するものであることを認める。

記

1. 認定番号

型01Cad0a0053622

2. 認定をした型式に係る建築物の部分又は工作物の部分の種類 合併処理浄化槽

3. 認定した型式の内容

CE-5型

詳細内容は、別添仕様書及び図面による。

4. 一連の規定に適合するための適用条件

浄化槽法の規定に基づく適正な工事および適正な保守点検を実施すること。

(注意) この認定書は大切に保管してください。

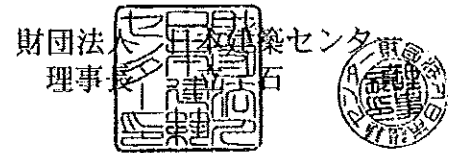
型式適合認定書

BCJ 基型-JS03623

平成20年11月14日

フジクリーン工業株式会社

代表取締役社長 渡辺 嘉一 様



下記の型式については、建築基準法第68条の10第1項(同法第88条第1項において準用する場合を含む。)の規定に基づき、同法第1章から第3章までの規定又はこれに基づく命令の規定のうち同法施行令第136条の2の11に掲げる一連の規定に適合するものであることを認める。

記

1. 認定番号

型01Cad0a0073623

2. 認定をした型式に係る建築物の部分又は工作物の部分の種類

合併処理浄化槽

3. 認定した型式の内容

CE-7型

詳細内容は、別添仕様書及び図面による。

4. 一連の規定に適合するための適用条件

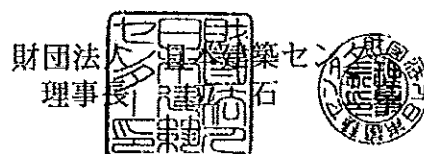
浄化槽法の規定に基づく適正な工事および適正な保守点検を実施すること。

(注意) この認定書は大切に保管してください。

型式適合認定書

BCJ 基型-JS03624
平成20年11月14日

フジクリーン工業株式会社
代表取締役社長 渡辺 嘉一 様



下記の型式については、建築基準法第68条の10第1項(同法第88条第1項において準用する場合を含む。)の規定に基づき、同法第1章から第3章までの規定又はこれに基づく命令の規定のうち同法施行令第136条の2の11に掲げる一連の規定に適合するものであることを認める。

記

1. 認定番号

型01Cad0a0103624

2. 認定をした型式に係る建築物の部分又は工作物の部分の種類

合併処理浄化槽

3. 認定した型式の内容

CE-10型

詳細内容は、別添仕様書及び図面による。

4. 一連の規定に適合するための適用条件

浄化槽法の規定に基づく適正な工事および適正な保守点検を実施すること。

(注意) この認定書は大切に保管してください。

型式適合認定書

BCJ 基型-JS03769
平成21年 7月21日

フジクリーン工業株式会社
代表取締役社長 渡辺 嘉一 様



下記の型式については、建築基準法第68条の10第1項(同法第88条第1項において準用する場合を含む。)の規定に基づき、同法第1章から第3章までの規定又はこれに基づく命令の規定のうち同法施行令第136条の2の11に掲げる一連の規定に適合するものであることを認める。

記

1. 認定番号

型01Cad0a0123769

2. 認定をした型式に係る建築物の部分又は工作物の部分の種類 合併処理浄化槽

3. 認定した型式の内容

CB-12型

詳細内容は、別添仕様書及び図面による。

4. 一連の規定に適合するための適用条件

浄化槽法の規定に基づく適正な工事および適正な保守点検を実施すること。

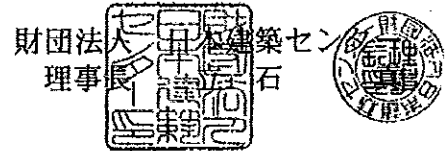
(注意) この認定書は大切に保管してください。

型式適合認定書

BCJ 基型-JS03770

平成21年 7月21日

フジクリーン工業株式会社
代表取締役社長 渡辺 嘉一 様



下記の型式については、建築基準法第68条の10第1項(同法第88条第1項において準用する場合を含む。)の規定に基づき、同法第1章から第3章までの規定又はこれに基づく命令の規定のうち同法施行令第136条の2の11に掲げる一連の規定に適合するものであることを認める。

記

1. 認定番号

型01Cad0a0143770

2. 認定をした型式に係る建築物の部分又は工作物の部分の種類 合併処理浄化槽

3. 認定した型式の内容

CE-14型

詳細内容は、別添仕様書及び図面による。

4. 一連の規定に適合するための適用条件

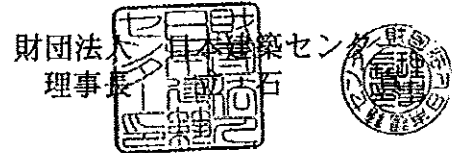
浄化槽法の規定に基づく適正な工事および適正な保守点検を実施すること。

(注意) この認定書は大切に保管してください。

型式適合認定書

BCJ 基型-JS03771
平成21年 7月21日

フジクリーン工業株式会社
代表取締役社長 渡辺 嘉一 様



下記の型式については、建築基準法第68条の10第1項(同法第88条第1項において準用する場合を含む。)の規定に基づき、同法第1章から第3章までの規定又はこれに基づく命令の規定のうち同法施行令第136条の2の11に掲げる一連の規定に適合するものであることを認める。

記

1. 認定番号

型01Cad0a0183771

2. 認定をした型式に係る建築物の部分又は工作物の部分の種類 合併処理浄化槽

3. 認定した型式の内容 CE-18型

詳細内容は、別添仕様書及び図面による。

4. 一連の規定に適合するための適用条件

浄化槽法の規定に基づく適正な工事および適正な保守点検を実施すること。

(注意) この認定書は大切に保管してください。

型式適合認定書

BCJ 基型-JS03772
平成21年 7月21日

フジクリーン工業株式会社
代表取締役社長 渡辺 嘉一 様



下記の型式については、建築基準法第68条の10第1項(同法第88条第1項において準用する場合を含む。)の規定に基づき、同法第1章から第3章までの規定又はこれに基づく命令の規定のうち同法施行令第136条の2の11に掲げる一連の規定に適合するものであることを認める。

記

1. 認定番号

型01Cad0a0203772

2. 認定をした型式に係る建築物の部分又は工作物の部分の種類
合併処理浄化槽

3. 認定した型式の内容

CE-20型

詳細内容は、別添仕様書及び図面による。

4. 一連の規定に適合するための適用条件

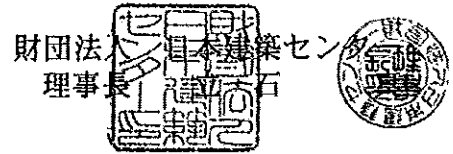
浄化槽法の規定に基づく適正な工事および適正な保守点検を実施すること。

(注意) この認定書は大切に保管してください。

型式適合認定書

BCJ 基型-JS03773
平成21年 7月21日

フジクリーン工業株式会社
代表取締役社長 渡辺 嘉一 様



下記の型式については、建築基準法第68条の10第1項(同法第88条第1項において準用する場合を含む。)の規定に基づき、同法第1章から第3章までの規定又はこれに基づく命令の規定のうち同法施行令第136条の2の11に掲げる一連の規定に適合するものであることを認める。

記

1. 認定番号

型01Cad0a0213773

2. 認定をした型式に係る建築物の部分又は工作物の部分の種類 合併処理浄化槽

3. 認定した型式の内容 CE-21型

詳細内容は、別添仕様書及び図面による。

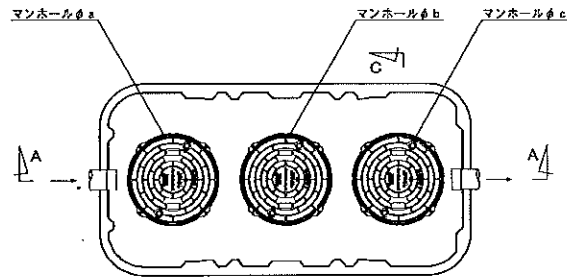
4. 一連の規定に適合するための適用条件

浄化槽法の規定に基づく適正な工事および適正な保守点検を実施すること。

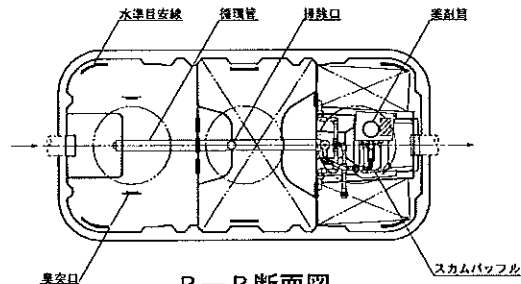
(注意) この認定書は大切に保管してください。

型式適合認定書別添仕様書及び図面

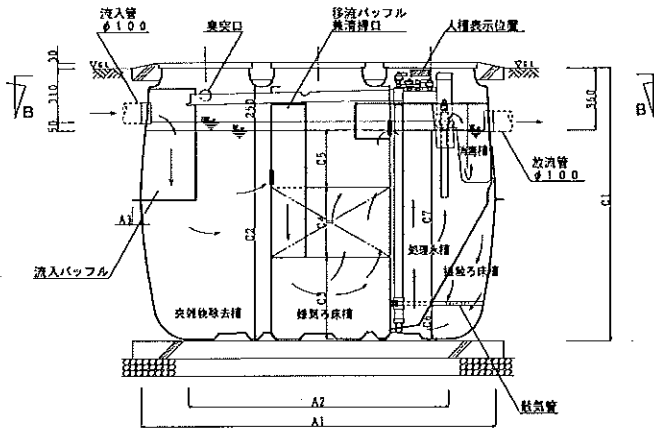
建築基準法施行令第35条第1項の大田認定による接触ろ床方式
 【大臣認定番号(認定年月日): DW1A-0075 (平成18年1月16日)】



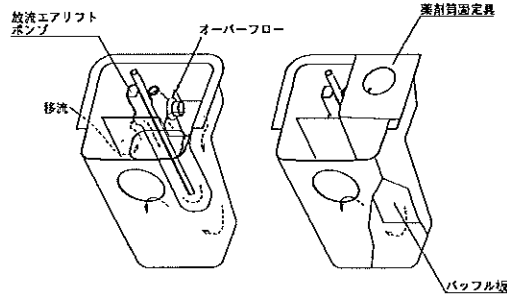
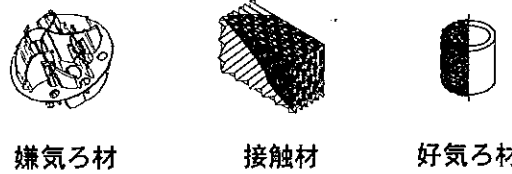
平面図



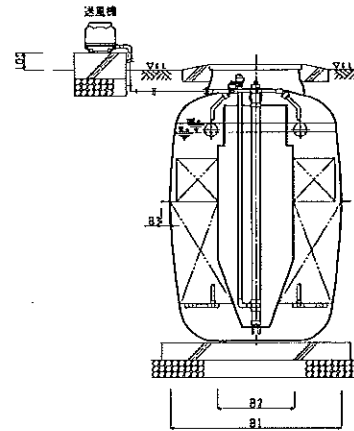
B-B断面図



A-A断面図



消毒槽立体図



C-C断面図

会社名	フジクリーン工業株式会社		
型式	-5型	-7型	-10型
型式適合認定番号	501Ca4040058122	501Ca5040058122	501Ca6040058124
平成20年11月14日認定	放流水質	注: 全口径φ100mm	

		仕様表		
		5	7	10
槽の容量	有効容量	0.749	1.048	1.502
	突物除去槽	0.751	1.052	1.498
	嫌気ろ床槽	0.380	0.482	0.687
	接触ろ床槽	0.168	0.237	0.339
	好気ろ床槽	0.015	0.015	0.021
	消毒槽	2,060	2,310	2,390
	A1	1,500	1,730	1,800
	A2	50	60	60
	A3	1,010	1,130	1,320
	B1	450	550	720
寸法	B2	50	60	60
	B3	1,570	1,670	1,870
	C1	1,200	1,300	1,500
	C2	470	490	500
	C3	405	435	500
	C4	325	375	500
	C5	215	215	215
	C6	985	1,085	1,285
	C7	450	450	450
	a	450	450	450
b	450	450	450	
c	450	600	600	

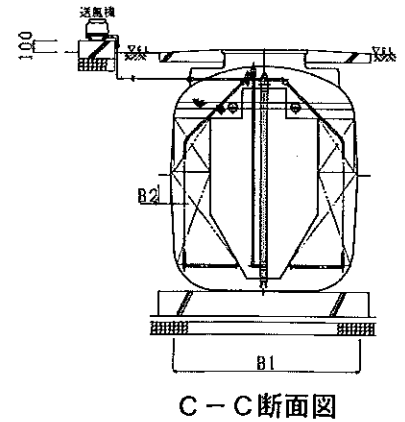
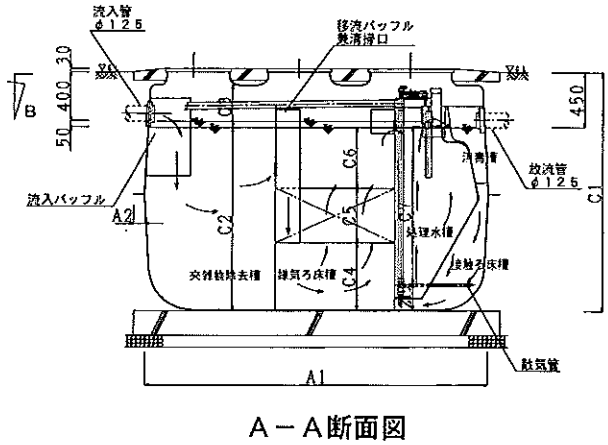
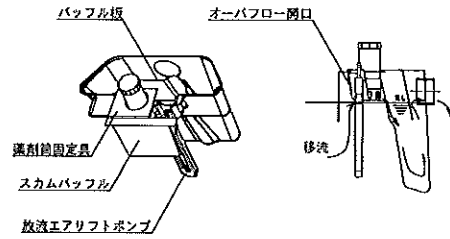
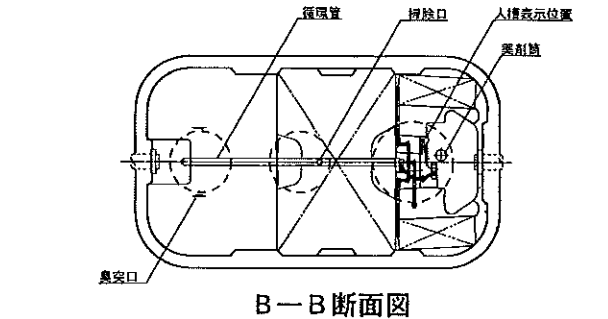
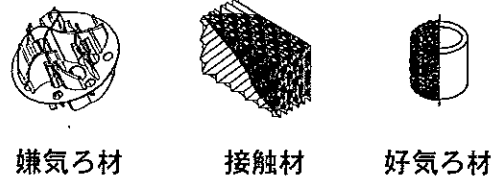
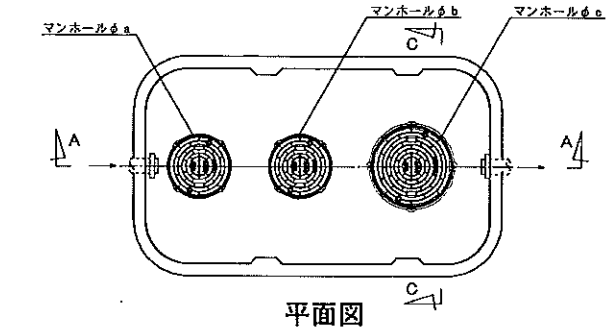
材料及仕様	材質	FRP (ガラス繊維強化プラスチック)		
	板厚	3~8		
	材質	FRP		
	板厚	2~5		
	形状	骨格球状		
	材質	PP (ポリプロピレン) または PE (ポリエチレン)		
	外形寸法	φ110		
	形状	板状		
	材質	PVC (ポリ塩化ビニル)、PP または PE		
	目数	40ピッチ		
	形状	網目状		
	材質	PP または PE		
	外形寸法	φ100×100L		
	材質	PVC または PP		
	長さ	443×760	443×860	443×1000
型式	槽式			
吐出風量 (L/分)	60以上	80以上	80以上	
材質	PVC			
内径	φ100			
材質	プラスチック、FRP または 鋼鉄			
内径	φ450×3	φ450×2	φ450×2	
個数	φ600×1	φ600×1	φ600×1	

注: 寸法の単位はmm、容量の単位はm³とする。

特記事項
 ・振動、騒音、防虫、防臭対策は必要に応じて行う。
 ・流入、設置条件によりオプション槽を組み合わせる。

型式適合認定書別添仕様書及び図面

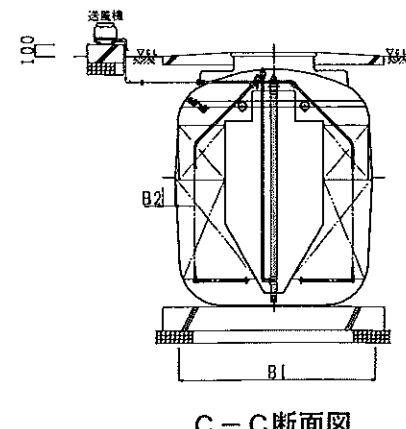
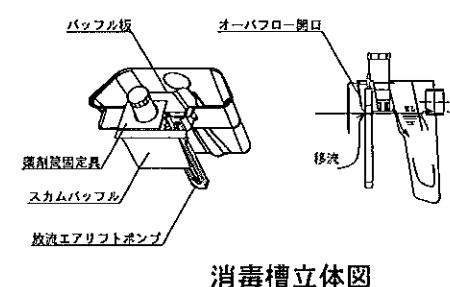
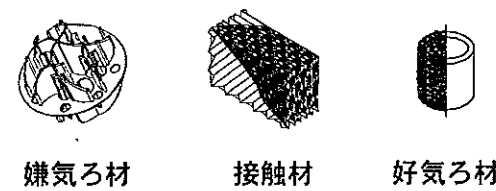
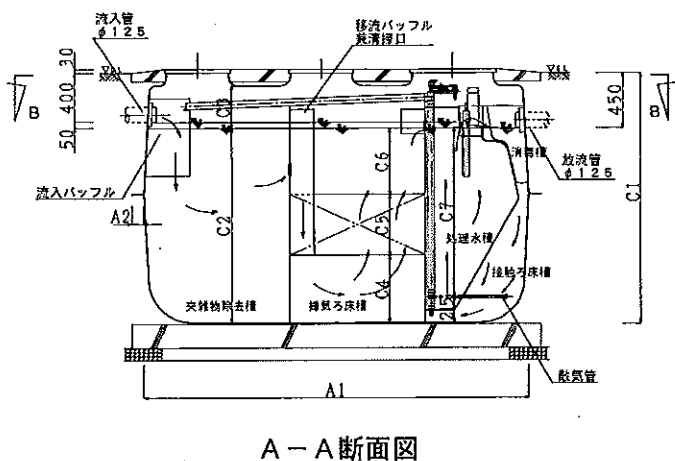
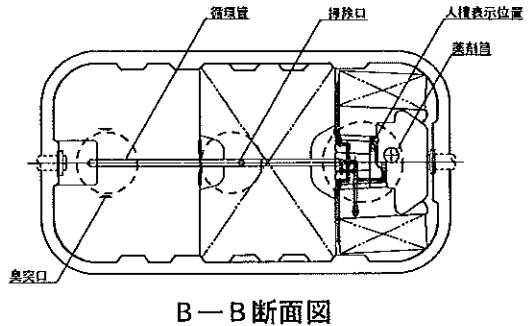
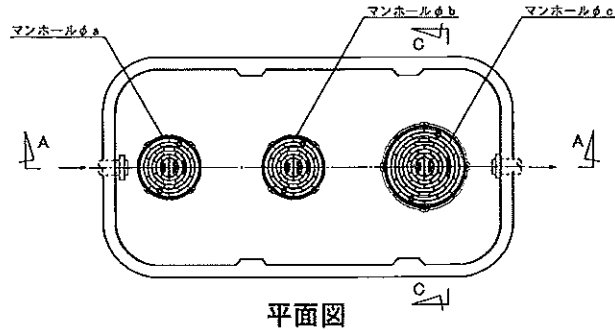
建築基準法施行令第35条第1項の大臣認定による接触ろ床方式
 【大臣認定番号(認定年月日): DW3N-0116(平成21年07月21日)】



会社名	フジクリーン工業株式会社																																																																			
型式	フジクリーン CE																																																																			
型式適合認定番号	型1Ca0a0123769	型1Ca0a0203772																																																																		
認定年月日	平成21年07月21日認定	放流水質																																																																		
仕様表	<table border="1"> <tr> <th>処理対象人員</th> <th>12</th> <th>20</th> </tr> <tr> <td>突粒物除去槽</td> <td>2.113</td> <td>3.169</td> </tr> <tr> <td>嫌気ろ床槽</td> <td>2.106</td> <td>3.177</td> </tr> <tr> <td>接触ろ床槽</td> <td>0.939</td> <td>1.431</td> </tr> <tr> <td>処理水槽</td> <td>0.470</td> <td>0.703</td> </tr> <tr> <td>消毒槽</td> <td>0.044</td> <td>0.044</td> </tr> <tr> <td>A1</td> <td>2,820</td> <td>3,680</td> </tr> <tr> <td>A2</td> <td>100</td> <td>100</td> </tr> <tr> <td>B1</td> <td>1,550</td> <td>1,640</td> </tr> <tr> <td>B2</td> <td>100</td> <td>100</td> </tr> <tr> <td>C1</td> <td>1,965</td> <td>2,065</td> </tr> <tr> <td>C2</td> <td>1,500</td> <td>1,600</td> </tr> <tr> <td>C3</td> <td>350</td> <td>350</td> </tr> <tr> <td>C4</td> <td>550</td> <td>550</td> </tr> <tr> <td>C5</td> <td>450</td> <td>500</td> </tr> <tr> <td>C6</td> <td>500</td> <td>550</td> </tr> <tr> <td>C7</td> <td>1,285</td> <td>1,385</td> </tr> <tr> <td>a</td> <td>450</td> <td>450</td> </tr> <tr> <td>b</td> <td>450</td> <td>450</td> </tr> <tr> <td>c</td> <td>600</td> <td>600</td> </tr> </table>		処理対象人員	12	20	突粒物除去槽	2.113	3.169	嫌気ろ床槽	2.106	3.177	接触ろ床槽	0.939	1.431	処理水槽	0.470	0.703	消毒槽	0.044	0.044	A1	2,820	3,680	A2	100	100	B1	1,550	1,640	B2	100	100	C1	1,965	2,065	C2	1,500	1,600	C3	350	350	C4	550	550	C5	450	500	C6	500	550	C7	1,285	1,385	a	450	450	b	450	450	c	600	600						
処理対象人員	12	20																																																																		
突粒物除去槽	2.113	3.169																																																																		
嫌気ろ床槽	2.106	3.177																																																																		
接触ろ床槽	0.939	1.431																																																																		
処理水槽	0.470	0.703																																																																		
消毒槽	0.044	0.044																																																																		
A1	2,820	3,680																																																																		
A2	100	100																																																																		
B1	1,550	1,640																																																																		
B2	100	100																																																																		
C1	1,965	2,065																																																																		
C2	1,500	1,600																																																																		
C3	350	350																																																																		
C4	550	550																																																																		
C5	450	500																																																																		
C6	500	550																																																																		
C7	1,285	1,385																																																																		
a	450	450																																																																		
b	450	450																																																																		
c	600	600																																																																		
材料	<table border="1"> <tr> <td>躯体</td> <td>質</td> <td>FRP (ガラス繊維強化プラスチック)</td> </tr> <tr> <td>仕切板</td> <td>厚</td> <td>3~8</td> </tr> <tr> <td>材料</td> <td>質</td> <td>FRP</td> </tr> <tr> <td>板</td> <td>厚</td> <td>3~6</td> </tr> <tr> <td>鍵</td> <td>形状</td> <td>骨格様球状</td> </tr> <tr> <td>ろ材</td> <td>質</td> <td>PP (ポリプロピレン) または PE (ポリエチレン)</td> </tr> <tr> <td>外形</td> <td>寸法</td> <td>φ110</td> </tr> <tr> <td>接触</td> <td>形状</td> <td>板状</td> </tr> <tr> <td>材料</td> <td>質</td> <td>PVC (ポリ塩化ビニル)、PP または PE</td> </tr> <tr> <td>目</td> <td>幅</td> <td>40ピッチ</td> </tr> <tr> <td>材料</td> <td>形状</td> <td>網様円筒状</td> </tr> <tr> <td>材料</td> <td>質</td> <td>PP または PE</td> </tr> <tr> <td>外形</td> <td>寸法</td> <td>φ100×100L</td> </tr> <tr> <td>材料</td> <td>質</td> <td>PVC または PP</td> </tr> <tr> <td>長さ</td> <td>長さ</td> <td>400×540 400×700</td> </tr> <tr> <td>型</td> <td>式</td> <td>容積式</td> </tr> <tr> <td>吐出</td> <td>流量 (L/分)</td> <td>100以上 135以上</td> </tr> <tr> <td>材料</td> <td>質</td> <td>PVC</td> </tr> <tr> <td>内</td> <td>径</td> <td>φ125</td> </tr> <tr> <td>材料</td> <td>質</td> <td>プラスチック、FRP または 鋳鉄</td> </tr> <tr> <td>内</td> <td>径</td> <td>φ450×2 φ450×2</td> </tr> <tr> <td>円</td> <td>数</td> <td>φ600×1 φ600×1</td> </tr> </table>		躯体	質	FRP (ガラス繊維強化プラスチック)	仕切板	厚	3~8	材料	質	FRP	板	厚	3~6	鍵	形状	骨格様球状	ろ材	質	PP (ポリプロピレン) または PE (ポリエチレン)	外形	寸法	φ110	接触	形状	板状	材料	質	PVC (ポリ塩化ビニル)、PP または PE	目	幅	40ピッチ	材料	形状	網様円筒状	材料	質	PP または PE	外形	寸法	φ100×100L	材料	質	PVC または PP	長さ	長さ	400×540 400×700	型	式	容積式	吐出	流量 (L/分)	100以上 135以上	材料	質	PVC	内	径	φ125	材料	質	プラスチック、FRP または 鋳鉄	内	径	φ450×2 φ450×2	円	数	φ600×1 φ600×1
躯体	質	FRP (ガラス繊維強化プラスチック)																																																																		
仕切板	厚	3~8																																																																		
材料	質	FRP																																																																		
板	厚	3~6																																																																		
鍵	形状	骨格様球状																																																																		
ろ材	質	PP (ポリプロピレン) または PE (ポリエチレン)																																																																		
外形	寸法	φ110																																																																		
接触	形状	板状																																																																		
材料	質	PVC (ポリ塩化ビニル)、PP または PE																																																																		
目	幅	40ピッチ																																																																		
材料	形状	網様円筒状																																																																		
材料	質	PP または PE																																																																		
外形	寸法	φ100×100L																																																																		
材料	質	PVC または PP																																																																		
長さ	長さ	400×540 400×700																																																																		
型	式	容積式																																																																		
吐出	流量 (L/分)	100以上 135以上																																																																		
材料	質	PVC																																																																		
内	径	φ125																																																																		
材料	質	プラスチック、FRP または 鋳鉄																																																																		
内	径	φ450×2 φ450×2																																																																		
円	数	φ600×1 φ600×1																																																																		
注	寸法の単位はmm、容量の単位はm ³ とする。																																																																			
特記事項	・騒動、騒音、防虫、防臭対策は必要に応じて行う。 ・流入、設置条件によりオプション槽を組み合わせる。																																																																			

型式適合認定書別添仕様書及び図面

建築基準法施行令第35条第1項の大臣認定による接触ろ床方式
 【大臣認定番号(認定年月日): DW3N-0116(平成21年07月21日)】



会社名	フジクリーン工業株式会社 〒114-8113 東京都葛飾区新小岩1-11-16 TEL03-733-0315(代)			
型式	フジクリーン CE -14型 -18型 -21型			
型式適合認定番号	型1Ca0a0143770	型1Ca0a0183771	型1Ca0a0213773	
平成21年07月21日認定	放流水質	注:上記規格 B020cφ/UV 大臣認定による規格 B020cφ/UV 3.2φ/UV T-N20cφ/UV		
仕 様 表				
処理対象人員	14	18	21	
槽の有効容量	突粒物除去槽	2.113	2.725	3.169
	嫌気ろ床槽	2.106	2.719	3.177
	接触ろ床槽	0.939	1.214	1.431
	処理水槽	0.470	0.604	0.703
	消 毒 槽	0.044	0.044	0.044
容 量	A1	2,820	3,185	3,680
	A2	100	100	100
	B1	1,550	1,640	1,640
	B2	100	100	100
	C1	1,965	2,065	2,065
	C2	1,500	1,600	1,600
	C3	350	350	350
寸 法	C4	550	550	550
	C5	450	500	500
	C6	500	550	550
	C7	1,285	1,385	1,385
	a	450	450	450
	b	450	450	450
	c	600	600	600
材 質	材 質	FRP (ガラス繊維強化プラスチック)		
	板 厚	3~8		
	材 質	FRP		
	板 厚	3~6		
	形 状	骨格様球状		
	材 質	PP (ポリプロピレン) または PE (ポリエチレン)		
	外 形 寸 法	φ110		
	接 触 材	板状		
	材 質	PVC (ポリ塩化ビニル)、PP または PE		
	目 径	40ピッチ		
機 械	形 状	網様円筒状		
	材 質	PP または PE		
	外 形 寸 法	φ100×100L		
	材 質	PVC または PP		
設 計	長 さ	400×540	400×620	400×700
	型 式	容積式		
	吐出流量 (L/分)	100以上	115以上	135以上
備 考	材 質	PVC		
	内 径	φ125		
	材 質	プラスチック、FRP または 鋼鉄		
仕 様	内 径	φ450×2	φ450×2	φ450×2
	個 数	φ600×1	φ600×1	φ600×1
	備 考	注:寸法の単位はmm、容量の単位はm ³ とする。		
特 記 事 項	・振動、騒音、防虫、防臭対策は必要に応じて行う。 ・流入、設置条件によりオプション槽を組み合わせる。			