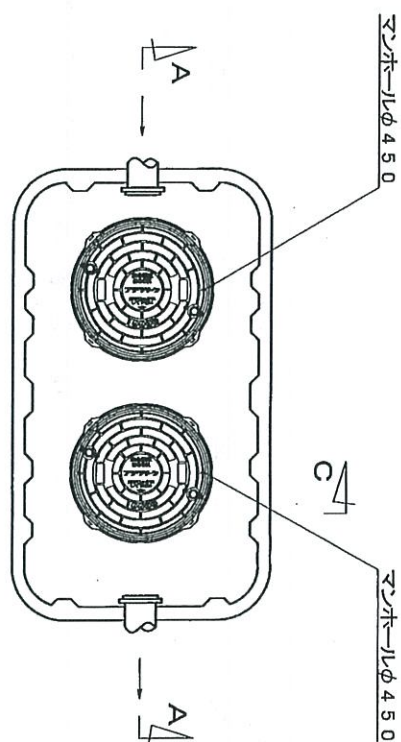
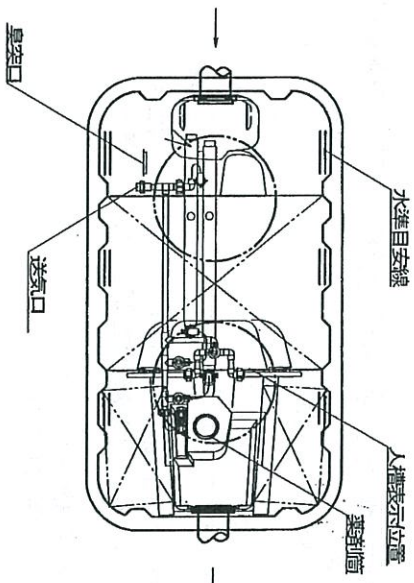
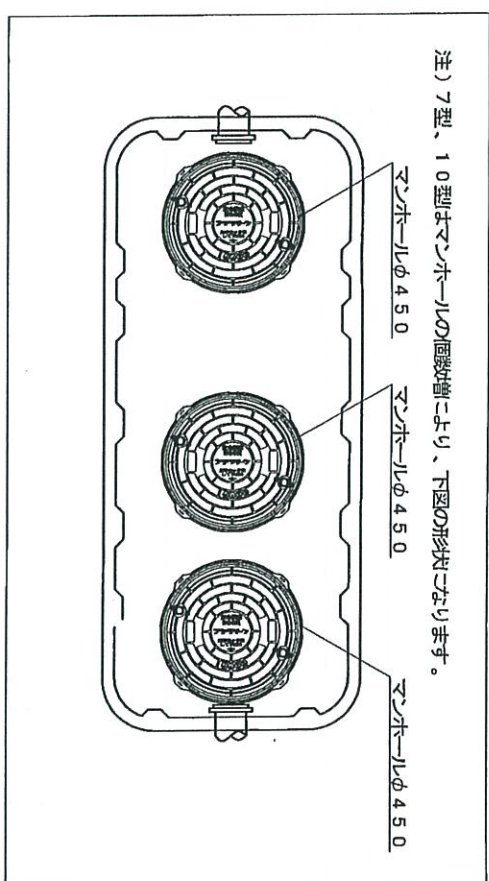


# 型式適合認定書別添仕様書及び図面

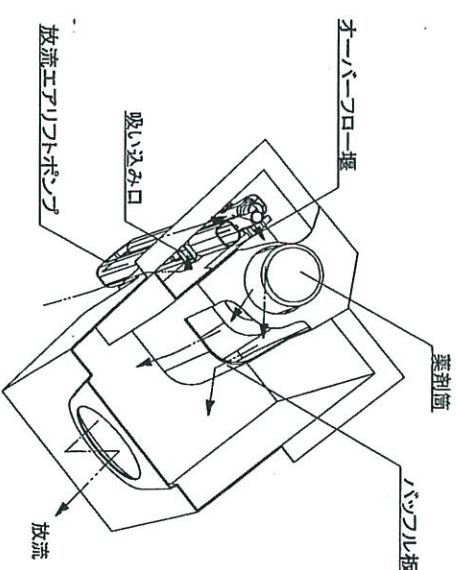
建築基準法施行令第35条第1項の大臣認定による接触する床方式  
 【大臣認定番号（認定年月日）：DW3N-154（平成27年1月9日）】



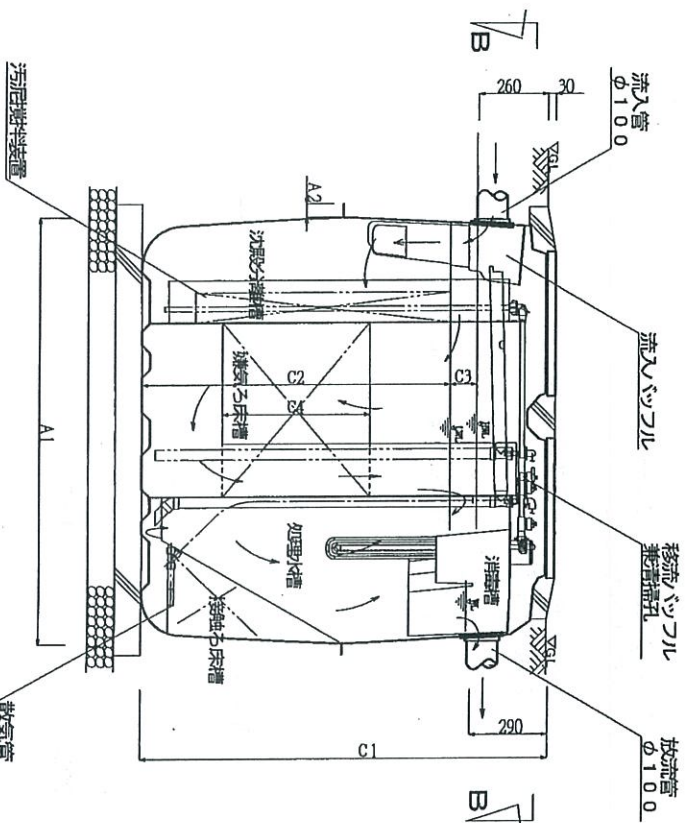
平面図



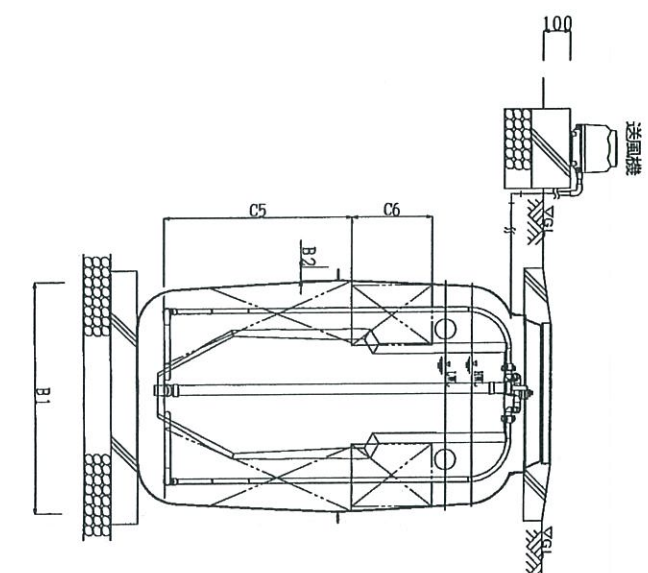
B-B断面図



消毒槽立体図



A-A断面図



C-C断面図

会社名	フジケリン工業株式会社
型式	フジケリン CA-10型
型式適合認定番号	DW3N-154
認定年月日	平成27年1月9日
放流水質	BOD20mg/L以下 COD30mg/L以下 T-N20mg/L以下 S 15mg/L以下

仕	様	表
処理対象人員	5	10
沈殿分離槽	0.317	0.447
嫌気床槽	0.600	0.842
ピエゾカッター部	0.120	0.170
接触する床槽	0.296	0.415
処理水槽	0.165	0.228
消毒槽	0.015	0.015
A1	1.590	2.200
A2	55	55
B1	870	870
B2	50	50
G1	1.520	1.520
G2	1.150	1.150
G3	100	100
G4	550	550
G5	700	700
G6	300	300

寸法	単位	寸法	単位
材厚	FRP	2~8	FRP
仕切板	FRP	2~6	網糊樹脂筒状
罐乳の材	PP、又はPE	平均外径φ74×高さ73	PP、又はPE
上部の材	PP、又はPE	へチマ様板状	PP、又はPE
下部の材	PP、又はPE	120ピッチ	網糊樹脂筒状
下部の材	PP、又はPE	φ100×高さ100	PP、又はPE
散気管	PVC、PP、又はPE	φ100×高さ100	PVC、PP、又はPE
長さ	346×750	551×250	584×360
型	55L/分	77L/分	110L/分
送風機	PVC、PP、又はPE	φ100	FRP、PP、又は鋼鉄
送風管	φ100	φ450×2	φ450×3
ファン径	φ450×2	φ450×3	

注：寸法の単位はmm、容量の単位はm<sup>3</sup>とする。

特記事項  
 ・振動、騒音、防虫、防臭対策は必要に応じて行う。  
 ・流入、設置条件によりオゾン槽を組み合わせる。





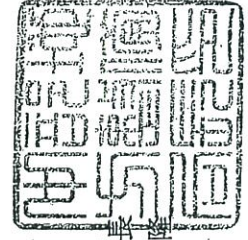
認定書

愛知県名古屋千種区今池四丁目1番4号  
フジクリーニング工業株式会社  
代表取締役社長 渡辺 嘉一

先に申請のあった下記の浄化槽の型式については、建築基準法及びこれに基づく命令で定める構造基準に適合すると認められるので、浄化槽法第13条第1項の規定に基づき、工場において製造される浄化槽の型式として認定する。

平成27年 1月22日

国土交通省中部地方整備局長  
陸 八敏



記

1. 認定番号等

認定番号	浄化槽の名称	工場の所在地及び名称	浄化槽の概要	
			処理方式	処理対象人員 (人)
5-15-H-001	フジクリーニング CA-5型	北海道札幌市西区発寒十五条十三丁目4番60号 札幌ボデー工業株式会社	建築基準法第68条の26第1項の規定に基づき、同法施行令第35条第1項の規定に適合する接触ろ床方式	5
5-15-H-001-1	フジクリーニング CA-7型	北海道赤平市赤平651番地2 札幌ボデー工業株式会社 赤平工場		7
5-15-H-001-2	フジクリーニング CA-10型	栃木県那須郡那須町大字高久甲2691-2 フジクリーニング工業株式会社 那須工場  栃木県下野市中大領308-2 株式会社 前田工業  愛知県みよし市福谷町根浦27-340 フジクリーニング工業株式会社 三好工場  岐阜県加茂郡川辺町鹿塩字梶屋敷525-1 フジカ化成株式会社  愛媛県松山市住吉一丁目7番15号 関西運送株式会社  福岡県飯塚市綱分1471-7 フジクリーニング工業株式会社 飯塚工場		10

記

2. 別添図書

- (1) 型式適合認定書の写し
- (2) 製造方法及び製造設備の概要を記載した書面
- (3) 検査方法及び検査設備の概要を記載した書面
- (4) 施工要領書
- (5) 維持管理要領書

(注) この認定書は、大切に保存していただくこと。

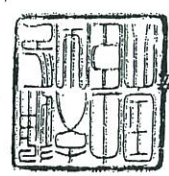
1. 認定番号

DW3N-154

2. 認定された構造方法等の名称  
接触ろ床方式 フジクリーニング CA型/5~10人権/合併処理浄化槽/汚物処理性能

記

下記の構造方法等については、建築基準法第68条の26第1項(同法第88条第1項)において適用する命令を命じ、同法施行令第35条第1項の規定に適合するものであることを認める。



国土交通大臣 大田 昭秀

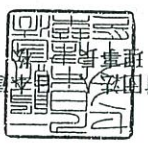
国在番第 2571号  
平成27年 1月 9日

フジクリーニング工業株式会社  
代表取締役社長 渡辺 嘉一

認定書

型式適合認定書

フジクリーニング工業株式会社  
代表取締役社長 渡辺 嘉一



国土交通省中部地方整備局長  
陸 八敏

B C J 基型-JS04327  
平成27年 1月 9日







# 登録証

住所 愛知県名古屋千種区今池四丁目1番4号  
 氏名 フジクリーン工業株式会社  
 代表取締役社長 渡辺 嘉一



全国浄化槽推進町村協議会  
 会長 内田 康宏

浄化槽整備事業に係る浄化槽登録要領第6条第1項の規定により、合併処理浄化槽設置整備事業における国庫補助指針に適合する浄化槽として登録されたことを証する。

なお、登録の有効期間は、登録の日から起算して3年とする。

登録番号	2810000	登録年月日	平成27年2月26日
工場所在地及び名称	北海道札幌市西区発寒十五条十三丁目4番60号 札幌ボデー工業株式会社 北海道札幌市赤平651番地2 札幌ボデー工業株式会社 赤平工場 栃木県那須郡那須町大字高久甲2691-2 フジクリーン工業株式会社 那須工場 栃木県下野市中大領308-2 株式会社前田工業 愛知県みよし市福谷町根浦27-340 フジクリーン工業株式会社 三好工場 岐阜県加茂郡川辺町鹿塩字梶屋敷525-1 フジカ化成株式会社 愛媛県松山市住吉一丁目7番15号 関西運送株式会社 福岡県飯塚市綱分1471-7 フジクリーン工業株式会社 飯塚工場		
浄化槽の名称	フジクリーン CA-5, 7, 10型		
浄化槽の型式認定番号及び型式認定年月日	5-15-H-001 5-15-H-001-1 5-15-H-001-2 平成27年1月22日		
備考	平成27年2月26日付高度処理型浄化槽(N除去型)として登録		