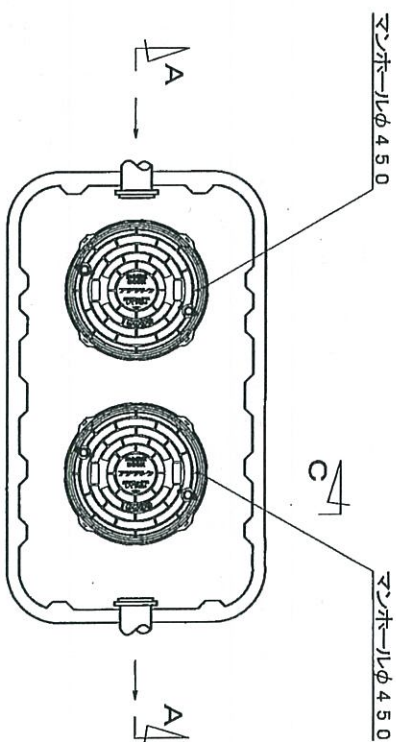
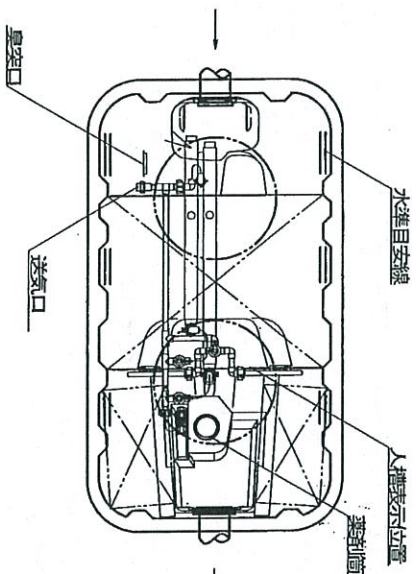


型式適合認定書別添仕様書及び図面

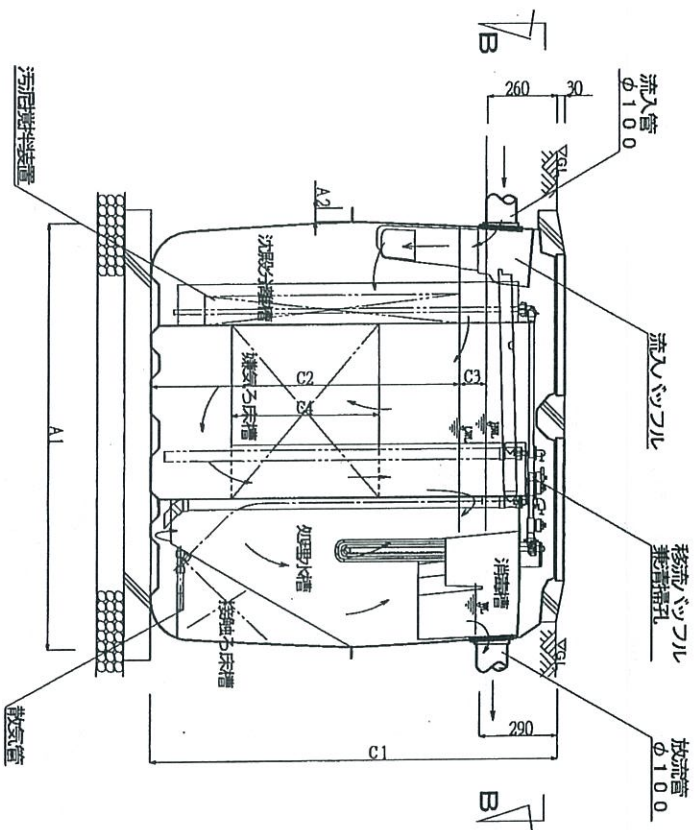
建築基準法施行令第35条第1項の大臣認定による接触床方式
 【大臣認定番号(認定年月日) : DW3N-154 (平成27年1月9日)】



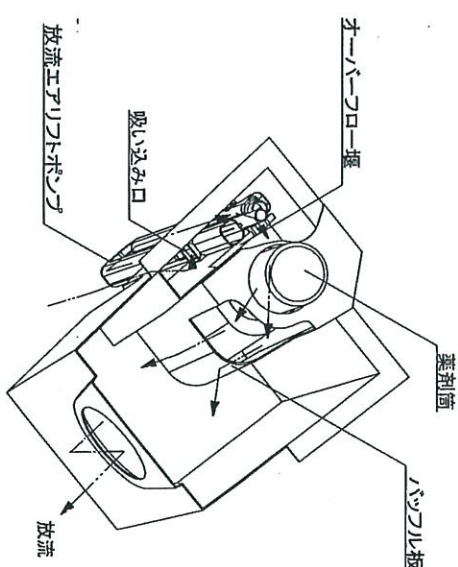
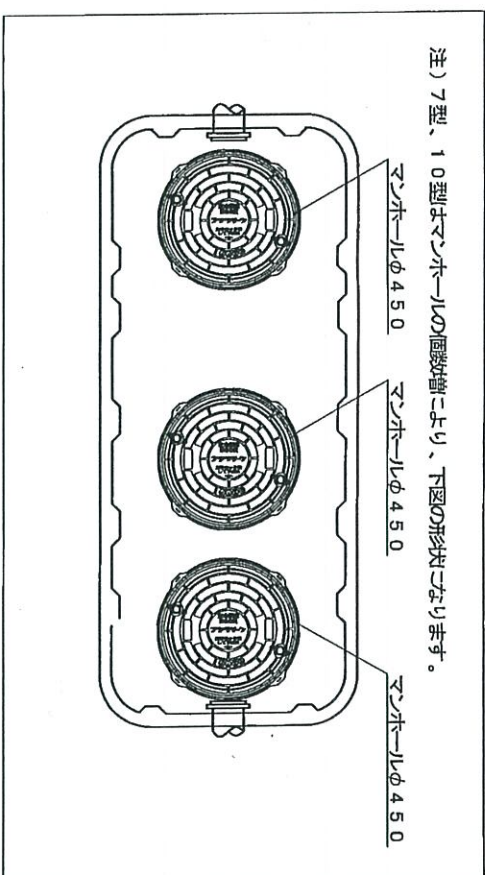
平面図



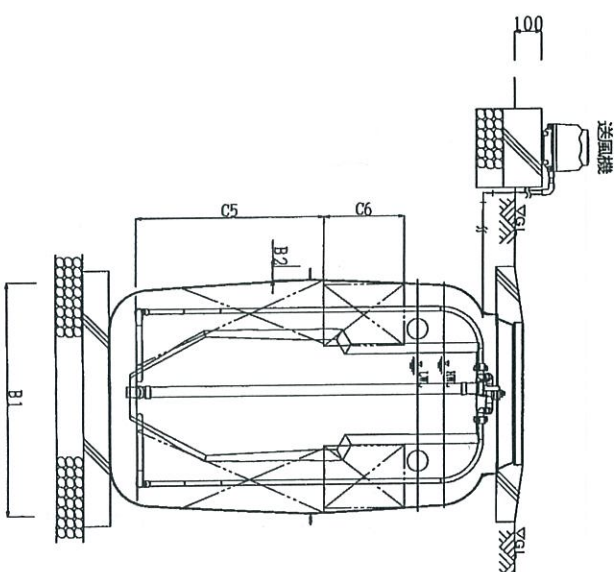
B-B断面図



A-A断面図



消毒槽立体図



C-C断面図

注) 7型、10型はデノホルの個数増により、下図の形状となります。

デノホルφ450 デノホルφ450 デノホルφ450

会社名	フジクリン工業株式会社
型式	フジクリン CA-10型
型式適合認定番号	型1Cadd0a0054326 型1Cadd0a0104328
認定年月日	平成27年1月9日
放流水質	BOD20mg/L以下 COD30mg/L以下 T-N20mg/L以下 S 15mg/L以下

仕	5	7	10
処理対象人員	0.317	0.447	0.635
沈殿分離槽	0.600	0.842	1.208
嫌気床槽	0.120	0.170	0.246
ピカット部	0.296	0.415	0.593
接触床槽	0.165	0.228	0.326
処理水槽	0.015	0.015	0.02
消毒槽	1.590	2.200	2.360
A1	55	55	55
A2	870	870	1,190
B1	50	50	55
B2	1,520	1,520	1,520
C1	1,150	1,150	1,150
C2	100	100	100
C3	550	550	550
C4	700	700	700
C5	300	300	300
C6			

仕	5	7	10
有効容量	0.600	0.842	1.208
接触床槽	0.120	0.170	0.246
処理水槽	0.296	0.415	0.593
消毒槽	0.165	0.228	0.326
容量	1.590	2.200	2.360
A1	55	55	55
A2	870	870	1,190
B1	50	50	55
B2	1,520	1,520	1,520
C1	1,150	1,150	1,150
C2	100	100	100
C3	550	550	550
C4	700	700	700
C5	300	300	300
C6			

注: 寸法の単位はmm、容量の単位はm³とする。

特記事項
 ・振動、騒音、防虫、防臭対策は必要に応じて行う。
 ・流入、設置条件によりオゾン槽を組み合わせる。



認定書

愛知県名古屋千種区今池四丁目1番4号
フジクリーン工業株式会社
代表取締役社長 渡辺 嘉一

先に申請のあった下記の浄化槽の型式については、建築基準法及びこれに基づく命令で定める構造基準に適合すると認められるので、浄化槽法第13条第1項の規定に基づき、工場において製造される浄化槽の型式として認定する。

平成27年 1月22日



国土交通省中部地方整備局
八ヶ岳

記

1. 認定番号等

認定番号	浄化槽の名称	工場の所在地及び名称	浄化槽の概要	
			処理方式	処理対象人員 (人)
5-15-H-001	フジクリーン CA-5型	北海道札幌市西区発寒十五条十三丁目4番60号 札幌ポテト工業株式会社	建築基準法第68条の26第1項の規定に基づき、同法施行令第35条第1項の規定に適合する接触ろ床方式	5
5-15-H-001-1	フジクリーン CA-7型	北海道赤平市赤平651番地2 札幌ポテト工業株式会社 赤平工場		7
5-15-H-001-2	フジクリーン CA-10型	栃木県那須郡那須町大字高久甲2691-2 フジクリーン工業株式会社 那須工場 栃木県下野市中大領308-2 株式会社 前田工業 愛知県みよし市福谷町根浦27-340 フジクリーン工業株式会社 三好工場 岐阜県加茂郡川辺町鹿掛字梶屋敷525-1 フジカ化成株式会社 愛媛県松山市住吉一丁目7番15号 関西運送株式会社 福岡県飯塚市綱分1471-7 フジクリーン工業株式会社 飯塚工場		10

2. 別添図書

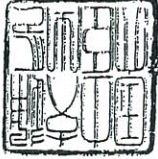
- (1) 型式適合認定書の写し
- (2) 製造方法及び製造設備の概要を記載した書面
- (3) 検査方法及び検査設備の概要を記載した書面
- (4) 施工要領書
- (5) 維持管理要領書

下記の型式については、建築基準法第68条の10第1項(同法第88条第1項において準用する場合を含む。)の規定に準じ、同法第1章から第3章までの規定又はこれに基づき命令の規定のうち同法施行令第136条の2の11に掲げる種の規定に適合するものとして認めらる。

型式適合認定書
BCJ基型-JS04326
平成27年1月9日

フジクリーン工業株式会社
代表取締役社長 渡辺 嘉一様

国土交通大田 大田 昭彦



国土指第 2571 号
平成 27 年 1 月 9 日

認定書

フジクリーン工業株式会社
代表取締役社長 渡辺 嘉一様

下記の構造方法等については、建築基準法第68条の26第1項(同法第88条第1項において準用する場合を含む。)の規定に基づき、同法施行令第35条第1項の規定に適合するものとして認めらる。

1. 認定番号
DW3N-154

2. 認定された構造方法等の名称
接触ろ床方式 フジクリーン CA型 / 5~10人槽 / 母液処理浄化槽 / 汚物処理槽

3. 認定された構造方法等の内容
別添のとおり

(注) この認定書は、大切に保存していただく。

記



登録証

住所 愛知県名古屋千種区今池四丁目1番4号
 氏名 フジクリーン工業株式会社
 代表取締役社長 渡辺 嘉一



全国浄化槽推進町村協議会
 会長 内田 康宏

浄化槽整備事業に係る浄化槽登録要領第6条第1項の規定により、合併処理浄化槽設置整備事業における国庫補助指針に適合する浄化槽として登録されたことを証する。

なお、登録の有効期間は、登録の日から起算して3年とする。

登録番号	2810000	登録年月日	平成27年2月26日
工場所在地及び名称	北海道札幌市西区発寒十五条十三丁目4番60号 札幌ポデー工業株式会社 北海道札幌市字赤平651番地2 札幌ポデー工業株式会社 赤平工場 栃木県那須郡那須町大字高久甲2691-2 フジクリーン工業株式会社 那須工場 栃木県下野市中大領308-2 株式会社前田工業 愛知県みよし市福谷町根浦27-340 フジクリーン工業株式会社 三好工場 岐阜県加茂郡川辺町鹿塩字梶屋敷525-1 フジカ化成株式会社 愛媛県松山市住吉一丁目7番15号 関西運送株式会社 福岡県飯塚市綱分1471-7 フジクリーン工業株式会社 飯塚工場		
浄化槽の名称	フジクリーン CA-5, 7, 10型		
浄化槽の型式認定番号及び型式認定年月日	5-15-H-001 5-15-H-001-1 5-15-H-001-2 平成27年1月22日		
備考	平成27年2月26日付高度処理型浄化槽(N除去型)として登録		