

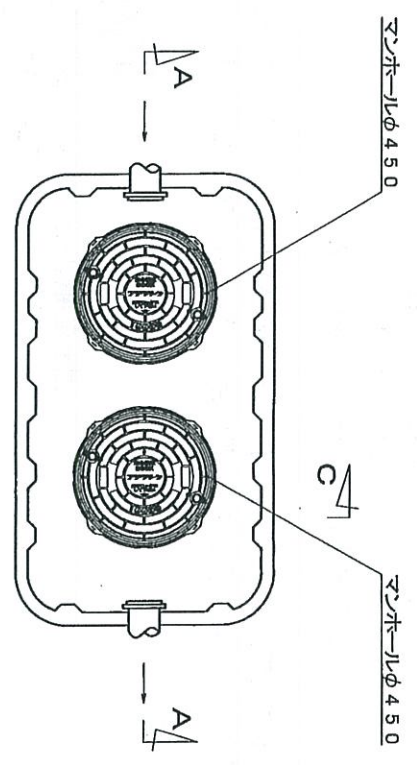
型式適合認定書別添仕様書及び図面

建築基準法施行令第35条第1項の大臣認定による接触床方式
 【大臣認定番号(認定年月日) : DW3N-154 (平成27年1月9日)】

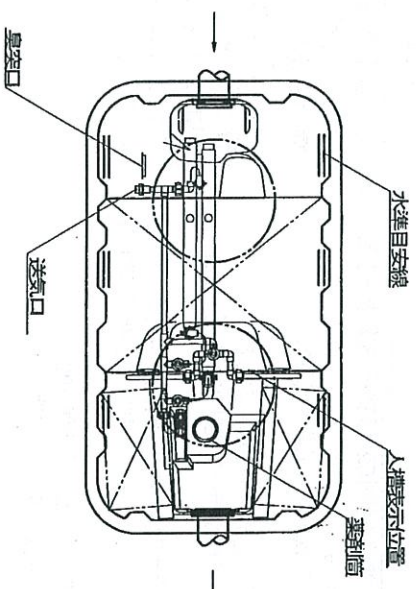
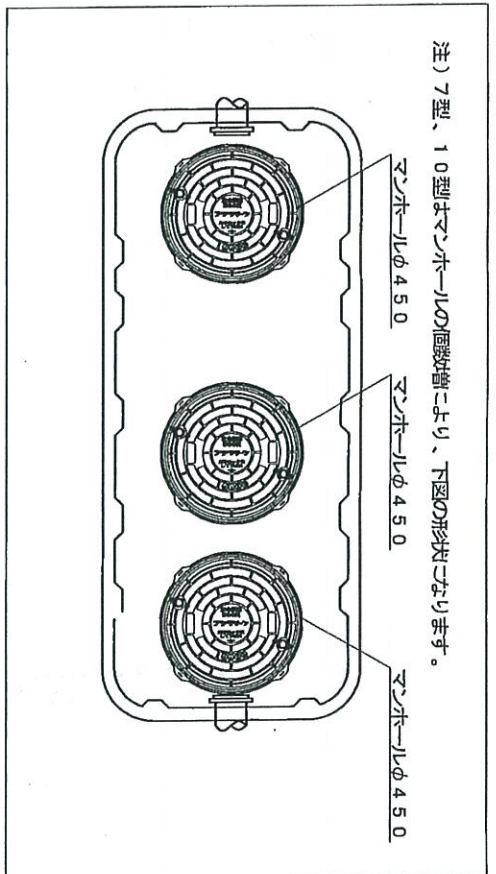
株式会社 **フジクリン工業株式会社**
 〒464-8613 愛知県稲沢市御園1-1-1 TEL:052-733-0322(代)

型式適合認定番号 型1ca00a0054326 型1ca00a0074327 型1ca00a0104328

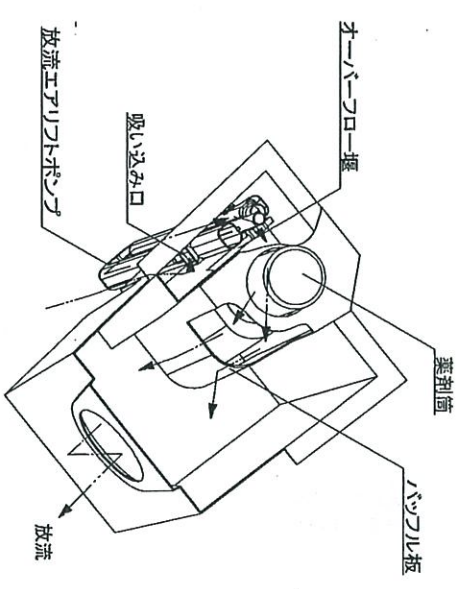
認定年月日 **平成27年1月9日**
 放流水質 BOD20mg/L以下
 COD30mg/L以下
 T-N20mg/L以下
 S 15mg/L以下



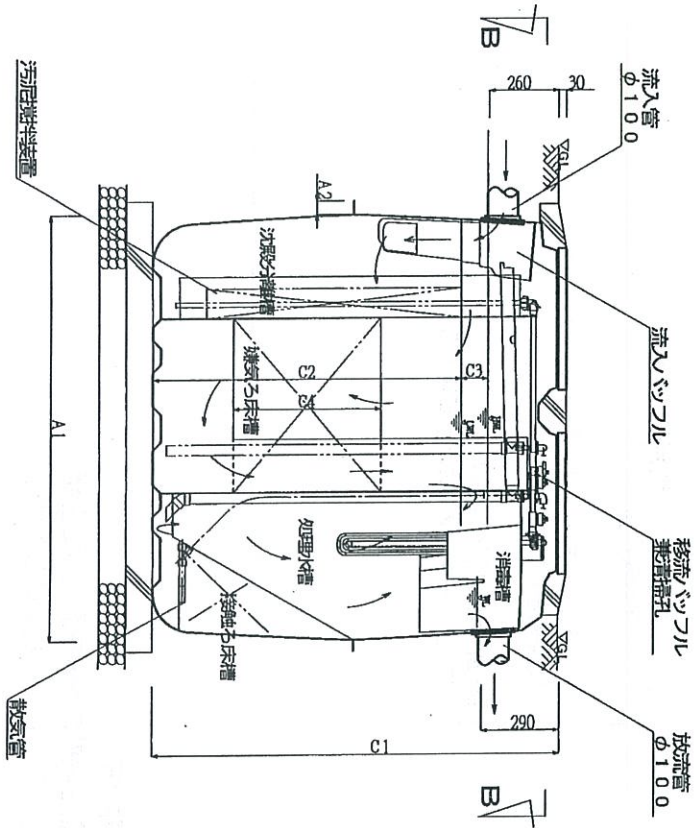
平面図



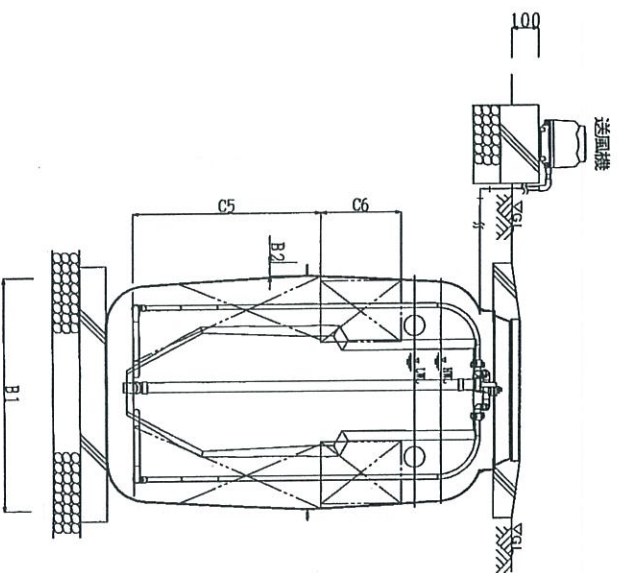
B-B断面図



消毒槽立体図



A-A断面図



C-C断面図

仕様の表	5	7	10
処理対象人員	5	7	10
沈殿分離槽	0.317	0.447	0.635
嫌気床槽	0.600	0.842	1.208
ビークラット部	0.120	0.170	0.246
接触床槽	0.296	0.415	0.593
処理水槽	0.165	0.228	0.326
消毒槽	0.015	0.015	0.021
A1	1.590	2.200	2.360
A2	55	55	55
B1	870	870	1,190
B2	50	50	55
C1	1,520	1,520	1,520
C2	1,150	1,150	1,150
C3	100	100	100
C4	550	550	550
C5	700	700	700
C6	300	300	300

寸法	単位	寸法	単位
材厚	FRP	材厚	FRP
仕切板厚	2~8	仕切板厚	FRP
継ぎ目	2~6	継ぎ目	網煉円筒状
材形状	PP、又はPE	材形状	PP、又はPE
材寸法	平均外径φ74×高さ73	材寸法	へチマ板板状
材目	PP、又はPE	材目	120ピッチ
材形状	網煉ローラ状	材形状	PP、又はPE
材寸法	φ100×高さ100	材寸法	PVC、PP、又はPE
材形状	φ100×高さ100	材形状	PVC、PP、又はPE
材寸法	346×250	材寸法	551×250
材寸法	581×360	材寸法	581×360
型式	容量式	型式	容量式
送風機	55L/分以上	送風機	77L/分以上
送風管	PVC、PP、又はPE	送風管	PVC、PP、又はPE
マンホール	φ100	マンホール	φ100
マンホール	FRP、PP、又は鋼鉄	マンホール	FRP、PP、又は鋼鉄
マンホール	φ450×2	マンホール	φ450×3

注：寸法の単位はmm、容量の単位はm³とする。

特記事項
 ・振動、騒音、防虫、防臭対策は必要に応じて行う。
 ・流入、設置条件によりオゾン槽を組み合わせる。



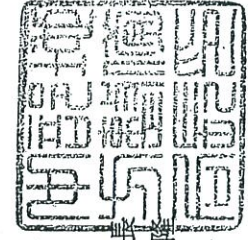
認定書

愛知県名古屋千種区今池四丁目1番4号
フジクリーン工業株式会社
代表取締役社長 渡辺 嘉一

先に申請のあった下記の浄化槽の型式については、建築基準法及びこれに基づく命令で定める構造基準に適合すると認められるので、浄化槽法第13条第1項の規定に基づき、工場において製造される浄化槽の型式として認定する。

平成27年 1月22日

国土交通省中部地方整備局
八 級 課



記

1. 認定番号等

認定番号	浄化槽の名称	工場の所在地及び名称	浄化槽の概要	
			処理方式	処理対象人員 (人)
5-15-H-001	フジクリーン CA-5型	北海道札幌市西区秀泰十五条十三丁目4番60号 札幌ボデー工業株式会社	建築基準法第68条の26第1項の規定に基づき、同法施行令第35条第1項の規定に適合する接触ろ床方式	5
5-15-H-001-1	フジクリーン CA-7型	北海道赤平市赤平651番地2 札幌ボデー工業株式会社 赤平工場		7
5-15-H-001-2	フジクリーン CA-10型	栃木県那須郡那須町大字高久甲2691-2 フジクリーン工業株式会社 那須工場 栃木県下野市中大領308-2 株式会社 前田工業 愛知県みよし市福谷町根浦27-340 フジクリーン工業株式会社 三好工場 岐阜県加茂郡川辺町鹿塩字梶屋敷525-1 フジカ化成株式会社 愛媛県松山市住吉一丁目7番15号 関西運送株式会社 福岡県飯塚市綱分1471-7 フジクリーン工業株式会社 飯塚工場		10

2. 別添図書

- (1) 型式適合認定書の写し
- (2) 製造方法及び製造設備の概要を記載した書面
- (3) 検査方法及び検査設備の概要を記載した書面
- (4) 施工要領書
- (5) 維持管理要領書

(注) この認定書は、大切に保存してください。

1. 認定番号

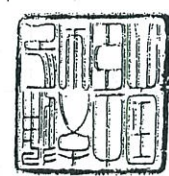
DW3N-154

2. 認定された構造方法等の名称
接触ろ床方式 フジクリーン CA型 / 5~10人槽 / 合併処理浄化槽 / 汚物処理装置

3. 認定された構造方法等の内容
別添のとおり

記

下記の構造方法等については、建築基準法第68条の26第1項(同法第88条第1項において準用する場合を含む。)の規定に基づき、同法施行令第35条第1項の規定に適合するものである。



国土交通大臣 大田 昭宏

国土指第 2571号
平成27年1月9日

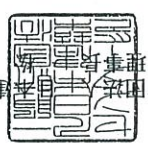
フジクリーン工業株式会社
代表取締役社長 渡辺 嘉一

認定書

BCJ基型-JS04328
平成27年1月9日

型式適合認定書

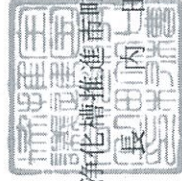
フジクリーン工業株式会社
代表取締役社長 渡辺 嘉一





登録証

住所 愛知県名古屋千種区今池四丁目1番4号
 氏名 フジクリーン工業株式会社
 代表取締役社長 渡辺 嘉一



全国浄化槽推進町村協議会
 会長 内田 康宏

浄化槽整備事業に係る浄化槽登録要領第6条第1項の規定により、合併処理浄化槽設置整備事業における国庫補助指針に適合する浄化槽として登録されたことを証する。

なお、登録の有効期間は、登録の日から起算して3年とする。

登録番号	2810000	登録年月日	平成27年2月26日
工場所在地及び名称	北海道札幌市西区発寒十五条十三丁目4番60号 札幌ポデー工業株式会社 北海道札幌市赤平651番地2 札幌ポデー工業株式会社 赤平工場 栃木県那須郡那須町大字高久甲2691-2 フジクリーン工業株式会社 那須工場 栃木県下野市中大領308-2 株式会社前田工業 愛知県みよし市福谷町根浦27-340 フジクリーン工業株式会社 三好工場 岐阜県加茂郡川辺町鹿塩字梶屋敷525-1 フジカ化成株式会社 愛媛県松山市住吉一丁目7番15号 関西運送株式会社 福岡県飯塚市綱分1471-7 フジクリーン工業株式会社 飯塚工場		
浄化槽の名称	フジクリーン CA-5, 7, 10型		
浄化槽の型式認定番号及び型式認定年月日	5-15-H-001 5-15-H-001-1 5-15-H-001-2 平成27年1月22日		
備考	平成27年2月26日付高度処理型浄化槽(N除去型)として登録		