



国近整建安第60号

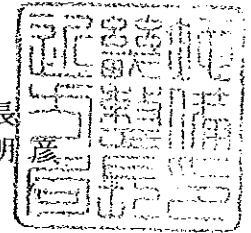
認定書

大阪府大阪市淀川区宮原3-4-30
積水ホームテクノ株式会社
代表取締役社長 近藤 規郎

さきに申請のあった下記の浄化槽の型式については、建築基準法及びこれに基づく命令で定める構造基準に適合すると認められるので、浄化槽法第13条第1項の規定に基づき、工場において製造される浄化槽の型式として認定する。

平成20年6月18日

国土交通省近畿地方整備局長
布村 明



記

1. 認定番号等

認定番号	浄化槽の名称	工場の所在地及び名称	浄化槽の概要		
			処理方式	処理対象人員 (人)	日平均汚水量 (m ³ /日)
6-08-H-003	嫌気濾床・担体流動方式 SGCN-5型	茨城県筑西市下江連1250番地 株式会社日立ハウステック 結城工場	建築基準法第68 条の26第1項の 規定に基づき、 同法施行令第35条 第1項の規定に適 合する嫌気濾床・ 担体流動方式	5	1.0
6-08-H-003-1	嫌気濾床・担体流動方式 SGCN-7型	大阪府岸和田市今木町101番地 池田化成工業株式会社 本社工場		7	1.4
6-08-H-003-2	嫌気濾床・担体流動方式 SGCN-10型	兵庫県佐用郡佐用町久崎580番地 池田化成工業株式会社 上月工場 茨城県筑西市下江連1250番地 株式会社日立ハウステック 結城工場内 株式会社ハウステックサービス		10	2.0

2. 別添図書

- (1) OEM元の型式適合認定書の写し
 - (2) 製造方法及び製造設備の概要を記載した書面
 - (3) 検査方法及び検査設備の概要を記載した書面
 - (4) 施工要領書
 - (5) 維持管理要領書
- ※(2)~(5)についてはOEM元の製品に係る添付図書



認定書

大阪府大阪市淀川区宮原3-4-30

積水ホームテクノ株式会社

代表取締役社長 勝間 武男

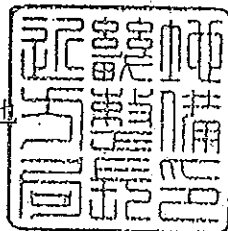
さきに申請のあった下記の浄化槽の型式については、建築基準法及びこれに基づく命令で定める構造基準に適合すると認められるので、浄化槽法第13条第1項の規定に基づき、工場において製造される浄化槽の型式として認定する。

平成18年 3月 3日

国近整住整第329号

国土交通省近畿地方整備局長

藤本 貴也



記

1. 認定番号等

認定番号	浄化槽の名称	工場の所在地及び名称	浄化槽の概要		
			処理方式	処理対象 人員(人)	日平均汚水 量(m ³ /日)
6-06-H-004	セキスイ小型合併処理 浄化槽SGCⅡ-14型	茨城県筑西市下江連 1250 番地 株式会社日立ゆりか 結城工場 広島県福山市箕沖町 127 番地の1 株式会社日立ゆりか 福山工場 大阪府岸和田市今木町 101 番地 池田化成工業株式会社 本社工場 兵庫県佐用郡上月町久崎 580 番地 池田化成工業株式会社 上月工場 茨城県筑西市下江連 1250 番地 株式会社日立ゆりか 結城工場内 株式会社 ハウステックサービス	建築基準法 第68条の26 第1項の規定 に基づき、同 法施行令第 35条第1項 の規定に適合 する嫌気濾床 ・生物濾過方 式	14	2.8

2. 別添図書

- (1) OEM元の型式適合認定書の写し
 - (2) 製造方法及び製造設備の概要を記載した書面
 - (3) 検査方法及び検査設備の概要を記載した書面
 - (4) 施工要領書
 - (5) 維持管理要領書
- ※ (2) ~ (5) についてはOEM元の製品に係る添付図書



認定書

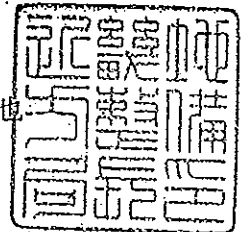
大阪府大阪市淀川区宮原3-4-30
積水ホームテクノ株式会社
代表取締役社長 勝間 武男

さきに申請のあった下記の浄化槽の型式については、建築基準法及びこれに基づく命令で定める構造基準に適合すると認められるので、浄化槽法第13条第1項の規定に基づき、工場において製造される浄化槽の型式として認定する。

平成18年 3月 3日

国近整住整第330号

国土交通省近畿地方整備局長
藤本 貴也



記

1. 認定番号等

認定番号	浄化槽の名称	工場の所在地及び名称	浄化槽の概要		
			処理方式	処理対象 人員(人)	日平均汚水 量(m ³ /日)
6-06-H-005	セキスイ小型合併処理 浄化槽SGCⅡ-18型	茨城県筑西市下江連 1250 番地 株式会社日立ゆりか 結城工場	建築基準法 第68条の26 第1項の規定 に基づき、同 法施行令第 35条第1項 の規定に適合 する嫌気濾床 ・生物濾過方 式	18	3.6
6-06-H-005-1	セキスイ小型合併処理 浄化槽SGCⅡ-21型	広島県福山市箕沖町 127 番地の1 株式会社日立ゆりか 福山工場		21	4.2
6-06-H-005-2	セキスイ小型合併処理 浄化槽SGCⅡ-25型	大阪府岸和田市今木町 101 番地 油田化成工業株式会社 本社工場		25	5.0
6-06-H-005-3	セキスイ小型合併処理 浄化槽SGCⅡ-30型	兵庫県佐用郡上月町久崎 580 番地 油田化成工業株式会社 上月工場		30	6.0
6-06-H-005-4	セキスイ小型合併処理 浄化槽SGCⅡ-35型	茨城県筑西市下江連 1250 番地 株式会社日立ゆりか 結城工場内 株式会社 ハウステックサービス		35	7.0

2. 別添図書

- (1) OEM元の型式適合認定書の写し
 - (2) 製造方法及び製造設備の概要を記載した書面
 - (3) 検査方法及び検査設備の概要を記載した書面
 - (4) 施工要領書
 - (5) 維持管理要領書
- ※ (2) ~ (5) についてはOEM元の製品に係る添付図書



認定書

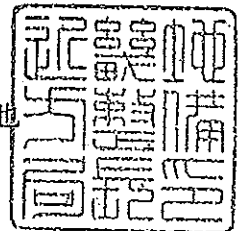
大阪府大阪市淀川区宮原3-4-30
積水ホームテクノ株式会社
代表取締役社長 勝間 武男

さきに申請のあった下記の浄化槽の型式については、建築基準法及びこれに基づく命令で定める構造基準に適合すると認められるので、浄化槽法第13条第1項の規定に基づき、工場において製造される浄化槽の型式として認定する。

平成18年 3月 3日

国近整住整第3-31号

国土交通省近畿地方整備局長
藤本 貴也



記

1. 認定番号等

認定番号	浄化槽の名称	工場の所在地及び名称	浄化槽の概要		
			処理方式	処理対象 人員(人)	日平均汚水 量(m ³ /日)
6-06-H-006	セキスイ小型合併処理 浄化槽SGCⅡ-40型	茨城県筑西市下江連 1250 番地 株式会社日立ゆりか 結城工場	建築基準法 第68条の26 第1項の規定 に基づき、同 法施行令第 35条第1項 の規定に適合 する嫌気濾床 ・生物濾過方 式	40	8.0
6-06-H-006-1	セキスイ小型合併処理 浄化槽SGCⅡ-42型	広島県福山市箕沖町 127 番地の1 株式会社日立ゆりか 福山工場		42	8.4
6-06-H-006-2	セキスイ小型合併処理 浄化槽SGCⅡ-45型	大阪府岸和田市今木町 101 番地 池田化成工業株式会社 本社工場		45	9.0
6-06-H-006-3	セキスイ小型合併処理 浄化槽SGCⅡ-50型	兵庫県佐用郡上月町久崎 580 番地 池田化成工業株式会社 上月工場 茨城県筑西市下江連 1250 番地 株式会社日立ゆりか 結城工場内 株式会社 ハウステックサービス		50	10.0

2. 別添図書

- (1) OEM元の型式適合認定書の写し
 - (2) 製造方法及び製造設備の概要を記載した書面
 - (3) 検査方法及び検査設備の概要を記載した書面
 - (4) 施工要領書
 - (5) 維持管理要領書
- ※ (2) ~ (5) についてはOEM元の製品に係る添付図書

副

浄化槽型式認定事項変更届出書

*届出番号

6-H21-04-002

*届出年月日

平成 年 月 日

*備考

国土交通省近畿地方整備局長 木下 誠也 殿

大阪府大阪市淀川区宮原3-4-30

積水ホームテクノ株式会社

代表取締役社長 近藤 規郎

印



浄化槽法第14条第3項の規定に基づき、下記事項について認定事項を変更したので、関係書面を添えて届け出ます。

記

浄化槽の名称

認定番号

認定年月日

別紙. 1

別紙. 1

別紙. 1

変更に係る事項

変更前

変更後

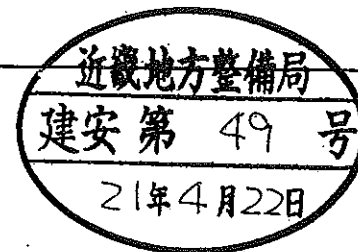
変更年月日

工場の名称及び所在地

別紙. 1

別紙. 1

平成21年 4月 1日



副

浄化槽型式認定事項変更届出書		*届出番号	
		*届出年月日	平成 年 月 日
		*備考	
国土交通省近畿地方整備局長 布村明彦 殿			
大阪府大阪市淀川区宮原 3-4-30			
積水ホームテック株式会社 印			
代表取締役社長 近藤 規一郎 印			
浄化槽法第14条第3項の規定に基づき、下記事項について認定事項を変更したので、関係書面を添えて届け出ます。			
記			
浄化槽の名称	認定番号	認定年月日	
別紙, 1	別紙, 1	別紙, 1	
変更に係る事項	変更前	変更後	変更年月日
法人の代表者の氏名	代表取締役社長 勝間 武男	代表取締役社長 近藤 規一郎	平成19年4月4日

近畿地方整備局
建安第 53 号
19年4月26日

副

浄化槽型式認定事項変更届出書

*届出番号	6-417-05-001
*届出年月日	平成17年5月9日
*備考	

国土交通省近畿地方整備局長 藤本貴也 殿

大阪府大阪市北区大淀中1丁目1番30号

積水アクアシステム株式会社 印

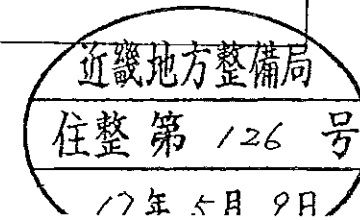
代表取締役社長 安藤 茂



浄化槽法第14条第3項の規定に基づき、下記事項について認定事項を変更したので、関係書面を添えて届け出ます。

記

浄化槽の名称	認定番号		認定年月日
別紙. 1~5	別紙. 1~5		別紙. 1~5
変更に係る事項	変更前	変更後	変更年月日
法人の代表者の氏名	代表取締役社長 本庄正良	代表取締役社長 安藤茂	平成17年4月1日



【別表】

No.	浄化槽の名称	認定番号	認定年月日	工場の名称及び所在地					
				変更前	変更後				
1	セキスイ小型合併処理浄化槽 SGCⅡ-5型	6-07K-H-004	平成19年10月1日	株式会社 日立ハウステック 結城工場 茨城県筑西市下江連1250番地 株式会社 日立ハウステック 福山工場 広島県福山市箕沖町127番地の1	株式会社ハウステック 結城工場 茨城県筑西市下江連1250番地				
	セキスイ小型合併処理浄化槽 SGCⅡ-6型	6-07K-H-004-1							
	セキスイ小型合併処理浄化槽 SGCⅡ-7型	6-07K-H-004-2							
	セキスイ小型合併処理浄化槽 SGCⅡ-8型	6-07K-H-004-3							
	セキスイ小型合併処理浄化槽 SGCⅡ-10型	6-07K-H-004-4							
2	セキスイ小型合併処理浄化槽 SGCN-5型	6-08-H-003	平成20年6月18日	株式会社 日立ハウステック 結城工場 茨城県筑西市下江連1250番地 池田化成工業株式会社 本社工場 大阪府岸和田市今木町101番地 池田化成工業株式会社 上月工場 兵庫県佐用郡上月町久崎580番地	株式会社ハウステック 結城工場 茨城県筑西市下江連1250番地 池田化成工業株式会社 本社工場 大阪府岸和田市今木町101番地 池田化成工業株式会社 上月工場 兵庫県佐用郡上月町久崎580番地				
	セキスイ小型合併処理浄化槽 SGCN-7型	6-08-H-003-1							
	セキスイ小型合併処理浄化槽 SGCN-10型	6-08-H-003-2							
3	セキスイ小型合併処理浄化槽 SGCⅡ-14型	6-06-H-004	平成18年3月3日	株式会社 日立ハウステック 結城工場内 株式会社 ハウステックサービス 茨城県筑西市下江連1250番地 株式会社 日立ハウステック 福山工場 広島県福山市箕沖町127番地の1					
	セキスイ小型合併処理浄化槽 SGCⅡ-18型	6-06-H-005							
	セキスイ小型合併処理浄化槽 SGCⅡ-21型	6-06-H-005-1							
	セキスイ小型合併処理浄化槽 SGCⅡ-25型	6-06-H-005-2							
	セキスイ小型合併処理浄化槽 SGCⅡ-30型	6-06-H-005-3							
	セキスイ小型合併処理浄化槽 SGCⅡ-35型	6-06-H-005-4							
	セキスイ小型合併処理浄化槽 SGCⅡ-40型	6-06-H-006							
	セキスイ小型合併処理浄化槽 SGCⅡ-42型	6-06-H-006-1							
	セキスイ小型合併処理浄化槽 SGCⅡ-45型	6-06-H-006-2							
	セキスイ小型合併処理浄化槽 SGCⅡ-50型	6-06-H-006-3							
	4	セキスイ小型合併処理浄化槽 SGFⅡ-5型				6-06-H-003	平成18年3月3日		
		セキスイ小型合併処理浄化槽 SGFⅡ-7型				6-06-H-003-1			
セキスイ小型合併処理浄化槽 SGFⅡ-10型		6-06-H-003-2							

OEM機種対照表

会社名	OEM先	OEM元
		積水ホームテクノ株式会社
型 式 名 (処理対象人員)	セキスイ小型合併処理浄化槽 SGCN-5型 5人槽	高度処理型小規模合併処理浄化槽 KGRN-5型 5人槽
	セキスイ小型合併処理浄化槽 SGCN-7型 7人槽	高度処理型小規模合併処理浄化槽 KGRN-7型 7人槽
	セキスイ小型合併処理浄化槽 SGCN-10型 10人槽	高度処理型小規模合併処理浄化槽 KGRN-10型 10人槽

OEM機種対照表

会社名	OEM先	OEM元
	積水ホームテクノ株式会社	株式会社 日立ハウステック
型式名 (処理対象 人員)	セキスイ小型合併処理浄化槽 SGCII-14型 14人槽	日立小規模合併処理浄化槽 KGR2-14型 14人槽
	セキスイ小型合併処理浄化槽 SGCII-18型 18人槽	日立小規模合併処理浄化槽 KGR2-18型 18人槽
	セキスイ小型合併処理浄化槽 SGCII-21型 21人槽	日立小規模合併処理浄化槽 KGR2-21型 21人槽
	セキスイ小型合併処理浄化槽 SGCII-25型 25人槽	日立小規模合併処理浄化槽 KGR2-25型 25人槽
	セキスイ小型合併処理浄化槽 SGCII-30型 30人槽	日立小規模合併処理浄化槽 KGR2-30型 30人槽
	セキスイ小型合併処理浄化槽 SGCII-35型 35人槽	日立小規模合併処理浄化槽 KGR2-35型 35人槽
	セキスイ小型合併処理浄化槽 SGCII-40型 40人槽	日立小規模合併処理浄化槽 KGR2-40型 40人槽
	セキスイ小型合併処理浄化槽 SGCII-42型 42人槽	日立小規模合併処理浄化槽 KGR2-42型 42人槽
	セキスイ小型合併処理浄化槽 SGCII-45型 45人槽	日立小規模合併処理浄化槽 KGR2-45型 45人槽
	セキスイ小型合併処理浄化槽 SGCII-50型 50人槽	日立小規模合併処理浄化槽 KGR2-50型 50人槽

構造方法の概要

1. 件名	嫌気濾床・担体流動方式 KGRN 型/5~50 人槽 /合併処理浄化槽/汚物処理性能
2. 処理区分	合併処理
3. 法令上の浄化槽等の性能	建築基準法施行令第 32 条第 3 項関係 ・放流水の BOD : 20 mg/L 以下 ・放流水の SS : 15 mg/L 以下 ・放流水の T-N : 20 mg/L 以下 ・放流水に含まれる大腸菌群数 : 3,000 個/cm ³ 以下
4. 設計	株式会社日立ハウステック
5. 維持管理頻度等	保守点検頻度 : [20 人以下]3 回/年、[21~50 人]4 回/年 汚泥引抜頻度 (設計値) : 1 回/年 (汚泥引抜対象単位装置名 : 嫌気濾床槽第 1 室は全量、第 2 室は適正量)
6. 構造方法の概要	嫌気濾床槽、担体流動槽、沈殿槽および消毒槽を組み合わせた合併処理浄化槽
7. 参考事項	なし

8. 装置の概要	
(1) 処理方式	嫌気濾床・担体流動方式
(2) 処理対象人員	5~50人
(3) 日平均処理汚水量	1.0~10m ³ /日
(4) 流入水質	BOD200mg/L、TN45mg/L、SS160mg/L
(5) 処理水質	BOD20mg/L以下、TN20mg/L以下、SS15mg/L以下、 大腸菌群数 3,000 個/cm ³ 以下
(6) 処理工程	<pre> graph TD Inflow[流入] --> A[嫌気濾床槽第1室] A --> B[嫌気濾床槽第2室] B --> C[担体流動槽] C --> D[沈殿槽] D --> E[消毒槽] E --> Discharge[放流] Pump[循環エアリフトポンプ] --> C Pump --> A </pre>

(7)各単位装置の概要	
1) 嫌気濾床槽	<p>昭和 55 年建設省告示第 1292 号 (改正：平成 18 年 2 月 1 日) 第 1 第二号 (一) に定める構造に準じ、以下の通りとする。</p> <ul style="list-style-type: none"> ・ 2 室に区分し、直列に接続する。 ・ 嫌気濾床槽の有効容量は、昭和 55 年建設省告示第 1292 号(改正：平成 18 年 2 月 1 日)第 1 第二号(一)の有効容量に従い、処理対象人員に応じて次式によって計算した数値以上とする。 $n \leq 5 \quad V = 1.5$ $6 \leq n \leq 10 \quad V = 1.5 + 0.4 \times (n - 5)$ $11 \leq n \leq 50 \quad V = 3.5 + 0.2 \times (n - 10)$ $n : \text{処理対象人員} \quad V : \text{有効容量 (単位: m}^3\text{)}$ ・ 第 1 室の有効容量は、嫌気濾床槽の有効容量のおおむね 2 分の 1 から 3 分の 2 までとする。 ・ 各室の有効水深は、1.4m 以上とする。 ・ 第 1 室の濾材は、網様円筒状濾材(外径 $\phi 90 \sim 110\text{mm} \times$ 高さ 90mm)を充填する。 ・ 第 2 室の濾材は、ヘチマ様板状濾材(一辺 120mm(六角形) \times 高さ 900 \sim 1000mm)を充填する。 ・ 第 1 室の濾材充填率は、有効容量のおおむね 40%とする。 ・ 第 2 室の濾材充填率は、有効容量のおおむね 60%とする。 ・ 槽内に汚泥清掃孔 (直径 15 センチメートル以上の円が内接するものに限る) を設けるほか、各室の浮上物及び汚泥の有効な引き抜きができる構造とする。
2) 担体流動槽	<ul style="list-style-type: none"> ・ 有効容量は、日平均汚水量の 6.5 時間分に相当する容量以上とする。 $V \geq 0.2 \times n \times 1/24 \times 6.5$ $n : \text{処理対象人員} \quad V : \text{有効容量 (単位: m}^3\text{)}$ ・ BOD 容積負荷は、0.738kg/(m³・日)以下とする。 ・ TN 容積負荷は、0.166kg/(m³・日)以下とする。 ・ 有効水深は、1.4m 以上とする。 ・ 担体は、比重がおおむね 1 (試験した材質；PP、これと耐久性、親水性、比重等の物性が同等以上であり、実験により流動性、微生物付着性、BOD 等の処理性能が同等以上と判断されるものを採用できるものとする)の中空円筒状担体(外径 $\phi 12\text{mm} \times$ 長さ 11mm)を充填する。 ・ 担体充填量は、担体流動槽の必要容量の 43 \sim 45%に相当する容量とする。 $V = 0.2 \times n \times 1/24 \times 6.5 \times (0.43 \sim 0.45)$ $n : \text{処理対象人員} \quad V : \text{担体充填量 (単位: m}^3\text{)}$ ・ ばっ気に供給する空気量は、次式で示される空気量以上とする。 $Q_a \geq 2.25 + 0.45 \times (n - 5)$ $n : \text{処理対象人員} \quad Q_a : \text{空気量 (単位: m}^3\text{/h)}$

(7)各単位装置の概要	
3) 沈殿槽	<ul style="list-style-type: none"> ・ 有効容量は、日平均汚水量の 2.4 時間分に相当する容量以上とする。 $V \geq 0.2 \times n \times 1/24 \times 2.4$ $n : \text{処理対象人員}$ ・ 有効水深は、1.4m 以上とする。 ・ 沈殿槽から嫌気濾床槽第 1 室への循環水量は、日平均汚水量のおおむね 3 倍とする。
4) 消毒槽	<p>昭和 55 年建設省告示第 1292 号（改正：平成 18 年 2 月 1 日）第 1 第二号（四）に定める構造に準じ、以下の通りとする。</p> <ul style="list-style-type: none"> ・ 汚水の固形塩素接触による消毒作用を有効に継続して行うことができる構造とする。 ・ 消毒槽の有効容量は、日平均汚水量の 15 分間に相当する容量以上とし、次式に従う。 $V \geq 0.2 \times n \times 1/24 \times 1/60 \times 15$ $n : \text{処理対象人員}$ ・ 固形塩素剤と汚水の接触水深を容易に調整することができる構造とする。

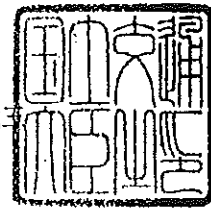


認 定 書

国住指第 3723 号
平成 20 年 3 月 6 日

株式会社日立ハウステック
代表取締役社長 星田 慎太郎 様

国土交通大臣 冬柴 鐵三



下記の構造方法等については、建築基準法第 6 8 条の 2 6 第 1 項（同法第 8 8 条第 1 項において準用する場合を含む。）の規定に基づき、同法施行令第 3 5 条第 1 項の規定に適合するものであることを認める。

記

1. 認定番号

DW3N-0110

2. 認定をした構造方法等の名称

嫌気濾床・担体流動方式KGRN型／5～50人槽／合併処理浄化槽／汚物処理性能

3. 認定をした構造方法等の内容

別紙1のとおり

（注意） この認定書は、大切に保存しておいてください。

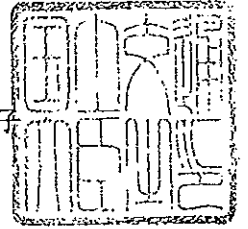


認定書

国住指第 172 号
平成 15 年 5 月 15 日

株式会社 日立ハウステック
取締役社長 野見山 徹 様

国土交通大臣 林 寛子



下記の構造方法又は建築材料については、建築基準法第 68 条の 26 第 1 項（同法第 88 条第 1 項において準用する場合を含む。）の規定に基づき、同法施行令第 35 条第 1 項の規定に適合するものであることを認める。

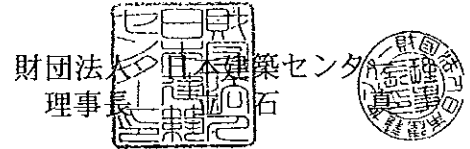
記

1. 認定番号
DW1E-0024
2. 認定をした構造方法又は建築材料の名称
生物濾過方式小規模合併処理浄化槽 KGR2 型 (12~50 人)
3. 認定をした構造方法又は建築材料の内容
別紙 1 の通り

型式適合認定書

BCJ 基型-JS03522
平成20年 6月13日

積水ホームテクノ株式会社
代表取締役社長 近藤 規郎 様



下記の型式については、建築基準法第68条の10第1項(同法第88条第1項において準用する場合を含む。)の規定に基づき、同法第1章から第3章までの規定又はこれに基づく命令の規定のうち同法施行令第136条の2の11に掲げる一連の規定に適合するものであることを認める。

記

1. 認定番号

型01Cad0c0053522

2. 認定をした型式に係る建築物の部分又は工作物の部分の種類
合併処理浄化槽

3. 認定した型式の内容

セキスイ小型合併処理浄化槽SGCN-5型

詳細内容は、別添仕様書及び図面による。

4. 一連の規定に適合するための適用条件

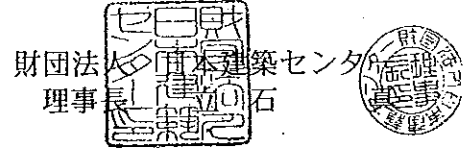
浄化槽法の規定に基づく適正な工事および適正な保守点検を実施すること。

(注意) この認定書は大切に保管してください。

型式適合認定書

BCJ 基型-JS03523
平成20年 6月13日

積水ホームテクノ株式会社
代表取締役社長 近藤 規郎 様



下記の型式については、建築基準法第68条の10第1項(同法第88条第1項において準用する場合を含む。)の規定に基づき、同法第1章から第3章までの規定又はこれに基づく命令の規定のうち同法施行令第136条の2の11に掲げる一連の規定に適合するものであることを認める。

記

1. 認定番号

型01Cad0c0073523

2. 認定をした型式に係る建築物の部分又は工作物の部分の種類
合併処理浄化槽

3. 認定した型式の内容

セキスイ小型合併処理浄化槽SGCN-7型

詳細内容は、別添仕様書及び図面による。

4. 一連の規定に適合するための適用条件

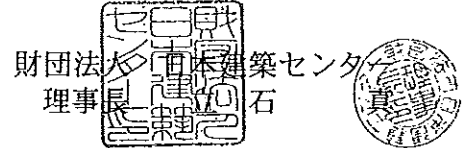
浄化槽法の規定に基づく適正な工事および適正な保守点検を実施すること。

(注意) この認定書は大切に保管してください。

型式適合認定書

BCJ 基型-JS03524
平成20年 6月13日

積水ホームテクノ株式会社
代表取締役社長 近藤 規郎 様



下記の型式については、建築基準法第68条の10第1項(同法第88条第1項において準用する場合を含む。)の規定に基づき、同法第1章から第3章までの規定又はこれに基づく命令の規定のうち同法施行令第136条の2の11に掲げる一連の規定に適合するものであることを認める。

記

1. 認定番号

型01Cad0c0103524

2. 認定をした型式に係る建築物の部分又は工作物の部分の種類 合併処理浄化槽

3. 認定した型式の内容

セキスイ小型合併処理浄化槽SGCN-10型

詳細内容は、別添仕様書及び図面による。

4. 一連の規定に適合するための適用条件

浄化槽法の規定に基づく適正な工事および適正な保守点検を実施すること。

(注意) この認定書は大切に保管してください。

型式適合認定書

BCJ基型-JS02979

平成18年 2月24日

積水ホームテクノ株式会社
代表取締役社長 勝間 武男 様



下記の型式については、建築基準法第68条の10第1項(同法第88条第1項において準用する場合を含む。)の規定に基づき、同法第1章から第3章までの規定又はこれに基づく命令の規定のうち同法施行令第136条の2の11に掲げる一連の規定に適合するものであることを認める。

記

1. 認定番号

型01Caf0c0142979

2. 認定をした型式に係る建築物の部分又は工作物の部分の種類
合併処理浄化槽

3. 認定した型式の内容

4.5L小型合併処理浄化槽 SGC II -14型

詳細内容は、別添仕様書及び図面による。

4. 一連の規定に適合するための適用条件

浄化槽法の規定に基づく適正な工事および適正な保守点検を実施すること。

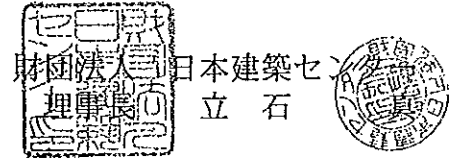
(注意) この認定書は大切に保管してください。

型式適合認定書

BCJ 基型-JS02980

平成18年 2月24日

積水ホームテクノ株式会社
代表取締役社長 勝間 武男 様



下記の型式については、建築基準法第68条の10第1項(同法第88条第1項において準用する場合を含む。)の規定に基づき、同法第1章から第3章までの規定又はこれに基づく命令の規定のうち同法施行令第136条の2の11に掲げる一連の規定に適合するものであることを認める。

記

1. 認定番号

型01Ca10a0182980

2. 認定をした型式に係る建築物の部分又は工作物の部分の種類

合併処理浄化槽

3. 認定した型式の内容

せみ小型合併処理浄化槽 SGC II-18型

詳細内容は、別添仕様書及び図面による。

4. 一連の規定に適合するための適用条件

浄化槽法の規定に基づく適正な工事および適正な保守点検を実施すること。

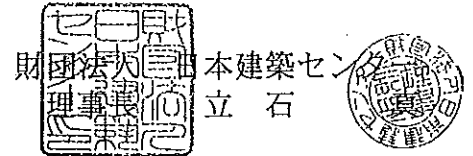
(注意) この認定書は大切に保管してください。

型式適合認定書

BCJ 基型-JS02981

平成18年 2月24日

積水ホームテクノ株式会社
代表取締役社長 勝間 武男 様



下記の型式については、建築基準法第68条の10第1項(同法第88条第1項において準用する場合を含む。)の規定に基づき、同法第1章から第3章までの規定又はこれに基づく命令の規定のうち同法施行令第136条の2の11に掲げる一連の規定に適合するものであることを認める。

記

1. 認定番号

型01Caf0a0212981

2. 認定をした型式に係る建築物の部分又は工作物の部分の種類
合併処理浄化槽

3. 認定した型式の内容

セキスイ小型合併処理浄化槽 SGCⅡ-21型

詳細内容は、別添仕様書及び図面による。

4. 一連の規定に適合するための適用条件

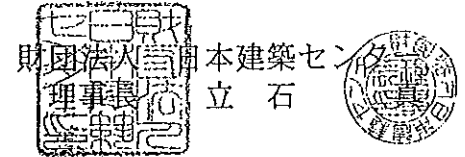
浄化槽法の規定に基づく適正な工事および適正な保守点検を実施すること。

(注意) この認定書は大切に保管してください。

型式適合認定書

BCJ 基型-JS02982
平成18年 2月24日

積水ホームテクノ株式会社
代表取締役社長 勝間 武男 様



下記の型式については、建築基準法第68条の10第1項(同法第88条第1項において準用する場合を含む。)の規定に基づき、同法第1章から第3章までの規定又はこれに基づく命令の規定のうち同法施行令第136条の2の11に掲げる一連の規定に適合するものであることを認める。

記

1. 認定番号

型01Caf0a0252982

2. 認定をした型式に係る建築物の部分又は工作物の部分の種類
合併処理浄化槽

3. 認定した型式の内容

せきすい小型合併処理浄化槽 SGC II-25型

詳細内容は、別添仕様書及び図面による。

4. 一連の規定に適合するための適用条件

浄化槽法の規定に基づく適正な工事および適正な保守点検を実施すること。

(注意) この認定書は大切に保管してください。

型式適合認定書

BCJ 基型-JS02983
平成18年 2月24日

積水ホームテクノ株式会社
代表取締役社長 勝間 武男 様



下記の型式については、建築基準法第68条の10第1項(同法第88条第1項において準用する場合を含む。)の規定に基づき、同法第1章から第3章までの規定又はこれに基づく命令の規定のうち同法施行令第136条の2の11に掲げる一連の規定に適合するものであることを認める。

記

1. 認定番号

型01Caf0a0302983

2. 認定をした型式に係る建築物の部分又は工作物の部分の種類
合併処理浄化槽

3. 認定した型式の内容

セキスイ小型合併処理浄化槽 SGC II-30型

詳細内容は、別添仕様書及び図面による。

4. 一連の規定に適合するための適用条件

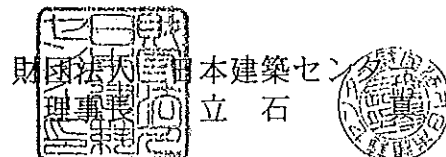
浄化槽法の規定に基づく適正な工事および適正な保守点検を実施すること。

(注意) この認定書は大切に保管してください。

型式適合認定書

BCJ 基型-JS02984
平成18年 2月24日

積水ホームテクノ株式会社
代表取締役社長 勝間 武男 様



下記の型式については、建築基準法第68条の10第1項(同法第88条第1項において準用する場合を含む。)の規定に基づき、同法第1章から第3章までの規定又はこれに基づく命令の規定のうち同法施行令第136条の2の11に掲げる一連の規定に適合するものであることを認める。

記

1. 認定番号

型01Caf0a0352984

2. 認定をした型式に係る建築物の部分又は工作物の部分の種類
合併処理浄化槽

3. 認定した型式の内容

対小型合併処理浄化槽 SGC II-35型

詳細内容は、別添仕様書及び図面による。

4. 一連の規定に適合するための適用条件

浄化槽法の規定に基づく適正な工事および適正な保守点検を実施すること。

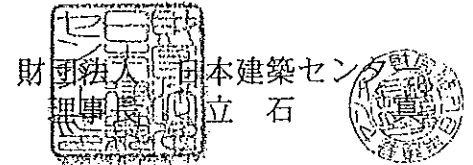
(注意) この認定書は大切に保管してください。

型式適合認定書

BCJ基型-JS02985

平成18年 2月24日

積水ホームテクノ株式会社
代表取締役社長 勝間 武男 様



下記の型式については、建築基準法第88条の10第1項(同法第88条第1項において準用する場合を含む。)の規定に基づき、同法第1章から第3章までの規定又はこれに基づく命令の規定のうち同法施行令第136条の2の11に掲げる一連の規定に適合するものであることを認める。

記

1. 認定番号

型01Ca10a0402985

2. 認定をした型式に係る建築物の部分又は工作物の部分の種類 合併処理浄化槽

3. 認定した型式の内容

トイレ小型合併処理浄化槽 SGC II-40型

詳細内容は、別添仕様書及び図面による。

4. 一連の規定に適合するための適用条件

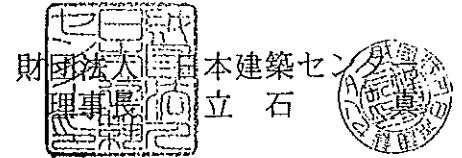
浄化槽法の規定に基づく適正な工事および適正な保守点検を実施すること。

(注意) この認定書は大切に保管してください。

型式適合認定書

BCJ基型-JS02986
平成18年 2月24日

積水ホームテクノ株式会社
代表取締役社長 勝間 武男 様



下記の型式については、建築基準法第68条の10第1項(同法第88条第1項において準用する場合を含む。)の規定に基づき、同法第1章から第3章までの規定又はこれに基づく命令の規定のうち同法施行令第136条の2の11に掲げる一連の規定に適合するものであることを認める。

記

1. 認定番号

型01Caf0a0422986

2. 認定をした型式に係る建築物の部分又は工作物の部分の種類
合併処理浄化槽

3. 認定した型式の内容

せきい小型合併処理浄化槽 SGCII-42型

詳細内容は、別添仕様書及び図面による。

4. 一連の規定に適合するための適用条件

浄化槽法の規定に基づく適正な工事および適正な保守点検を実施すること。

(注意) この認定書は大切に保管してください。

型式適合認定書

BCJ基型-JS02987
平成18年 2月24日

積水ホームテクノ株式会社
代表取締役社長 勝間 武男 様



下記の型式については、建築基準法第68条の10第1項(同法第88条第1項において準用する場合を含む。)の規定に基づき、同法第1章から第3章までの規定又はこれに基づく命令の規定のうち同法施行令第136条の2の11に掲げる一連の規定に適合するものであることを認める。

記

1. 認定番号

型01Ca f0a0452987

2. 認定をした型式に係る建築物の部分又は工作物の部分の種類
合併処理浄化槽

3. 認定した型式の内容

せす小型合併処理浄化槽 SGC II-45型

詳細内容は、別添仕様書及び図面による。

4. 一連の規定に適合するための適用条件

浄化槽法の規定に基づく適正な工事および適正な保守点検を実施すること。

(注意) この認定書は大切に保管してください。

型式適合認定書

BCJ 基型-JS02988
平成18年 2月24日

積水ホームテクノ株式会社
代表取締役社長 勝間 武男 様



下記の型式については、建築基準法第68条の10第1項(同法第88条第1項において準用する場合を含む。)の規定に基づき、同法第1章から第3章までの規定又はこれに基づく命令の規定のうち同法施行令第136条の2の11に掲げる一連の規定に適合するものであることを認める。

記

1. 認定番号

型01Caf0a0502988

2. 認定をした型式に係る建築物の部分又は工作物の部分の種類
合併処理浄化槽

3. 認定した型式の内容

セキスイ小型合併処理浄化槽 SGC II-50型

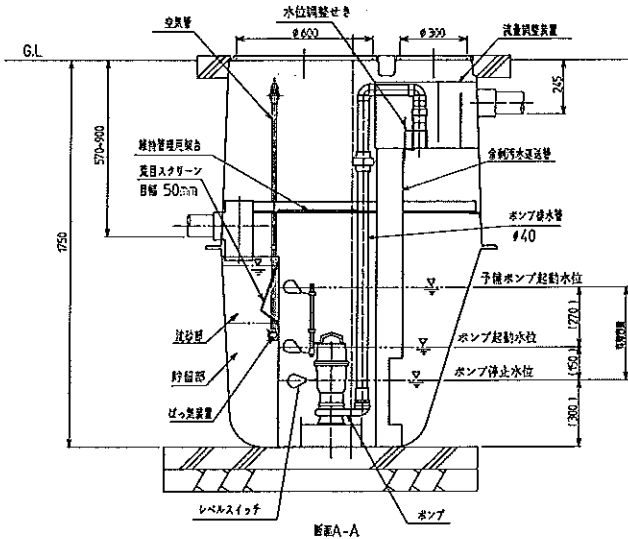
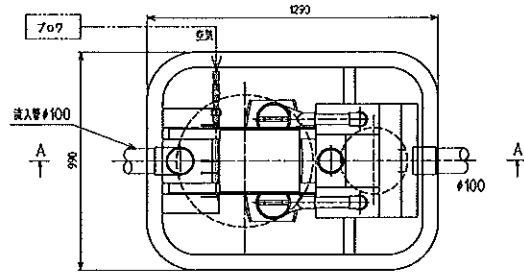
詳細内容は、別添仕様書及び図面による。

4. 一連の規定に適合するための適用条件

浄化槽法の規定に基づく適正な工事および適正な保守点検を実施すること。

(注意) この認定書は大切に保管してください。

オプション図(原水ポンプ槽例)

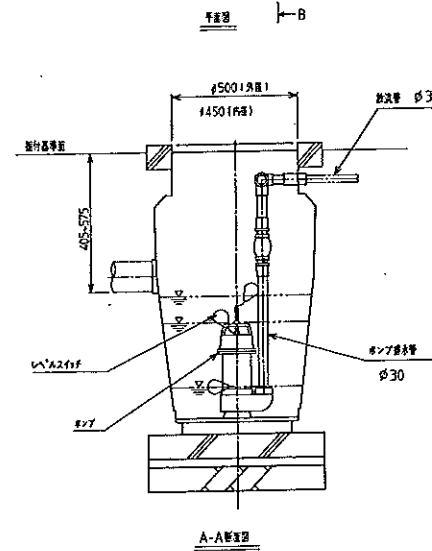
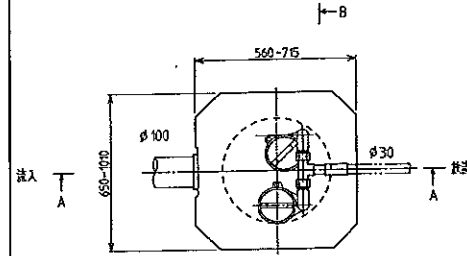


仕様表

No.	項目	単位	仕様
1	有効容量	m ³	0.398
1.1	取水ポンプ容量	m ³	0.398
1.2	送砂器容量	m ³	0.020
1.3	貯留器容量	m ³	0.060
2	フロー	l/min	30
3	ポンプ	32W 単相00V (1台)	140/90l/min 450×80×4mm 250W 単相00V (2台交互運転)
4	槽材質		FRP又はPVC
5	継水管		PP又はPVC
6	継手類		PVC
7	マンホールフラ		FRP又はFRP

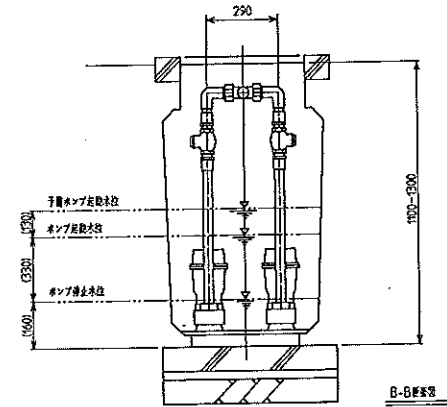
※ポンプ構造及びポンプの形状・仕様は、変更となる場合があります。

オプション図(放流ポンプ槽例)



No.	項目	単位	仕様
1	有効容量	m ³	0.075-0.250
2	放流ポンプ容量	m ³	0.075-0.250
3	ポンプ		150W 単相100V (2台交互運転)
4	槽材質		PVC又はFRP
5	継手類		PVC
6	マンホールフラ		FRP、FRP、FRP、PP又はMDCPD

※ポンプ構造及びポンプの形状・仕様は、変更となる場合があります。



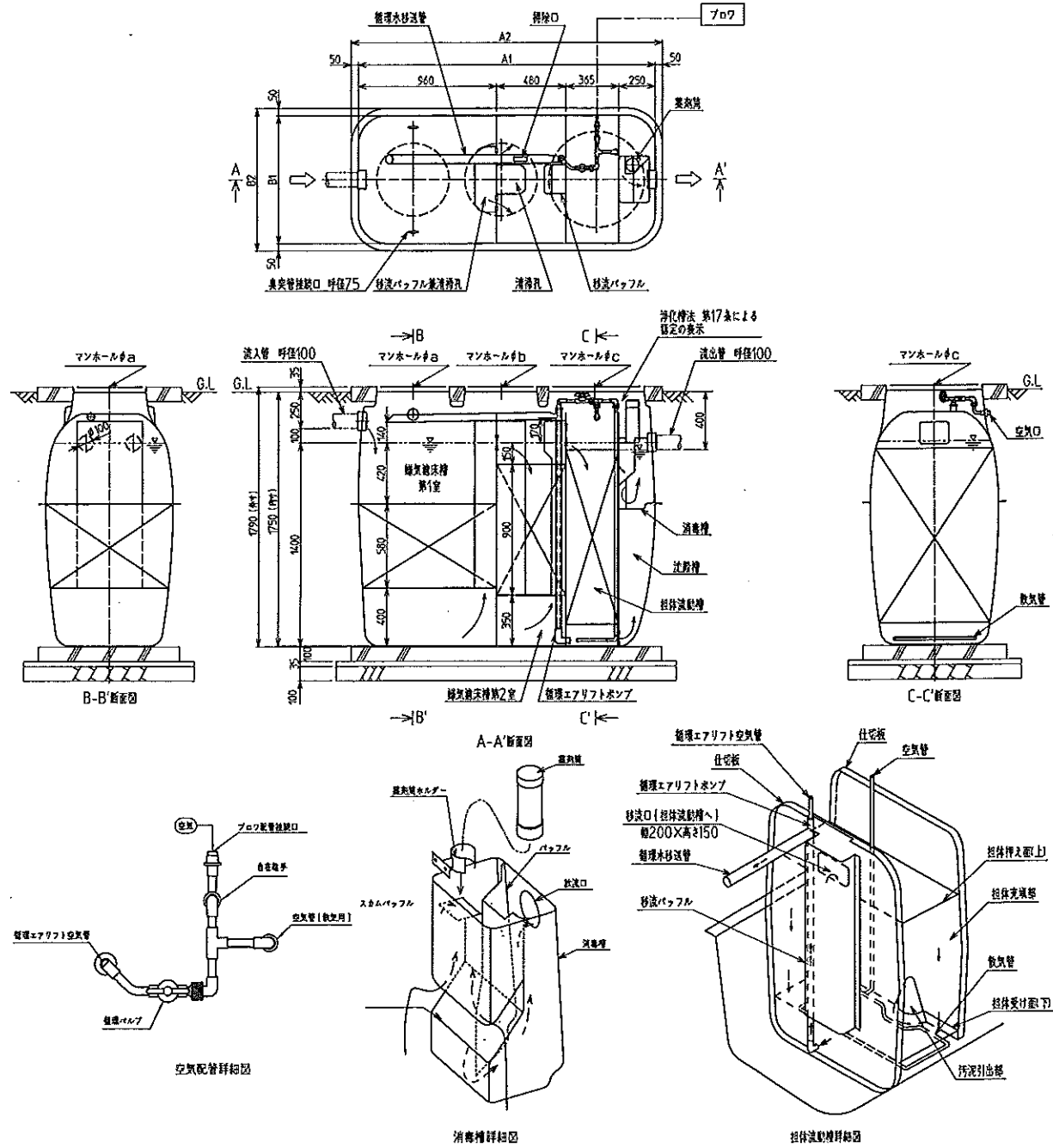
※ ポンプ槽の形状は、槽材質により異なる場合がある。
 ※ 放流ポンプ槽は、浄化槽本体接合型もある。

処理対象人員		5	7	10
積 の 容 量 及 び 寸 法	嫌気濾床槽第1室	1.035	1.468	2.289
	嫌気濾床槽第2室	0.517	0.842	1.230
	担体流動槽	0.399	0.399	0.542
	沈殿槽	0.140	0.140	0.211
	消毒槽	0.021	0.021	0.021
	A1	2,055	2,675	3,015
	A2	2,155	2,775	3,115
	B1	880	880	1,130
	B2	980	980	1,230
	a	450	450	450
b	450	600	600	
c	600	600	600	

材	質	DCPD	
板	厚	3以上	
仕切板	材	FRP	
板	厚	3以上	
材	形	網様円筒状/ヘチマ様板状/中空円筒状*	
材	質	PP, PEまたはPET/PP, PEまたはPET/PP*	
散気管	材	PVC(※リ塩化ビニル)またはPP(※ポリプロピレン)	
送風機	長	160×550	160×800
機	型	ダイヤフラム式、ローリ-式、ターボ式	
機	吐出風量(L/分)	60以上	80以上
機	材	PVC, PPまたはPE	
機	内	100	
機	材	FC, FRP, FRC, PPまたはDCPD	

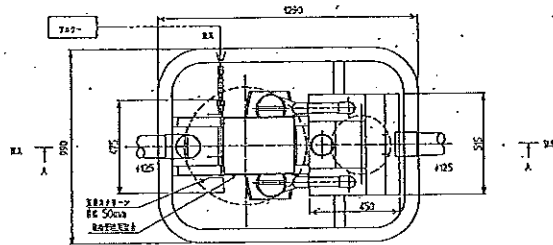
注) 寸法の単位はmm、容量の単位はm³とする。
 寸法は内寸表示。
 ※嫌気濾床槽第1室/嫌気濾床槽第2室/担体流動槽

・振動、騒音、防虫、防臭対策は必要に応じて行う。
 ・流入、設置条件によりオプション槽を組み合わせる。
 ・所定のばっ気強度が確保されるブロウを使用すること。

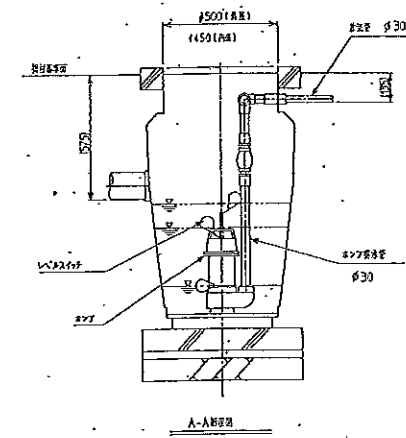
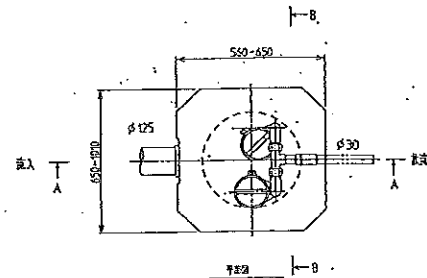
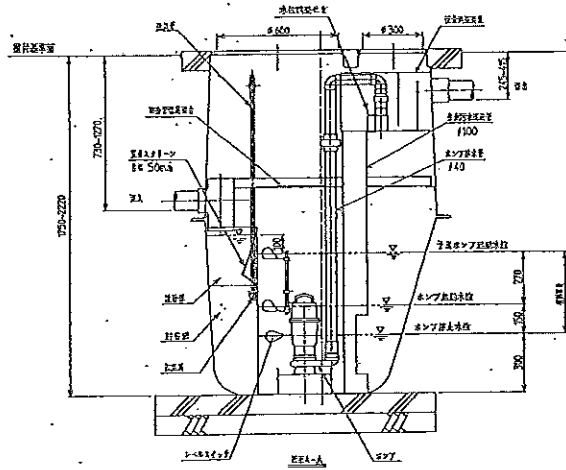


オプション図(原水ポンプ槽例)

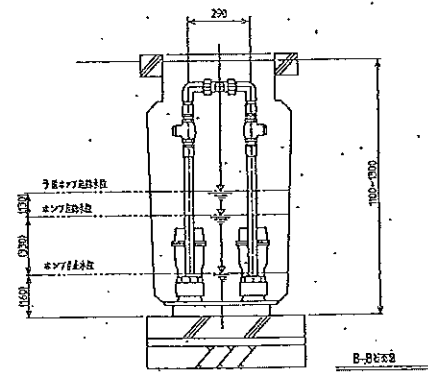
オプション図(放流ポンプ槽例)



項目	仕様	単位	数値
1	容積	m ³	0.398
1.1	原水ポンプ容積	m ³	0.398
1.2	浮遊物容積	m ³	0.020
1.3	貯留容積	m ³	0.060
2	フロー	l/min	30
3	ポンプ	110/90 l/min (50/60Hz) X 4台	
4	材質	FRP (繊維強化プラスチック)	
5	電気	100V/50/60Hz 200W X 4台	
6	端子	標準端子	
7	ファンホルフ	標準ファンホルフ	



項目	仕様	単位	数値
1	容積	m ³	0.075-0.250
2	ポンプ	80 l/min X 4台	
3	材質	PVC又はFRP	
4	電気	100V/50/60Hz 200W X 4台	
5	ファンホルフ	FC/FB/FRC/PP110/DC/PC	



※ ポンプ槽の形状は、槽材質により異なる場合がある。
 ※ 放流ポンプ槽は、浄化槽本体接合型もある。

型式適合認定書別添仕様書及び図面

建築基準法施行令第35条第1項の大臣認定による嫌気濾床・生物濾過方式(嫌気濾床及び生物濾過を組み合わせた方式)
 【大臣認定番号(認定年月日):DWIE-0024(平成15年5月15日)】

会社名 積水ホームテクノ株式会社
 〒532-0003大阪府大阪市淀川区宮崎3-4-30 (06)6397-7341
 型式 生物濾過方式小型合併処理浄化槽SGCII
 -14型
 認定番号 型01Ca0c0142979

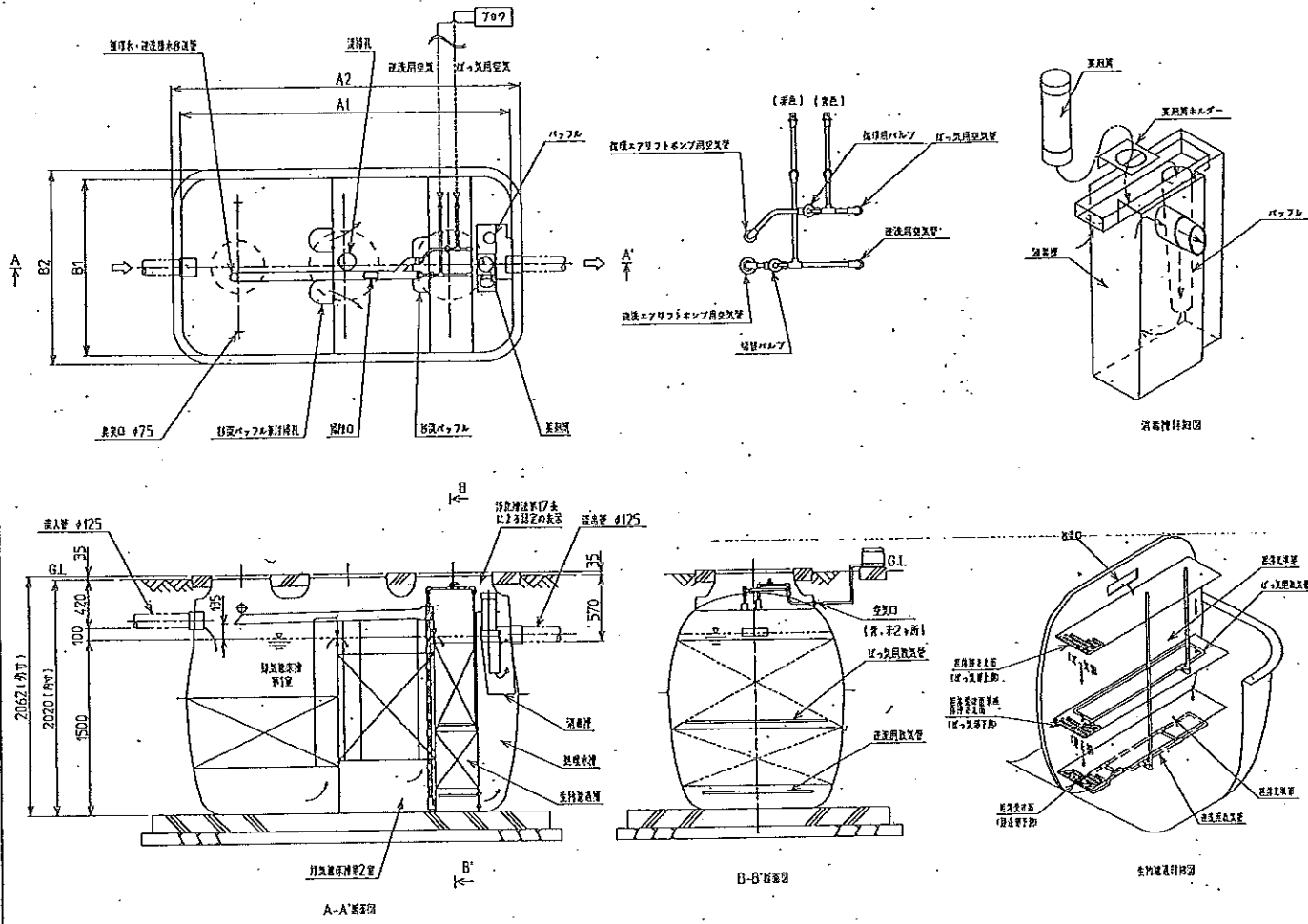
平成18年 2月24日認定

放流水質 法令上の性能:
 BOD 90mg/L以下
 浄化槽の性能評価方法・同細則による
 試験結果: BOD20mg/L以下, SS15mg/L以下,
 大腸菌群数3,000個/cm³以下

仕様表

仕 様 表		処理対象人員	14
槽の容量及び寸法	有効容量	嫌気濾床槽第1室	2.598
		嫌気濾床槽第2室	1.712
		生物濾過槽	0.765
		処理水槽	0.575
		消毒槽	0.045
		A1	2,840
		A2	3,000
寸法	B1	1,500	
	B2	1,660	
材料・材質及び機械設備の仕様	躯体	材 質	DCPD
		板 厚	4~11
	仕切板	材 質	FRP
		板 厚	4~15
	濾材	形 状	網煉円筒状/ヘチマ様板状/中空円筒状*
		材 質	PP, PBまたはPET/PP, PEまたはPET/PP*
	散気管	材 質	PVCまたはPP
		長 さ	260×1,180
	送風機	型 式	3'177A式等(電磁弁内蔵型) または3'177A式等+制御弁+3'177A式電磁弁
	吹出風量	ぼつ気	100
遊洗		100	
出入口管	材 質	PVC, PPまたはPE	
	内 径	125	
マンホール	材 質	FC, FRP, FRC, PPまたはDCPD	
	内 径	φ450×1, φ600×2	

注) 寸法の単位はmm, 容量の単位はm³とする。
 寸法は内寸表示。
 ※嫌気濾床槽第1室/嫌気濾床槽第2室/生物濾過槽
 特記事項
 ・振動、騒音、防虫、防臭対策は必要に応じて行う。
 ・流入、設置条件によりオプション槽を組み合わせる。



型式適合認定書別添仕様書及び図面

建築基準法施行令第35条第1項の大臣認定による嫌気濾床・生物濾過方式(嫌気濾床及び生物濾過を組み合わせた方式)
 【大臣認定番号(認定年月日):DW1E-0024(平成15年5月15日)】

会社名

積水ホームテクノ株式会社

〒512-0003大阪府大阪市淀川区宮原3-4-39 (06)6397-3926

型式

生物濾過方式小型合併処理浄化槽SGCII

-18型

-21型

認定番号

型01Caf0a0182980

型01ca0a0212981

平成18年 2月24日認定

放流水質

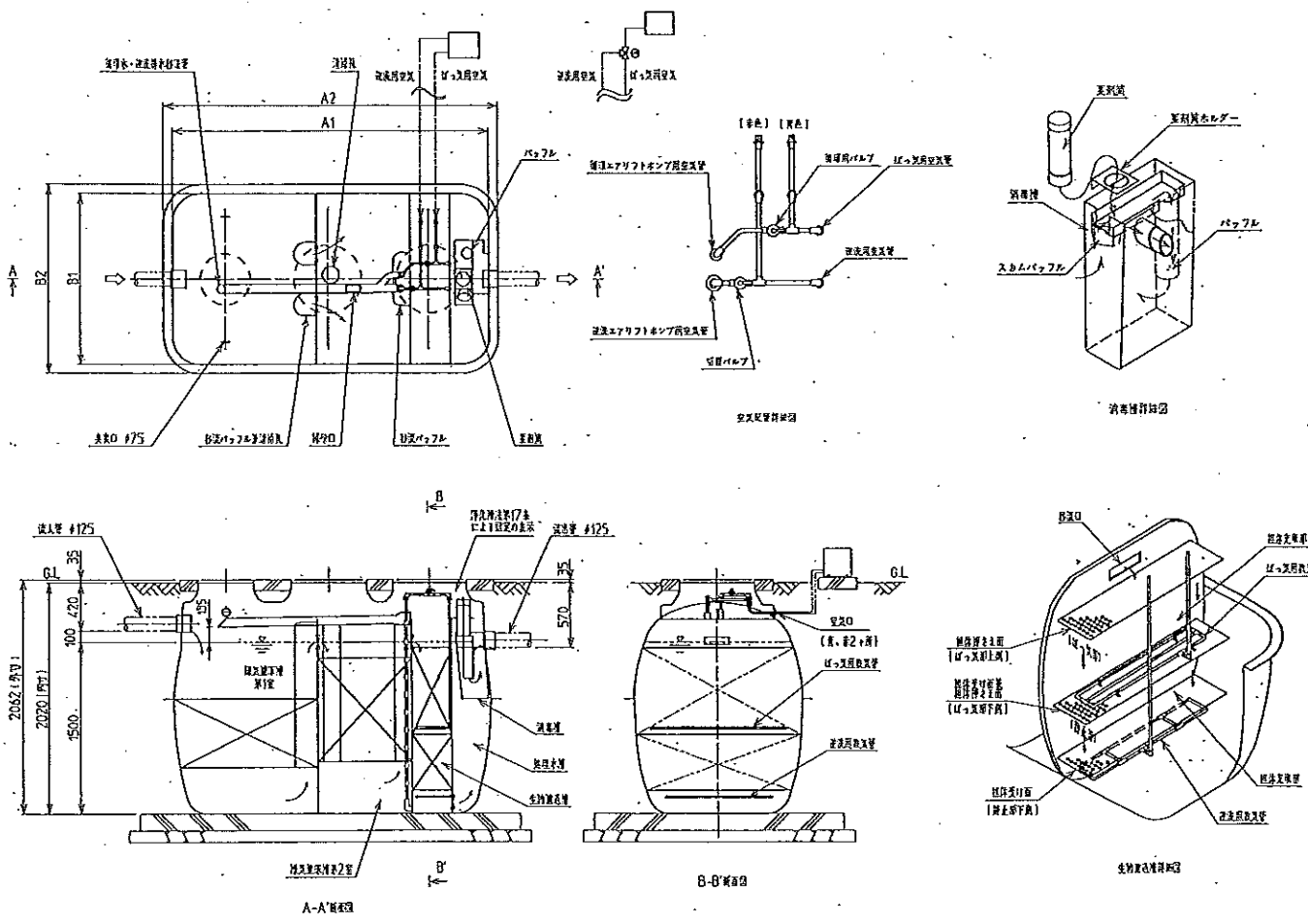
法令上の性能:
 BOD 90mg/L以下
 浄化槽の性能評価方法・同組則による
 試験結果:BOD20mg/L以下,SS15mg/L以下,
 大腸菌群数3,000個/cm³以下

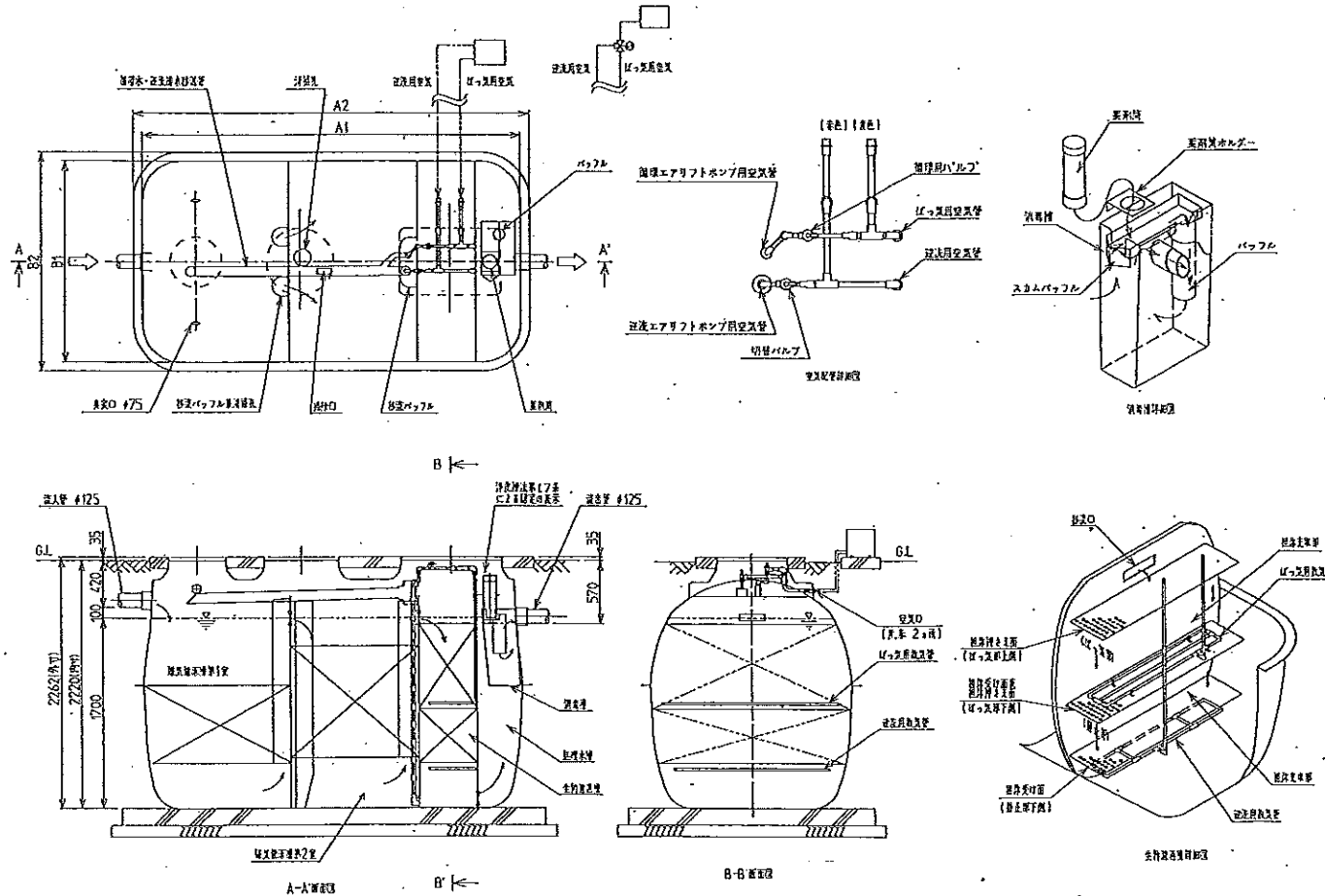
仕様表

処理対象人員		18	21
槽の容量及び寸法	有効容量		
	嫌気濾床槽第1室	2,598	3,198
	嫌気濾床槽第2室	2,512	2,512
	生物濾過槽	0,985	1,143
	処理水槽	0,575	0,575
	消毒槽	0,045	0,045
寸法	A1	3,325	3,685
	A2	3,485	3,845
	B1	1,500	1,500
	B2	1,660	1,660
材料・材質及び機械設備の仕様	躯体	材 質	FRP
	仕切板	板 厚	4~15
	進材	材 質	FRP
	進材	板 厚	4~15
	進材	形 状	網様円筒状/ヘチマ様板状/中空円筒状*
	散気管	材 質	PP, PEまたはPET/PP, PEまたはPET/PP*
	散気管	材 質	PVCまたはPP
	散気管	長 さ	365×1, 180 440×1, 180
	送風機	型 式	J'タイプ等(磁気弁内蔵型1~2台)または Vタイプ等1台+制御ボックス(磁気弁内蔵)
	吐出風量(L/分)	ばっ気	150
吐出風量(L/分)	逆洗	150	
配管	材 質	PVC, PPまたはPE	
配管	内 径	125	
カバー	材 質	FC, FRP, FRC, PPまたはDCPD	
カバー	内 径	φ450×1, φ600×2	

注) 寸法の単位はmm, 容量の単位はm³とする。
 寸法は内寸表示。
 ※嫌気濾床槽第1室/嫌気濾床槽第2室/生物濾過槽

特記事項
 ・振動、騒音、防虫、防臭対策は必要に応じて行う。
 ・流入、設置条件によりオプション槽を組み合わせる。





会社名	積水ホームテクノ株式会社		
型式	生物濾過方式小型合併処理浄化槽SGC II		
認定番号	型01Ca0a 0252982	型01Ca0a 0302983	型01Ca0a 0352984

平成18年 2月24日認定

法令上の性能：
 BOD 90mg/L 以下
 浄化槽の性能評価方法：同規則による
 試験結果：BOD20mg/L以下,SS15mg/L以下,
 大腸菌群数3,000個/cm³以下

仕 様 表			
処理対象人員	25	30	35
嫌気濾床槽第1室	3.400	4.396	4.396
嫌気濾床槽第2室	3.213	3.213	4.200
生物濾過槽	1.465	1.776	2.015
処理水槽	0.779	0.779	0.779
消毒槽	0.073	0.073	0.073
有効容量			
寸法			
A1	3,370	3,830	4,265
A2	3,530	3,990	4,425
B1	1,800	1,800	1,800
B2	1,960	1,960	1,960

材料・材質及び機械設備の仕様	仕 様		
躯体	材 質	FRP	
仕切板	材 質	FRP	
仕切板	板 厚	4~15	
濾床	形 状	網目円筒状/ヘチマ織板状/中空円筒状	
散気管	材 質	PP, PBまたはPET/PP, PBまたはPET/PP	
散気管	材 質	PVCまたはPP	
散気管	長 さ	440×1,480	550×1,480
散気管	長 さ	635×1,480	
送風機	型 式	7175A式等(電磁弁内蔵型1から3台)または ローリ式等1台+制御ボックス(電磁弁内蔵)	
送風機	吐出風量 (L/分)	200	250
送風機	逆洗	200	250
入出水管	材 質	PVC, PPまたはPE	
入出水管	内 径	125	
カバー	材 質	FC, FRP, FRC, PPまたはDCPD	
カバー	内 径	φ450×1, φ600×1	
フューエルタンク	材 質	FC, FRP, FRC, PPまたはDCPD	
フューエルタンク	内 径	600×900	

注) 寸法の単位はmm, 容量の単位はm³とする。
 寸法は内寸表示。
 ※嫌気濾床槽第1室/嫌気濾床槽第2室/生物濾過槽

特記事項
 ・振動、騒音、防虫、防臭対策は必要に応じて行う。
 ・流入、設置条件によりオプション槽を組み合わせる。

型式適合認定書別添仕様書及び図面

建築基準法施行令第35条第1項の大臣認定による嫌気濾床・生物濾過方式(嫌気濾床及び生物濾過を組み合わせた方式)
 【大臣認定番号(認定年月日):DWIE-0024(平成15年5月15日)】

会社名	積水ホームテクノ株式会社			
	〒532-0033大阪府大阪市淀川区宮原3-4-30 (06)6397-3926			
型式	生物濾過方式小型合併処理浄化槽SGCII			
型式適合号	-40型	-42型	-45型	-50型
認定番号	型01Ca0a 0402985	型01Ca0a 0422986	型01Ca0a 0452987	型01Ca0a 0502988

平成18年 2月24日認定

放流水質	法令上の性能 : BOD 90mg/L 以下 浄化槽の性能評価方法・同細則による 試験結果: BOD 20mg/L 以下, SS 15mg/L 以下, 大腸菌群数 3,000個/cm ³ 以下
------	---

仕 様 表				
処理対象人員	40	42	45	50
有効容量	嫌気濾床槽第1室	5.968		5.968
	嫌気濾床槽第2室	4.069		5.588
	生物濾過槽	2.399		2.855
	処理水槽	0.998		0.998
槽の容量及び寸法	消毒槽	0.108		0.108
	A1	4,640		5,290
	A2	4,800		5,450
	B1	1,900		1,900
	B2	2,060		2,060

材料・材質及び機械設備の仕様	組体	材 質	FRP	
	仕切板	板 厚	4~15	
	濾床	材 質	FRP	
	散気管	板 厚	4~15	
		形 状	網様円筒状/ヘチマ様板状/中空円筒状*	
		材 質	PP, PEまたはPET/PP, PEまたはPET/PP*	
		材 質	PVCまたはPP	
		長 さ	710×1,580	860×1,580
	送風機	型 式	J'IT77A式等(電機弁内蔵型2~3台)または P-911-1式等1台+制御ボックス(電機弁内蔵)	
	吐出風量	(L/分)	ばっ気	290
逆洗			290	
投入管	内 径	材 質	PVC	
		内 径	125	
マンホール	内 径	材 質	FC, FRP, FRC, PPまたはDCPD	
		内 径	φ450×2, φ600×1	
フレイット	内 径	材 質	FC, FRP, FRC, PPまたはDCPD	
		内 径	600×900	

注) 寸法の単位はmm、容量の単位はm³とする。
 寸法は内寸表示。
 ※嫌気濾床槽第1室/嫌気濾床槽第2室/生物濾過槽

特記事項
 ・振動、騒音、防虫、防臭対策は必要に応じて行う。
 ・流入、設置条件によりオプション槽を組み合わせる。

