

認 定 書

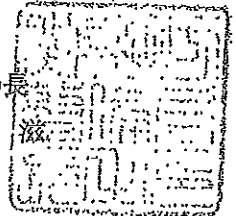
東京都千代田区丸の内一丁目6番2号
 日 本 ゼ オ ン 株 式 会 社
 代 表 取 締 役 社 長 古 河 直 純

さきに申請のあった下記の浄化槽の型式については、建築基準法及びこれに基づく命令で定める構造基準に適合すると認められるので、浄化槽法第13条第1項の規定に基づき、工場において製造される浄化槽の型式として認定します。

平成22年4月20日

国土交通省関東地方整備局長

菊 川



記

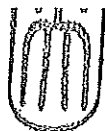
1. 認定番号等

認定番号	浄化槽の名称	工場の所在地及び名称	浄化槽の概要		
			処理方式	処理対象 人員 (人)	日平均 汚水量 (m ³ /日)
3-10-H-006	ゼオン浄化槽 GPU-5 型	茨城県筑西市下江連 1250 番地 株式会社ハウステック 結城工場	建築基準法第 68 条の 26 第 1 項の規定に基 づき、同法施 行令第 35 条第 1 項の規定に 適合する沈殿 分離・嫌気ろ 床・好気循環 方式	5	1.0
3-10-H-006-1	ゼオン浄化槽 GPU-7 型	大阪府岸和田市今木町 101 番地 池田化成工業株式会社 本社工場		7	1.4
		兵庫県佐用郡佐用町久崎 580 番地 池田化成工業株式会社 上月工場			

2. 別添図書

- (1) 型式適合認定書の写し
- (2) 製造方法及び製造設備の概要を記載した書面
- (3) 検査方法及び検査設備の概要を記載した書面
- (4) 施工要領書
- (5) 維持管理要領書

※(2)~(5)については、OEM元の製品に係る添付図書

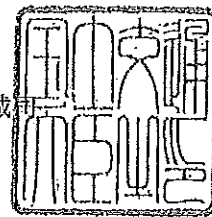


認定書

国住指第 4142 号
平成 22 年 3 月 2 日

株式会社 ハウステック
代表取締役社長 星田 慎太郎 様

国土交通大臣 前原 誠



下記の構造方法等については、建築基準法第 68 条の 26 第 1 項（同法第 88 条第 1 項において準用する場合を含む。）の規定に基づき、同法施行令第 35 条第 1 項の規定に適合するものであることを認める。

記

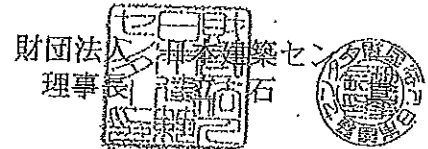
4. 認定番号
DW3N-125
5. 認定をした構造方法等の名称
沈殿分離・嫌気ろ床・好気循環方式 合併化くん型/5~10 人槽/合併処理浄化槽/汚物処理性能
6. 認定をした構造方法等の内容
別添のとおり

(注意) この認定書は、大切に保存しておいてください。

型式適合認定書

BCJ 基型-JS04001
平成22年 3月 2日

日本ゼオン株式会社
代表取締役社長 古河 直純 様



下記の型式については、建築基準法第68条の10第1項(同法第88条第1項において準用する場合を含む。)の規定に基づき、同法第1章から第3章までの規定又はこれに基づく命令の規定のうち同法施行令第136条の2の11に掲げる一連の規定に適合するものであることを認める。

記

1. 認定番号

型01Cad0c0054001

2. 認定をした型式に係る建築物の部分又は工作物の部分の種類 合併処理浄化槽

3. 認定した型式の内容

GPII-5型

詳細内容は、別添仕様書及び図面による。

4. 一連の規定に適合するための適用条件

浄化槽法の規定に基づく適正な工事および適正な保守点検を実施すること。

(注意) この認定書は大切に保管してください。

型式適合認定管別添付機器及び図面

環境省令第35条第1項の大臣認定による沈降分離・脱臭ろ床・好気槽方式

型式適合認定管別添付機器及び図面

会社名

日本ゼオン株式会社

T100-2246 東京都千代田区田代5-1-1 日本ゼオン株式会社 (03)3246-1772

型式適合認定番号

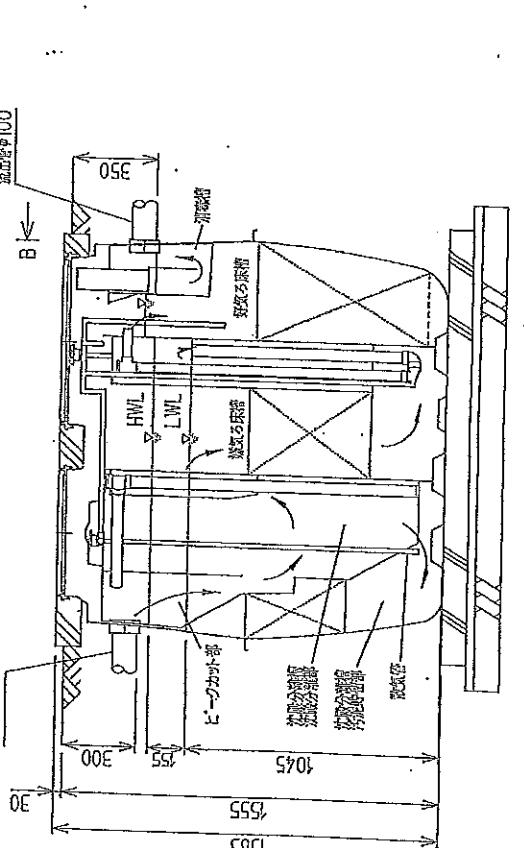
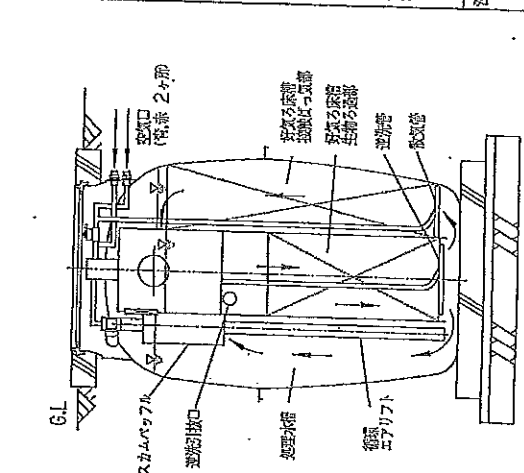
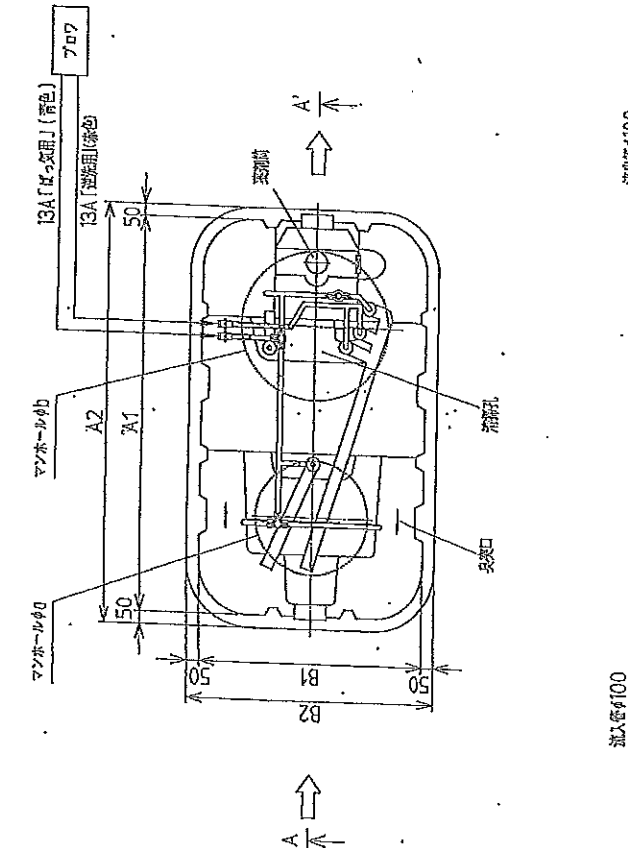
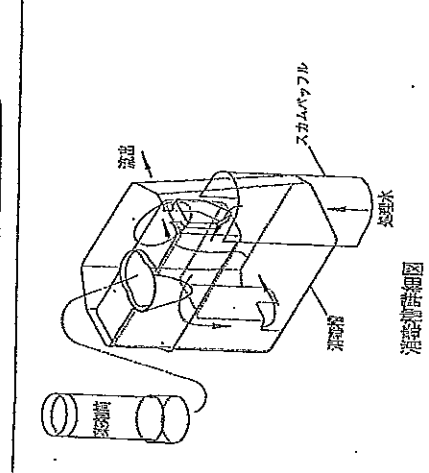
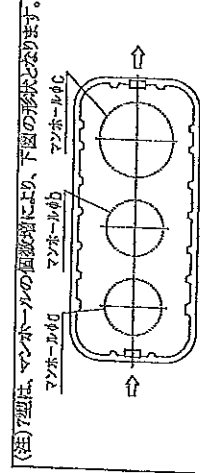
型01Cat0405/001

型式適合認定年月日

平成22年3月2日

放流水質

大臣認定による性能:
BOD15mg/L以下, T-N200mg/L以下,
SS10mg/L以下,
大腸菌数3,000個/cm³以下



寸法	単位	値
A1	mm	1,590
A2	mm	1,690
B1	mm	920
B2	mm	1,020
a	mm	450
b	mm	600
c	mm	450
d	mm	600

仕組表

処理対象入換	仕組番号	仕組容量	仕組形式	仕組材質
有	5	0.209	7	DCFD
効	6	0.309	8	3以上
益	7	0.451	9	FRP
	8	0.151	10	2以上
	9	0.101	11	
	10	0.125	12	
	11	0.101	13	
	12	0.015	14	
	13	1,590	15	
	14	1,690	16	
	15	920	17	
	16	1,020	18	
	17	450	19	
	18	600	20	
	19	450	21	
	20	600	22	

注)寸法の単位はmm、容積の単位はm³とする。
寸法は内寸を示す。
※機械の規格(弁種等)は、必要に応じて変更可能。
大臣認定の型式名: 合併化くん理

※運転、騒音、防臭、防災対策は必要に応じて行う。
※流入、設置条件によりオプション機器を組み込む場合がある。
※所定の点検・保守が必要となるため、定期的な点検・保守を行うこと。

認定書

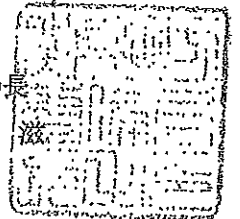
東京都千代田区丸の内一丁目6番2号
 日本ゼオン株式会社
 代表取締役社長 古河 直純

さきに申請のあった下記の浄化槽の型式については、建築基準法及びこれに基づく命令で定める構造基準に適合すると認められるので、浄化槽法第13条第1項の規定に基づき、工場において製造される浄化槽の型式として認定します。

平成22年4月20日

国土交通省関東地方整備局長

菊川



記

1. 認定番号等

認定番号	浄化槽の名称	工場の所在地及び名称	浄化槽の概要		
			処理方式	処理対象 人員 (人)	日平均 汚水量 (m ³ /日)
3-10-H-006	ゼオン浄化槽 GPU-5 型	茨城県筑西市下江連 1250 番地 株式会社ハウステック 結城工場	建築基準法第 68 条の 26 第 1 項の規定に基 づき、同法施 行令第 35 条第 1 項の規定に 適合する沈殿 分離・嫌気ろ 床・好気循環 方式	5	1.0
3-10-H-006-1	ゼオン浄化槽 GPU-7 型	大阪府岸和田市今木町 101 番地 池田化成工業株式会社 本社工場		7	1.4
		兵庫県佐用郡佐用町久崎 580 番地 池田化成工業株式会社 上月工場			

2. 別添図書

- (1) 型式適合認定書の写し
- (2) 製造方法及び製造設備の概要を記載した書面
- (3) 検査方法及び検査設備の概要を記載した書面
- (4) 施工要領書
- (5) 維持管理要領書

※(2)～(5)については、OEM元の製品に係る添付図書

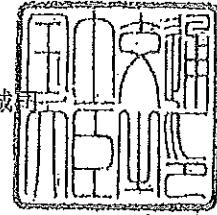


認定書

国住指第 4142 号
平成 22 年 3 月 2 日

株式会社 ハウステック
代表取締役社長 星田 慎太郎 様

国土交通大臣 前原 誠司



下記の構造方法等については、建築基準法第 68 条の 26 第 1 項(同法第 88 条第 1 項において準用する場合を含む。)-の規定に基づき、同法施行令第 35 条第 1 項の規定に適合するものであることを認める。

記

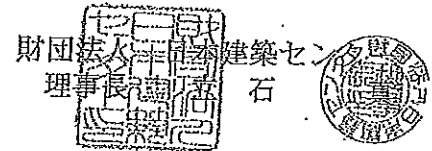
4. 認定番号
DW3N-125
5. 認定をした構造方法等の名称
沈殿分離・嫌気ろ床・好気循環方式 合併化くん型/5~10 人槽/合併処理浄化槽/汚物処理性能
6. 認定をした構造方法等の内容
別添のとおり

(注意) この認定書は、大切に保存しておいてください。

型式適合認定書

BCJ 基型-JS04002
平成22年 3月 2日

日本ゼオン株式会社
代表取締役社長 古河 直純 様



下記の型式については、建築基準法第68条の10第1項(同法第88条第1項において準用する場合を含む。)の規定に基づき、同法第1章から第3章までの規定又はこれに基づく命令の規定のうち同法施行令第136条の2の11に掲げる一連の規定に適合するものであることを認める。

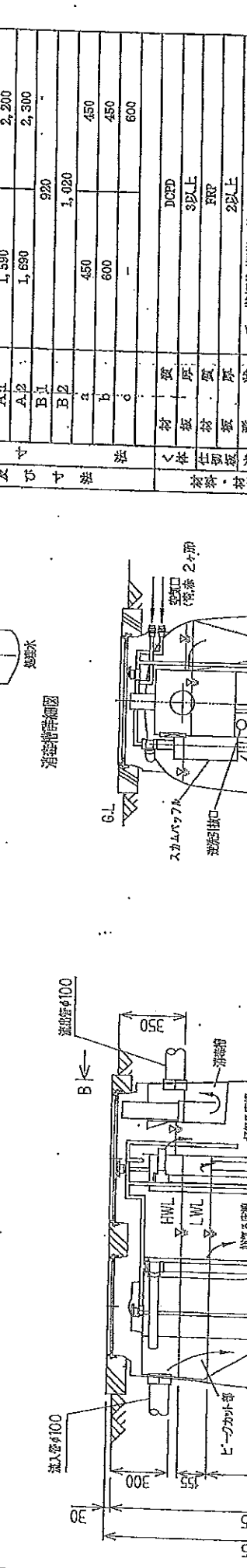
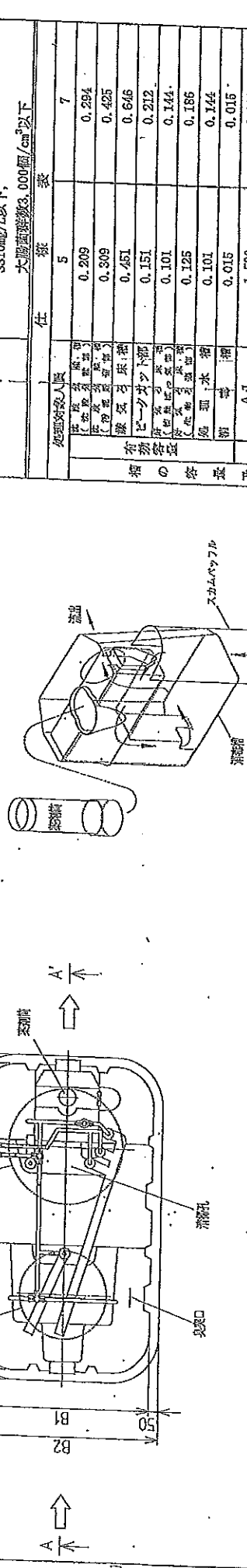
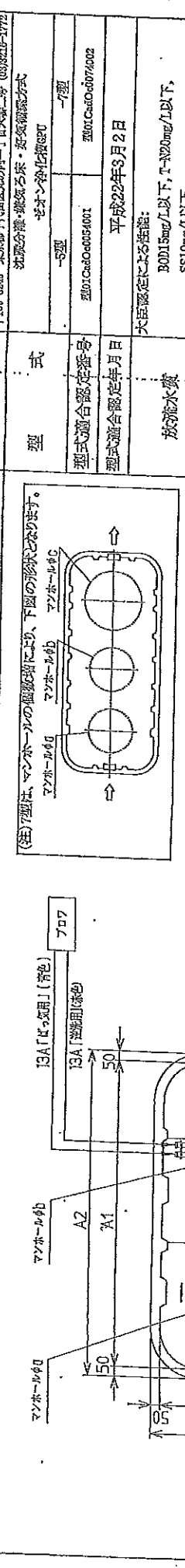
記

1. 認定番号
型01Cad0c0074002
2. 認定をした型式に係る建築物の部分又は工作物の部分の種類
合併処理浄化槽
3. 認定した型式の内容
GPU-7型

詳細内容は、別添仕様書及び図面による。
4. 一連の規定に適合するための適用条件
浄化槽法の規定に基づく適正な工事および適正な保守点検を実施すること。

(注意) この認定書は大切に保管してください。

型式適合認定審査別添付様式及び図面
 建築基準法施行令第35条第1項の大径認定による沈殿分離・凝集ろ床・好気硝化方式
 【大径認定番号(認定年月日): DW3N-125(平成22年3月2日)】



会社名		日本ゼオン株式会社	
型式		1型	
型式適合認定番号		型別Code:0006001	
型式適合認定年月日		平成22年3月2日	
<p>大径認定による仕様: BOD15mg/L以下, T-N20mg/L以下, SSI0mg/L以下, 大腸菌数3,000個/cm²以下</p>			
仕		業	
処理対象人数		5	
1日処理水量		0.209	
1日処理汚濁負荷		0.309	
曝気槽容積		0.451	
沈殿分離槽容積		0.151	
総容積		0.212	
総重量		0.144	
総高さ		0.186	
総幅		0.144	
総長さ		0.015	
A1寸		1,590	
B1寸		1,690	
B2寸		920	
a寸		450	
b寸		450	
c寸		600	
材質		DCFD	
板厚		3以上	
溶接		FRP	
形状		2以上	
材質		ヘチマ樹脂/新田田次郎/ヘチマ樹脂/中野田硝子	
材質		FR, PEまたはFR/PP, PEまたはFR/PP, PEまたはFR/PP, PEまたはFR/PP	
材質		FRG(炭素繊維)またはFRG(炭素繊維)	
型		190×183	
型		160×293	
仕田風量(分)		70以上	
仕田風量(分)		100以上	
仕田風量(分)		FRG, FRまたはFR	
仕田風量(分)		100	
仕田風量(分)		FR, FRP, FRG, FRまたはDCFD	

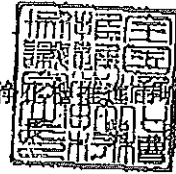
寸法の単位はmm、容積の単位はm³とする。
 寸法は必ず表示。
 ※沈殿分離槽(汚泥貯留槽)は、沈殿分離槽/沈殿分離槽(0.5m²以下)または沈殿分離槽(0.5m²以上)である。
 大径認定の型式名: 合併化くん選
 特記事項: 曝気、防虫、防臭対策は必要に応じて行う。
 ・流入、配管条件によりオプション種を組み合わせる。
 ・所定の必要試験が確保されるプロダクトを使用すること。



登 録 証

住 所 東京都千代田区丸の内一丁目6番2号
 氏 名 日本ゼオン株式会社
 代表取締役社長 古 河 直 純

全国
 浄
 化
 槽
 協
 会



浄化槽整備事業に係る浄化槽登録要領第6条第1項の規定により、合併処理
 浄化槽設置整備事業における国庫補助指針に適合する浄化槽として登録された
 ことを証する。

なお、登録の有効期間は、登録の日から起算して3年とする。

登 録 番 号	2600000	登 録 年 月 日	平成22年6月24日
工場の所在地及び名称 茨城県筑西市下江連1250番地 株式会社ハウステック 結城工場 大阪府岸和田市今木町101番地 池田化成工業株式会社 本社工場 兵庫県佐用郡佐用町久崎580番地 池田化成工業株式会社 上月工場			
浄 化 槽 の 名 称	ゼオン浄化槽 GPU-5, 7型		
浄化槽の型式認定番号 及び 型式認定年月日	3-10-H-006 3-10-H-006-1 平成22年4月20日		
備 考	平成22年6月24日付高度処理型浄化槽(N除去型)として登録		