



# 認 定 書

東京都千代田区丸の内一丁目6番2号

日本ゼオン株式会社

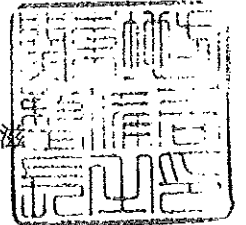
代表取締役社長 古河 直純

さきに申請のあった下記の浄化槽の型式については、建築基準法及びこれに基づく命令で定める構造基準に適合すると認められるので、浄化槽法第13条第1項の規定に基づき、工場において製造される浄化槽の型式として認定する。

平成20年 8月 1日

国土交通省関東地方整備局長

菊川 滋



記

## 1. 認定番号等

| 認定番号         | 浄化槽の名称                 | 工場の所在地及び名称  | 浄化槽の概要   |               |                               |
|--------------|------------------------|---|--|---------------|-------------------------------|
|              |                        |   | 処理方式   | 処理事業人員<br>(人) | 日平均汚水量<br>(m <sup>3</sup> /日) |
| 3-08-H-011   | 嫌気濾床・担体流動方式<br>GPH-5型  | 茨城県筑西市下江連1250番地<br>株式会社日立ハウステック 結城工場                    | 建築基準法第68条の26第1項の規定に基づき、同法施行令第35条第1項の規定に適合する嫌気濾床・担体流動方式 | 5             | 1.0                           |
| 3-08-H-011-1 | 嫌気濾床・担体流動方式<br>GPH-7型  | 大阪府岸和田市今木町101番地<br>池田化成工業株式会社 本社工場                      |  | 7             | 1.4                           |
| 3-08-H-011-2 | 嫌気濾床・担体流動方式<br>GPH-10型 | 兵庫県佐用郡佐用町久崎580番地<br>池田化成工業株式会社 上月工場                     |  | 10            | 2.0                           |
|              |                        | 茨城県筑西市下江連1250番地<br>株式会社日立ハウステック 結城工場内<br>株式会社ハウステックサービス |  |               |                               |

## 2. 別添図書

- (1) 型式適合認定書の写し
- (2) 製造方法及び製造設備の概要を記載した書面
- (3) 検査方法及び検査設備の概要を記載した書面
- (4) 施工要領書
- (5) 維持管理要領書

※(2)～(5)についてはOEM元の製品に係る添付図書

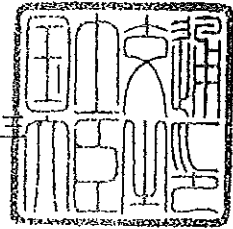


# 認 定 書

国住指第 3723 号  
平成 20 年 3 月 6 日

株式会社日立ハウステック  
代表取締役社長 星田 慎太郎 様

国土交通大臣 冬柴 鐵三



下記の構造方法等については、建築基準法第 6 8 条の 2 6 第 1 項(同法第 8 8 条第 1 項において準用する場合を含む。)の規定に基づき、同法施行令第 3 5 条第 1 項の規定に適合するものであることを認める。

## 記

### 1. 認定番号

DW3N-0110

### 2. 認定をした構造方法等の名称

嫌気濾床・担体流動方式KGRN型／5～50人槽／合併処理浄化槽／汚物処理性能

### 3. 認定をした構造方法等の内容

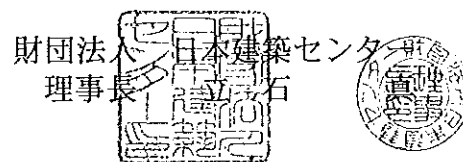
別紙1のとおり

(注意) この認定書は、大切に保存しておいてください。

# 型式適合認定書

BCJ 基型-JS03499  
平成20年 5月 9日

日本ゼオン株式会社  
代表取締役社長 古河 直純 様



下記の型式については、建築基準法第68条の10第1項(同法第88条第1項において準用する場合を含む。)の規定に基づき、同法第1章から第3章までの規定又はこれに基づく命令の規定のうち同法施行令第136条の2の11に掲げる一連の規定に適合するものであることを認める。

## 記

### 1. 認定番号

型01Cad0c0053499

### 2. 認定をした型式に係る建築物の部分又は工作物の部分の種類

合併処理浄化槽

### 3. 認定した型式の内容

GPH-5型

詳細内容は、別添仕様書及び図面による。

### 4. 一連の規定に適合するための適用条件

浄化槽法の規定に基づく適正な工事および適正な保守点検を実施すること。

(注意) この認定書は大切に保管してください。

# 型式適合認定書

BCJ 基型-JS03501  
平成20年 5月 9日

日本ゼオン株式会社  
代表取締役社長 古河 直純 様



下記の型式については、建築基準法第68条の10第1項(同法第88条第1項において準用する場合を含む。)の規定に基づき、同法第1章から第3章までの規定又はこれに基づく命令の規定のうち同法施行令第136条の2の11に掲げる一連の規定に適合するものであることを認める。

## 記

1. 認定番号

型01Cad0c0073501

2. 認定をした型式に係る建築物の部分又は工作物の部分の種類  
合併処理浄化槽

3. 認定した型式の内容

GPH-7型

詳細内容は、別添仕様書及び図面による。

4. 一連の規定に適合するための適用条件

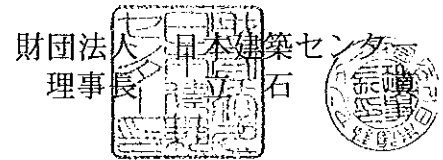
浄化槽法の規定に基づく適正な工事および適正な保守点検を実施すること。

(注意) この認定書は大切に保管してください。

# 型式適合認定書

BCJ 基型-JS03503  
平成20年 5月 9日

日本ゼオン株式会社  
代表取締役社長 古河 直純 様



下記の型式については、建築基準法第68条の10第1項(同法第88条第1項において準用する場合を含む。)の規定に基づき、同法第1章から第3章までの規定又はこれに基づく命令の規定のうち同法施行令第136条の2の11に掲げる一連の規定に適合するものであることを認める。

## 記

### 1. 認定番号

型01Cad0c0103503

### 2. 認定をした型式に係る建築物の部分又は工作物の部分の種類 合併処理浄化槽

### 3. 認定した型式の内容

GPH-10型

詳細内容は、別添仕様書及び図面による。

### 4. 一連の規定に適合するための適用条件

浄化槽法の規定に基づく適正な工事および適正な保守点検を実施すること。

(注意) この認定書は大切に保管してください。

型式適合認定書別添仕様書及び図面

建築基準法施行令第35条第1項の大臣認定による嫌気濾床・担体流動方式  
 【大臣認定番号(認定年月日): DW3N-0110(平成20年3月6日)】

会社名 日本ゼオン株式会社  
 〒100-8246 東京都千代田区丸の内一丁目6番2号 (03)3216-1772

型式 嫌気濾床・担体流動方式小規模合併処理浄化槽GPH  
 -5型 -6型 -7型 -8型 -10型

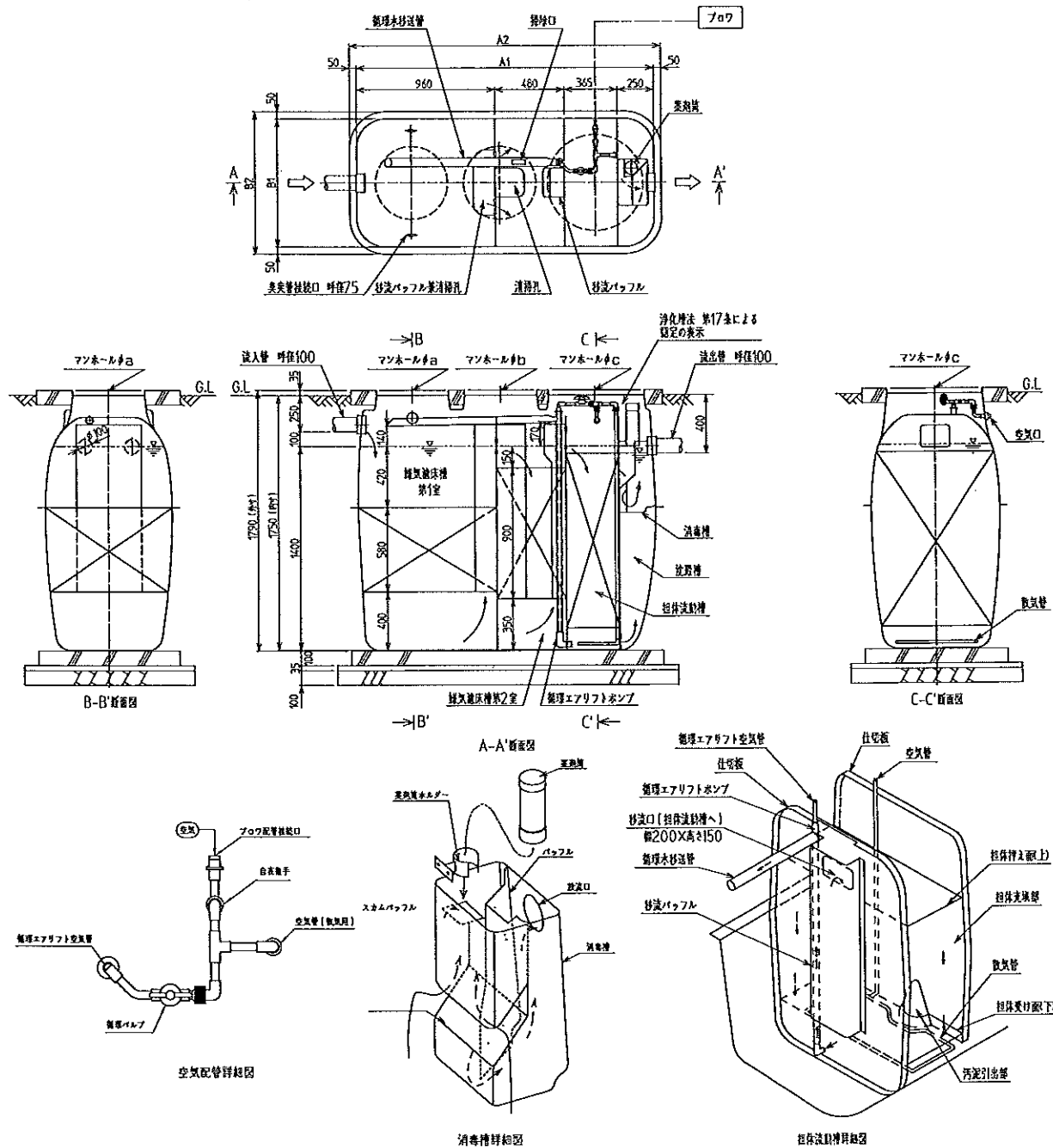
型式適合認定番号 型01CadOc 型01CadOc 型01CadOc 型01CadOc 型01CadOc  
 0053499 0063500 0073501 0083502 0103503

型式適合認定年月日 平成20年5月9日

放流水質 法令上の性能: BOD 20mg/L 以下  
 大臣認定による性能:  
 BOD 20mg/L 以下, T-N 20mg/L 以下,  
 SS 15mg/L 以下,  
 大腸菌群数 3,000個/cm<sup>3</sup> 以下

仕様表

| 処理対象人員   | 5     | 6     | 7     | 8     | 10    |
|----------|-------|-------|-------|-------|-------|
| 嫌気濾床槽第1室 | 1.035 | 1.242 | 1.468 | 1.797 | 2.289 |
| 嫌気濾床槽第2室 | 0.517 | 0.669 | 0.842 | 0.917 | 1.230 |
| 担体流動槽    | 0.399 | 0.399 | 0.399 | 0.542 | 0.542 |
| 沈殿槽      | 0.140 | 0.140 | 0.140 | 0.211 | 0.211 |
| 消毒槽      | 0.021 | 0.021 | 0.021 | 0.021 | 0.021 |
| A1       | 2,055 | 2,330 | 2,675 | 2,475 | 3,015 |
| A2       | 2,155 | 2,430 | 2,775 | 2,575 | 3,115 |
| B1       | 880   | 880   | 880   | 1,130 | 1,130 |
| B2       | 980   | 980   | 980   | 1,230 | 1,230 |
| a        | 450   | 450   | 450   | 450   | 450   |
| b        | 450   | 600   | 600   | 600   | 600   |
| c        | 600   | 600   | 600   | 600   | 600   |



| 材料・材質及び機械設備の仕様 | 仕様                             |
|----------------|--------------------------------|
| 材質             | DCPD                           |
| 板厚             | 3以上                            |
| 材質             | FRP                            |
| 板厚             | 3以上                            |
| 形状             | 網状円筒状/へちま板状/中空円筒状*             |
| 材質             | PP, PRまたはPET/PP, PEまたはPET/PP** |
| 材質             | PVC(※'リ塩化ビニル)またはPP(※'ポリプロピレン)  |
| 長さ             | 160×550 160×800                |
| 型式             | ダクト式、ローリ式、ケー式                  |
| 吐出風量(L/分)      | 60以上 80以上                      |
| 材質             | PVC, PPまたはPE                   |
| 内径             | 100                            |
| 材質             | FC, FRP, FRC, PPまたはDCPD        |

注) 寸法の単位はmm、容量の単位はm<sup>3</sup>とする。  
 寸法は内寸表示。  
 ※嫌気濾床槽第1室/嫌気濾床槽第2室/担体流動槽

特記事項
 

- ・振動、騒音、防虫、防臭対策は必要に応じて行う。
- ・流入、設置条件によりオプション槽を組み合わせる。
- ・所定のばっ気強度が確保されるブロウを使用すること。