

型式適合認定書

BCJ 基型-JS03498  
平成20年 5月 9日

株式会社 アールエコ  
代表取締役 八田 富夫 様



下記の型式については、建築基準法第68条の10第1項(同法第88条第1項において準用する場合を含む。)の規定に基づき、同法第1章から第3章までの規定又はこれに基づく命令の規定のうち同法施行令第136条の2の11に掲げる一連の規定に適合するものであることを認める。

記

1. 認定番号

型01Caf0a1013498

2. 認定をした型式に係る建築物の部分又は工作物の部分の種類  
合併処理浄化槽

3. 認定した型式の内容  
XL-D2型

詳細内容は、別添仕様書及び図面による。

4. 一連の規定に適合するための適用条件

浄化槽法の規定に基づく適正な工事および適正な保守点検を実施すること。

(注意) この認定書は大切に保管してください。

認定書

岡山県岡山市妹尾3273-3  
株式会社アールエコ  
代表取締役 八田 富夫

さきに申請のあった下記の浄化槽の型式については、建築基準法及びこれに基づく命令で定める構造基準に適合すると認められるので、浄化槽法第13条第1項の規定に基づき、工場において製造される浄化槽の型式として認定する。

平成20年 7月 7日

国土交通省中国地方整備局長 藤田 武彦



記

1. 認定番号等

認定番号	浄化槽の名称	工場の所在地及び名称	浄化槽の概要		
			処理方式	処理対象人員(人)	日平均汚水量(m <sup>3</sup> /日)
7-08-H-003(07)-3	アールエコ合併処理 浄化槽XL-D2型	岡山県いわき市常盤下船尾町蛇並 28-4 株式会社アールエコ いわき工場  兵庫県佐用郡佐用町久崎580番地 油田化成工業株式会社 上月工場	建築基準法第 68条の26第1 項の規定に基づ き、同法施行令 第35条第1項 の規定に適合す る流量調整兼気 流床生物濾過 方式	51~500	10.2~49.9

2. 別添図書

- (1) 型式適合認定書の写し
- (2) 製造方法及び製造設備の概要を記載した書面
- (3) 検査方法及び検査設備の概要を記載した書面
- (4) 施工要領書
- (5) 維持管理要領書



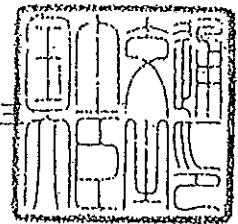
# 認 定 書

国住指第 1776 号  
平成 18 年 12 月 18 日

株式会社ベストテック  
代表取締役 八田 富夫 様

株式会社アールエコ  
代表取締役 八田 富夫 様

国土交通大臣 冬柴 鐵三



下記の構造方法又は建築材料については、建築基準法第 68 条の 26 第 1 項（同法第 88 条第 1 項において準用する場合を含む。）の規定に基づき、同法施行令第 35 条第 1 項の規定に適合するものであることを認める。

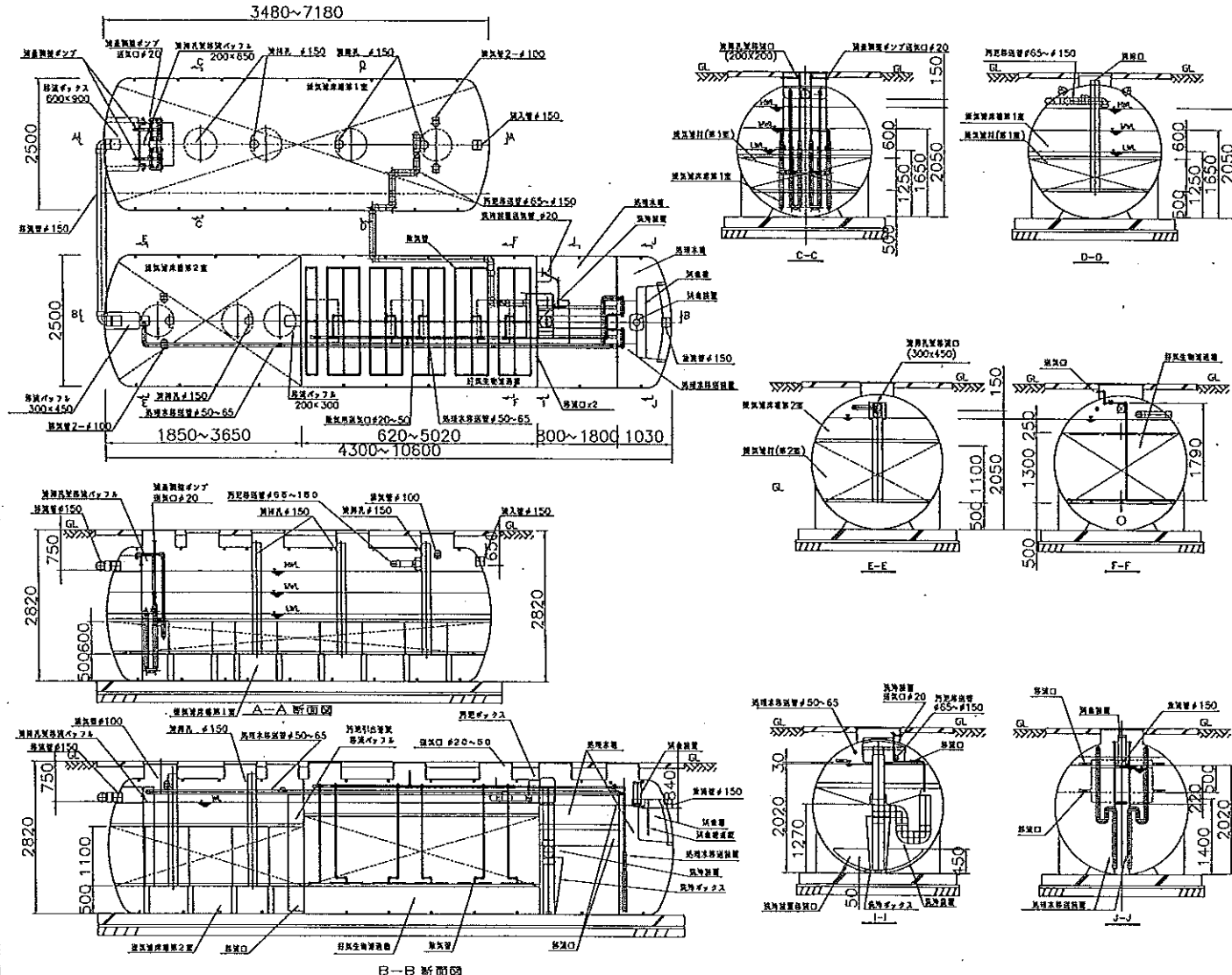
## 記

1. 認定番号  
DW3N-0091
2. 認定をした構造方法又は建築材料の名称  
流量調整嫌気濾床生物濾過方式 X L 型（浄化槽）
3. 認定をした構造方法又は建築材料の内容  
別紙 1 のとおり

（注意） この認定書は、大切に保存しておいてください。

型式適合認定書別添仕様書及び図面 建築基準法施行令第35条第1項の大臣認定による流量調整嫌気濾床生物濾過方式  
 【大臣認定番号(認定年月日): DW3N - 0091 (平成 18 年 12 月 18 日)】

会社名	株式会社 アールエコ 〒701-0205 岡山県岡山市妹尾3273-3 ☎(086)281-4455						
型式	合併処理浄化槽 XL-D2 型						
型式適合認定番号	01CafOa1013498	認定年月日	平成20年5月9日				
処理対象人員	51~500人	日平均汚水量	10.2~49.9m <sup>3</sup> /日				
流入BOD濃度	200~450 mg/L						
放流水質	法令上の性能:BOD 20 mg/L 以下 大臣認定(認定番号:DW3N-0091(平成18年12月18日)) による性能:BOD 20 mg/L 以下						
有効容量	仕様表						
	嫌気濾床槽 (流量調整槽を含む)	1室 13,530~29,358	2室 7,236~14,936	合計 20,766~44,294			
寸法	流量調整槽	5,918~12,781					
	好気生物濾過槽	2,652~21,474					
	処理水槽	4,270~5,676					
	消毒槽	0,356~0,699					
材料材質等の仕様	嫌気濾床槽	1室 幅	2500	長さ	3480~7180	深さ	2050
	嫌気濾床槽	2室 幅	2500	長さ	1850~3650	深さ	2050
	流量調整槽	幅	2500	長さ	3480~7180	深さ	800
	好気生物濾過槽	幅	2500	長さ	620~5020	深さ	2050
	処理水槽	幅	2500	長さ	1830~2830	深さ	900
	消毒槽	幅	1000~1020	長さ	600~1060	深さ	640
	主体	材質	FRP(ガラス繊維強化ポリエステル)	板厚	3~10		
	仕切板	材質	FRP	板厚	3~10		
	濾材材質	1室	PP(ポリプロピレン)	2室	PP		
	濾材形状	1室	骨格球状	2室	立体網線円筒状		
	濾材比表面積	[m <sup>2</sup> /m <sup>3</sup> ]	1室	43以上	2室	64以上	
	濾材充填率	[%]	1室	35~40	2室	55~60	
好気生物濾過槽	BOD容積負荷	[kg/m <sup>3</sup> ・日]	0.47以下				
濾材形状	球状						
濾材比表面積	[m <sup>2</sup> /m <sup>3</sup> ]	870以上					
濾材充填率	[%]	55					
ばっ気空気量	[m <sup>3</sup> /m <sup>3</sup> ・時]	1.5以上					
薬剤接触時間	[分]	15以上					
薬剤の種類と接触方法	固形塩素剤、流下接触						
薬剤の貯留日数	[日]	3以上					
送風機	型式	ロータリー式、電磁式					
	吐出風量	[L/分]	40以上				
散気機	型式	ロータリー式、電磁式					
	吐出風量	[L/分]	350以上				
流入管・移流管・放流管	材質	PVC		内径	40~200		
	汚泥移送管	材質	PVC		内径	65~160	
送気管	材質	PVC		内径	20~50		
マンホール	材質	鋳鉄・プラスチック(FRP・PP)		内径	600		
チェッカープレート	材質	鋳鉄・プラスチック(FRP・PP)		寸法	450・600×800		
特記事項	・振動、騒音、防音対策は必要に応じて行う。 ・流入、設置条件によりオプション槽を組み合わせる。						



※ 流入管底及び槽の高さは変わることがあります。