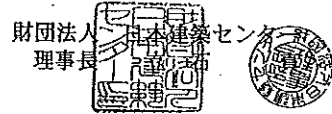


型式適合認定書

BCJ 基型-IS03036
平成18年12月18日

株式会社 ベストテック
代表取締役 八田 富夫 様
株式会社 アールエコ
代表取締役 八田 富夫 様



下記の様式については、建築基準法第68条の10第1項(同法第88条第1項において準用する場合を含む。)の規定に基づき、同法第1章から第3章までの規定又はこれに基づく命令の規定のうち同法施行令第136条の2のIIに掲げる一連の規定に適合するものであることを認める。

記

1. 認定番号

型01Ca10a1013036

2. 認定をした型式に係る建築物の部分又は工作物の部分の種類
合併処理浄化槽

3. 認定した型式の内容
XL-D1型

詳細内容は、別添仕様書及び図面による。

4. 一連の規定に適合するための適用条件

浄化槽法の規定に基づく適正な工事および適正な保守点検を実施すること。

(注意) この認定書は大切に保管してください。

認定書

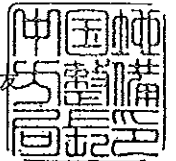
国中整都住第188号

岡山県岡山市妹尾 3273-3
株式会社アールエコ
代表取締役 八田 富夫

さきに申請のあった下記の浄化槽の様式については、建築基準法及びこれに基づく命令で定める構造基準に適合すると認められるので、浄化槽法第13条第1項の規定に基づき、工場において製造される浄化槽の様式として認定する。

平成19年 2月 1日

国土交通省中国地方整備局長 甲村 謙友



記

1. 認定番号等

認定番号	浄化槽の名称	工場の所在地及び名称	浄化槽の概要		
			処理方式	処理対象人員(人)	日平均汚水量(m ³ /日)
7-07-H003	アールエコ合併処理浄化槽XL-D1型	福島県いわき市常磐下船尾町蛇並 28-4 株式会社ベストテック いわき工場	建築基準法第68条の26第1項の規定に基づき、同法施行令第35条第1項の規定に適合する流量調整嫌気濾床生物濾過方式	51~500	2.5~25.2
7-07-H003-1	アールエコ合併処理浄化槽XL-D2A型	兵庫県佐用郡佐用町久崎580番地 池田化成工業株式会社 上月工場		51~500	10.2~27.7
7-07-H003-2	アールエコ合併処理浄化槽XL-D2B型			100~500	27.8~49.9

2. 別添図書

- (1) 型式適合認定書の写し
- (2) 製造方法及び製造設備の概要を記載した書面
- (3) 検査方法及び検査設備の概要を記載した書面
- (4) 施工要領書
- (5) 維持管理要領書



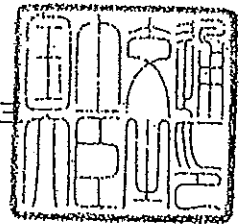
認 定 書

国住指第 1776 号
平成 18 年 12 月 18 日

株式会社ベストテック
代表取締役 八田 富夫 様

株式会社アールエコ
代表取締役 八田 富夫 様

国土交通大臣 冬柴 鐵三



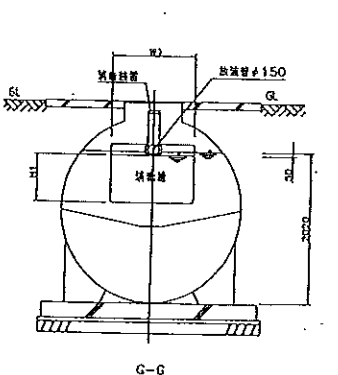
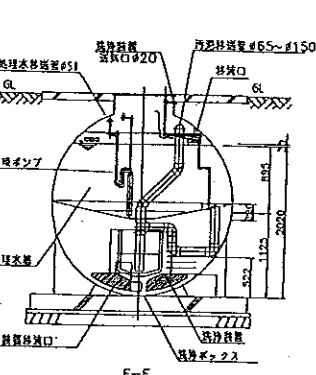
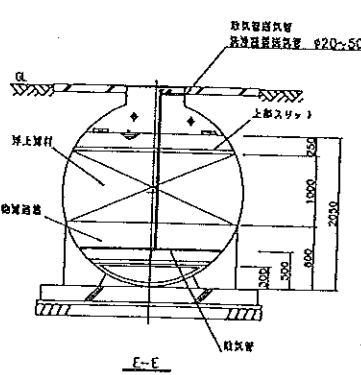
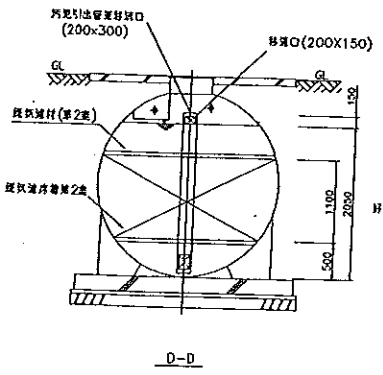
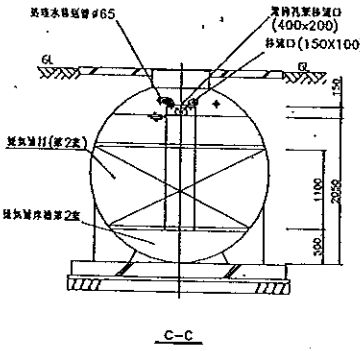
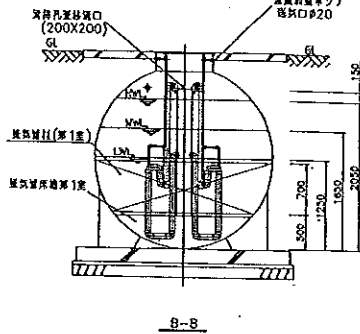
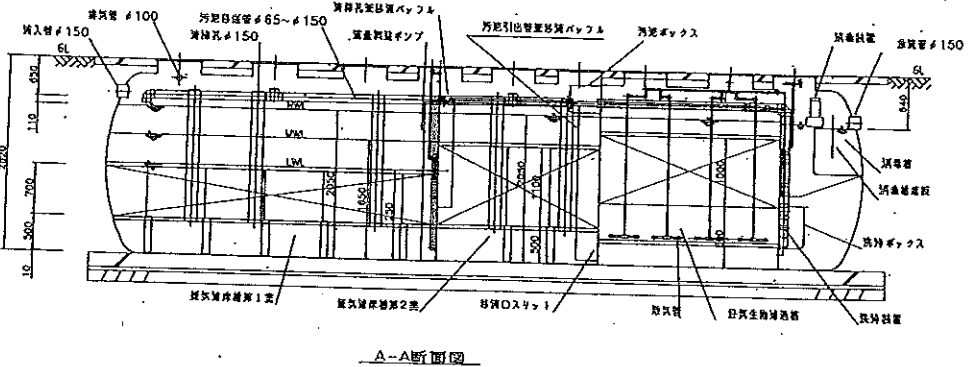
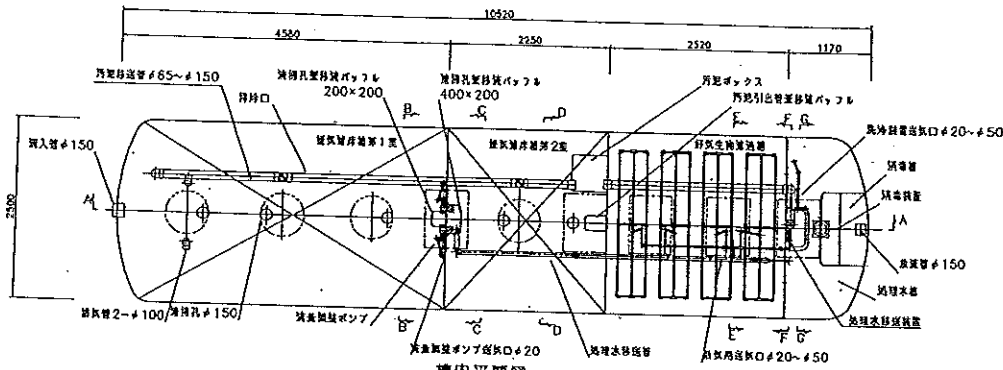
下記の構造方法又は建築材料については、建築基準法第 68 条の 26 第 1 項（同法第 88 条第 1 項において準用する場合を含む。）の規定に基づき、同法施行令第 35 条第 1 項の規定に適合するものであることを認める。

記

1. 認定番号
DW3N-0091
2. 認定をした構造方法又は建築材料の名称
流量調整嫌気濾床生物濾過方式 X L 型（浄化槽）
3. 認定をした構造方法又は建築材料の内容
別紙 1 のとおり

（注意） この認定書は、大切に保存しておいてください。

【合認定書別添仕様書及び図面 建築基準法施行令第35条第1項の大臣認定による流量調整嫌気濾床生物濾過方式
 【大臣認定番号(認定年月日): DW3N - 0091 (平成 18 年 12 月 18 日)】



株式会社 アールエコ
 〒701-0205 岡山県岡山市妹尾3273-3 ☎(086)281-4455
 株式会社 ベストテック
 〒564-0063 大阪府吹田市南江坂町 2-10-5 ☎(06)6385-1396

型式 合併処理浄化槽 XL-D1 型
 型式適合認定番号 01CafOa1013036 認定年月日 平成18年12月18日
 処理対象人員 51~500人 日平均汚水量 2.5~25.2m³/日
 流入BOD濃度 200~450 mg/l
 放流水質 法令上の性能: BOD 20 mg/l 以下
 大臣認定(認定番号: DW3N-0091 (平成 18 年 12 月 18 日))
 による性能: BOD 20 mg/l 以下

仕 様 表

嫌気濾床槽 (流路数別含む)	1室	8,219~18,914	2室	6,202~9,625	合計	14,421~28,539
流量調整部	3,589~8,226					
好気生物濾過槽	2,652~10,780					
処理水槽	0.948~1.783					
消毒槽	0.356					

嫌気濾床槽 (流路数別含む)	1室 幅	2500	長さ	2080~4580	深さ	2050
	2室 幅	2500	長さ	1450~2250	深さ	2050
後置調整部	幅	2500	長さ	2080~2250	深さ	800
好気生物濾過槽	幅	2500	長さ	620~2520	深さ	2050
処理水槽	幅	2500	長さ	770~1170	深さ	900
消毒槽	幅	1000	長さ	600	深さ	640

主体	材質	FRP (ガラス繊維強化ポリエステル)	板厚	3 ~ 10
仕切板	材質	FRP	板厚	3 ~ 10
濾材材質	1室	PP (ポリプロピレン)	2室	PP
濾材形状	1室	骨格球状	2室	立体網眼円筒状
濾材比表面積 [m²/m³]	1室	43 以上	2室	64 以上
濾材充填率 [%]	1室	35~40	2室	55~60
BOD 容積負荷 [kg/m³・日]	0.47 以下			
濾材形状	球状			
濾材比表面積 [m²/m³]	870 以上			
濾材充填率 [%]	55			
ばっ気空気量 [m³/m³・時]	1.5 以上			

消毒槽	薬剤の種類と接触方法	固形塩素剤、液下接触
薬剤の貯留日数	[日]	76 以上
送風機	型式	ロータリー式、電磁式
	吐出風量 [l/分]	30 以上
散気用	型式	ロータリー式、電磁式
	吐出風量 [l/分]	100 以上
流入管・移送管・放水管	材質	PVC
	内径	40~200
汚泥移送管	材質	PVC
	内径	65~150
送気管	材質	PVC
	内径	20~50
マンホール	材質	鋼鉄・プラスチック (FRP・PP)
チェッカープレート	材質	鋼鉄・プラスチック (FRP・PP)
	寸法	450・600・800

注) 寸法の単位は mm、容量の単位は m³ とする。
 注) 容量、寸法については範囲で示す。
 注) 「深さ」は有効水深とする。

・振動、騒音、防音対策は必要に応じて行う。
 ・流入、設置条件によりオプション槽を組み合わせる。

特記事項

※ 流入管底及び槽の高さは変わることがあります。