

# 型式適合認定書

BCJ基型-JS'01667

平成14年9月20日

# 認 定 書

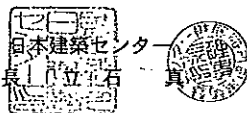
株式会社 アールエコ

代表取締役 八田 富夫 様

岡山県岡山市妹尾 3273-3

株式会社アールエコ  
代表取締役 八田 富夫

財団法人 日本建築センター  
理事 真立 石 真



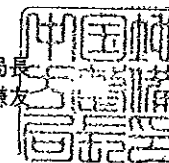
下記の型式については、建築基準法第68条の10第1項（同法第88条第1項において準用する場合を含む。）の規定に基づき、同法第1章から第3章までの規定又はこれに基づく命令のうち同法施行令第136条の2の9に掲げる一連の規定に適合するものであることを認める。

さきに申請のあった型式の浄化槽については、浄化槽法第16条の規定に基づき、下記のとおり認定の更新を認める。

平成 18 年 10 月 1 日

## 記

国土交通省中国地方整備局長  
甲村 謙友



## 記

### 1. 認定番号

型01Caf0a0151667

### 2. 認定をした型式に係る建築物の部分又は工作物の部分の種類

合併処理浄化槽

### 3. 認定をした型式の内容

BMM-15型

詳細内容は、別添仕様書及び図面による。

### 4. 一連の規定に適合するための適用条件

浄化槽法の規定に基づく適正な工事および適正な保守点検を実施すること。



浄化槽の名称	更新前の認定番号	更新後の認定番号
アールエコ合併処理浄化槽 BMM-15 型	7-02-H-002	7-06K-H-002
アールエコ合併処理浄化槽 BMM-18 型	7-02-H-002-1	7-06K-H-002-1
アールエコ合併処理浄化槽 BMM-21 型	7-02-H-002-2	7-06K-H-002-2
アールエコ合併処理浄化槽 BMM-25 型	7-02-H-002-3	7-06K-H-002-3

(注意) この認定書は、大切に保存しておいて下さい。

# 型式適合認定書

BCJ基型-JS 01668

平成14年9月20日

## 認 定 書

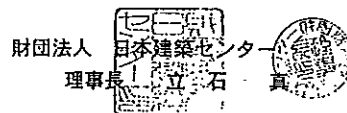
株式会社 アールエコ

代表取締役 八田 富夫 様

岡山県岡山市妹尾 3273-3

株式会社アールエコ

代表取締役 八田 富夫



下記の型式については、建築基準法第68条の10第1項（同法第88条第1項において準用する場合を含む。）の規定に基づき、同法第1章から第3章までの規定又はこれに基づく命令のうち同法施行令第136条の2の9に掲げる一連の規定に適合するものであることを認める。

記

1. 認定番号

型01Car0a0181668

2. 認定をした型式に係る建築物の部分又は工作物の部分の種類

合併処理浄化槽

3. 認定をした型式の内容

BMM-18型

詳細内容は、別添仕様書及び図面による。

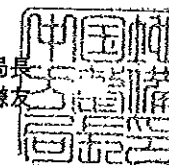
4. 一連の規定に適合するための適用条件

浄化槽法の規定に基づく適正な工事および適正な保守点検を実施すること。

さきに申請のあった型式の浄化槽については、浄化槽法第16条の規定に基づき、下記のとおり認定の更新を認める。

平成 18 年 10 月 1 日

国土交通省中国地方整備局長  
甲村 謙友



記

浄化槽の名称	更新前の認定番号	更新後の認定番号
アールエコ合併処理浄化槽 BMM-15 型	7-02-H-002	7-06K-H-002
アールエコ合併処理浄化槽 BMM-18 型	7-02-H-002-1	7-06K-H-002-1
アールエコ合併処理浄化槽 BMM-21 型	7-02-H-002-2	7-06K-H-002-2
アールエコ合併処理浄化槽 BMM-25 型	7-02-H-002-3	7-06K-H-002-3

(注意) この認定書は、大切に保存しておいて下さい。

# 型式適合認定書

BCJ 基型-JS 01669

平成14年9月20日

## 認 定 書

株式会社 アールエコ

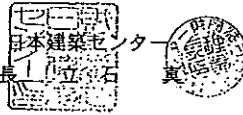
代表取締役 八田 富夫 様

岡山県岡山市妹尾 3273-3

株式会社アールエコ

代表取締役 八田 富夫

財団法人 日本建築センター  
理事長 立石 真



下記の型式については、建築基準法第68条の10第1項（同法第88条第1項において準用する場合を含む。）の規定に基づき、同法第1章から第3章までの規定又はこれに基づく命令のうち同法施行令第136条の2の9に掲げる一連の規定に適合するものであることを認める。

さきに申請のあった型式の浄化槽については、浄化槽法第16条の規定に基づき、下記のとおり認定の更新を認める。

平成 18 年 10 月 1 日

### 記

1. 認定番号

型01Caf0a0211669

2. 認定をした型式に係る建築物の部分又は工作物の部分の種類

合併処理浄化槽

3. 認定をした型式の内容

BMM-21型

詳細内容は、別添仕様書及び図面による。

4. 一連の規定に適合するための適用条件

浄化槽法の規定に基づく適正な工事および適正な保守点検を実施すること。

国土交通省中国地方整備局長  
甲村 謙友



### 記

浄化槽の名称	更新前の認定番号	更新後の認定番号
アールエコ合併処理浄化槽 BMM-15 型	7-02-H-002	7-06K-H-002
アールエコ合併処理浄化槽 BMM-18 型	7-02-H-002-1	7-06K-H-002-1
アールエコ合併処理浄化槽 BMM-21 型	7-02-H-002-2	7-06K-H-002-2
アールエコ合併処理浄化槽 BMM-25 型	7-02-H-002-3	7-06K-H-002-3

(注意) この認定書は、大切に保存しておいて下さい。

# 型式適合認定書

BCJ基型-JS 01670

平成14年9月20日

株式会社 アールエコ

代表取締役 八田 富夫 様

# 認 定 書

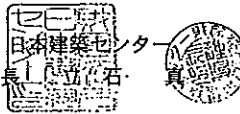
岡山県岡山市妹尾 3273-3

株式会社アールエコ

代表取締役 八田 富夫

財団法人 日本建築センター

理事長 山本 立石 眞



下記の型式については、建築基準法第68条の10第1項（同法第88条第1項において準用する場合を含む。）の規定に基づき、同法第1章から第3章までの規定又はこれに基づく命令のうち同法施行令第136条の2の9に掲げる一連の規定に適合するものであることを認める。

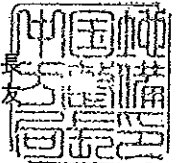
記

さきに申請のあった型式の浄化槽については、浄化槽法第16条の規定に基づき、下記のとおり認定の更新を認める。

平成 18 年 10 月 1 日

国土交通省中国地方整備局長

甲村 謙友



記

1. 認定番号

型01Caf0a0251670

2. 認定をした型式に係る建築物の部分又は工作物の部分の種類

合併処理浄化槽

3. 認定をした型式の内容

BMM-25型

詳細内容は、別添仕様書及び図面による。

4. 一連の規定に適合するための適用条件

浄化槽法の規定に基づく適正な工事および適正な保守点検を実施すること。

浄化槽の名称	更新前の認定番号	更新後の認定番号
アールエコ合併処理浄化槽 BMM-15 型	7-02-H-002	7-06K-H-002
アールエコ合併処理浄化槽 BMM-18 型	7-02-H-002-1	7-06K-H-002-1
アールエコ合併処理浄化槽 BMM-21 型	7-02-H-002-2	7-06K-H-002-2
アールエコ合併処理浄化槽 BMM-25 型	7-02-H-002-3	7-06K-H-002-3

(注意) この認定書は、大切に保存しておいて下さい。

# 型式適合認定書

BCJ基型-JS 01580  
平成14年6月28日

## 認定書

株式会社アールエコ  
代表取締役 八田 富夫 様

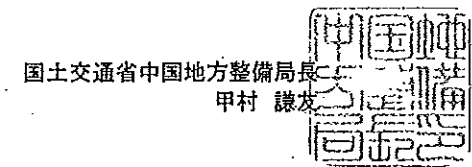
岡山県岡山市妹尾 3273-3  
株式会社アールエコ  
代表取締役 八田 富夫



下記の型式については、建築基準法第68条の10第1項（同法第88条第1項において準用する場合を含む。）の規定に基づき、同法第1章から第3章までの規定又はこれに基づく命令のうち同法施行令第136条の2の9に掲げる一連の規定に適合するものであることを認める。

さきに申請のあった型式の浄化槽については、浄化槽法第16条の規定に基づき、下記のとおり認定の更新を認める。

平成 18 年 10 月 1 日



### 記

1. 認定番号  
型01Caf0a0301580
2. 認定をした型式に係る建築物の部分又は工作物の部分の種類  
合併処理浄化槽
3. 認定をした型式の内容  
BMM-30型  
詳細内容は、別添仕様書及び図面による。
4. 一連の規定に適合するための適用条件  
浄化槽法の規定に基づく適正な工事および適正な保守点検を実施すること。

### 記

浄化槽の名称	更新前の認定番号	更新後の認定番号
アールエコ合併処理浄化槽 BMM-30 型	7-02-H-003	7-06K-H-003
アールエコ合併処理浄化槽 BMM-35 型	7-02-H-003-1	7-06K-H-003-1
アールエコ合併処理浄化槽 BMM-40 型	7-02-H-003-2	7-06K-H-003-2
アールエコ合併処理浄化槽 BMM-45 型	7-02-H-003-3	7-06K-H-003-3
アールエコ合併処理浄化槽 BMM-50 型	7-02-H-004	7-06K-H-003-4

(注意) この認定書は、大切に保存しておいて下さい。

# 型式適合認定書

BCJ基型-JS 01581  
平成14年6月28日

## 認定書

株式会社アールエコ

代表取締役 八田 富夫 様

岡山県岡山市妹尾 3273-3  
株式会社アールエコ  
代表取締役 八田 富夫



下記の型式については、建築基準法第68条の10第1項（同法第88条第1項において準用する場合を含む。）の規定に基づき、同法第1章から第3章までの規定又はこれに基づく命令のうち同法施行令第136条の2の9に掲げる一連の規定に適合するものであることを認める。

さきに申請のあった型式の浄化槽については、浄化槽法第16条の規定に基づき、下記のとおり認定の更新を認める。

平成 18 年 10 月 1 日

記

国土交通省中国地方整備局長  
甲村 謙友



1. 認定番号

型01Caf0a0351581

2. 認定をした型式に係る建築物の部分又は工作物の部分の種類

合併処理浄化槽

3. 認定をした型式の内容

BMM-35型

詳細内容は、別添仕様書及び図面による。

4. 一連の規定に適合するための適用条件

浄化槽法の規定に基づく適正な工事および適正な保守点検を実施すること。

記

浄化槽の名称	更新前の認定番号	更新後の認定番号
アールエコ合併処理浄化槽 BMM-30 型	7-02-H-003	7-06K-H-003
アールエコ合併処理浄化槽 BMM-35 型	7-02-H-003-1	7-06K-H-003-1
アールエコ合併処理浄化槽 BMM-40 型	7-02-H-003-2	7-06K-H-003-2
アールエコ合併処理浄化槽 BMM-45 型	7-02-H-003-3	7-06K-H-003-3
アールエコ合併処理浄化槽 BMM-50 型	7-02-H-004	7-06K-H-003-4

(注意) この認定書は、大切に保存しておいて下さい。

# 型式適合認定書

BCJ基型-JS 01582

平成14年6月28日

# 認定書

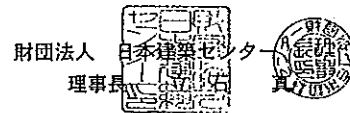
株式会社アールエコ

代表取締役 八田 富夫 様

岡山県岡山市妹尾 3273-3

株式会社アールエコ

代表取締役 八田 富夫



下記の型式については、建築基準法第68条の10第1項（同法第88条第1項において準用する場合を含む。）の規定に基づき、同法第1章から第3章までの規定又はこれに基づく命令のうち同法施行令第136条の2の9に掲げる一連の規定に適合するものであることを認める。

## 記

### 1. 認定番号

型01Caf0a0401582

### 2. 認定をした型式に係る建築物の部分又は工作物の部分の種類

合併処理浄化槽

### 3. 認定をした型式の内容

BMM-40型

詳細内容は、別添仕様書及び図面による。

### 4. 一連の規定に適合するための適用条件

浄化槽法の規定に基づく適正な工事および適正な保守点検を実施すること。

(注意) この認定書は、大切に保存しておいて下さい。

さきに申請のあった型式の浄化槽については、浄化槽法第16条の規定に基づき、下記のとおり認定の更新を認める。

平成 18 年 10 月 1 日

国土交通省中国地方整備局長

甲村 謙友



## 記

浄化槽の名称	更新前の認定番号	更新後の認定番号
アールエコ合併処理浄化槽 BMM-30 型	7-02-H-003	7-06K-H-003
アールエコ合併処理浄化槽 BMM-35 型	7-02-H-003-1	7-06K-H-003-1
アールエコ合併処理浄化槽 BMM-40 型	7-02-H-003-2	7-06K-H-003-2
アールエコ合併処理浄化槽 BMM-45 型	7-02-H-003-3	7-06K-H-003-3
アールエコ合併処理浄化槽 BMM-50 型	7-02-H-004	7-06K-H-003-4

# 型式適合認定書

国中整都住 67 号

BCJ基型-JS 01583

平成14年6月28日

認定書

株式会社アールエコ

代表取締役 八田 富夫 様

岡山県岡山市妹尾 3273-3

株式会社アールエコ

代表取締役 八田 富夫



下記の型式については、建築基準法第68条の10第1項（同法第88条第1項において準用する場合を含む。）の規定に基づき、同法第1章から第3章までの規定又はこれに基づく命令のうち同法施行令第136条の2の9に掲げる一連の規定に適合するものであることを認める。

記

1. 認定番号

型01Caf0a0451583

2. 認定をした型式に係る建築物の部分又は工作物の部分の種類

合併処理浄化槽

3. 認定をした型式の内容

BMM-45型

詳細内容は、別添仕様書及び図面による。

4. 一連の規定に適合するための適用条件

浄化槽法の規定に基づく適正な工事および適正な保守点検を実施すること。

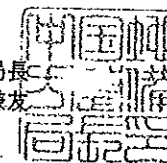
(注意) この認定書は、大切に保存しておいて下さい。

さきに申請のあった型式の浄化槽については、浄化槽法第16条の規定に基づき、下記のとおり認定の更新を認める。

平成 18 年 10 月 1 日

国土交通省中国地方整備局長

甲村 謙友



記

浄化槽の名称	更新前の認定番号	更新後の認定番号
アールエコ合併処理浄化槽 BMM-30 型	7-02-H-003	7-06K-H-003
アールエコ合併処理浄化槽 BMM-35 型	7-02-H-003-1	7-06K-H-003-1
アールエコ合併処理浄化槽 BMM-40 型	7-02-H-003-2	7-06K-H-003-2
アールエコ合併処理浄化槽 BMM-45 型	7-02-H-003-3	7-06K-H-003-3
アールエコ合併処理浄化槽 BMM-50 型	7-02-H-004	7-06K-H-003-4



# 型式適合認定書

BCJ基型-JS 01584  
平成14年6月28日

# 認 定 書

株式会社アールエコ  
代表取締役 八田 富夫 様

岡山県岡山市妹尾 3273-3  
株式会社アールエコ  
代表取締役 八田 富夫



下記の型式については、建築基準法第68条の10第1項（同法第88条第1項において準用する場合を含む。）の規定に基づき、同法第1章から第3章までの規定又はこれに基づく命令のうち同法施行令第136条の2の9に掲げる一連の規定に適合するものであることを認める。

さきに申請のあった型式の浄化槽については、浄化槽法第16条の規定に基づき、下記のとおり認定の更新を認める。

平成 18 年 10 月 1 日

### 記

1. 認定番号

型01Caf0a0501584

2. 認定をした型式に係る建築物の部分又は工作物の部分の種類

合併処理浄化槽

3. 認定をした型式の内容

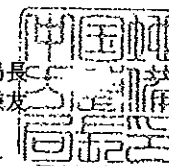
BMM-50型

詳細内容は、別添仕様書及び図面による。

4. 一連の規定に適合するための適用条件

浄化槽法の規定に基づく適正な工事および適正な保守点検を実施すること。

国土交通省中国地方整備局長  
甲村 謙友



### 記

浄化槽の名称	更新前の認定番号	更新後の認定番号
アールエコ合併処理浄化槽 BMM-30 型	7-02-H-003	7-06K-H-003
アールエコ合併処理浄化槽 BMM-35 型	7-02-H-003-1	7-06K-H-003-1
アールエコ合併処理浄化槽 BMM-40 型	7-02-H-003-2	7-06K-H-003-2
アールエコ合併処理浄化槽 BMM-45 型	7-02-H-003-3	7-06K-H-003-3
アールエコ合併処理浄化槽 BMM-50 型	7-02-H-004	7-06K-H-003-4

(注意) この認定書は、大切に保存しておいて下さい。



# 認 定 書

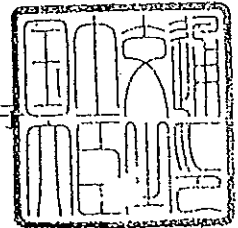
国.住指第3321号

平成14年3月14日

株式会社ベストテック

代表取締役 八田 富夫 様

国土交通大臣 林 寛



下記の構造方法又は建築材料については、建築基準法第68条の26第1項（同法第88条第1項において準用する場合を含む。）の規定に基づき、同法施行令第35条第1項の規定に適合するものであることを認める。

## 記

1. 認定番号

DW1A-8311

2. 認定をした構造方法又は建築材料の名称

ベスト合併処理浄化槽 BMM-15~50型（15~50人槽）

3. 認定をした構造方法又は建築材料の内容

建築基準法の一部を改正する法律（平成10年法律第100号）による改正前の建築基準法の規定に基づき建設大臣が認めた次の認定のとおり

平成12年5月31日 建設省阪住指発第278号

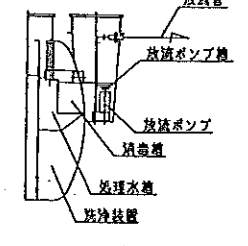
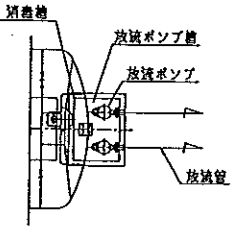
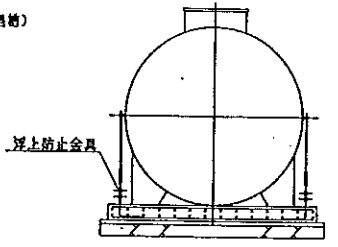
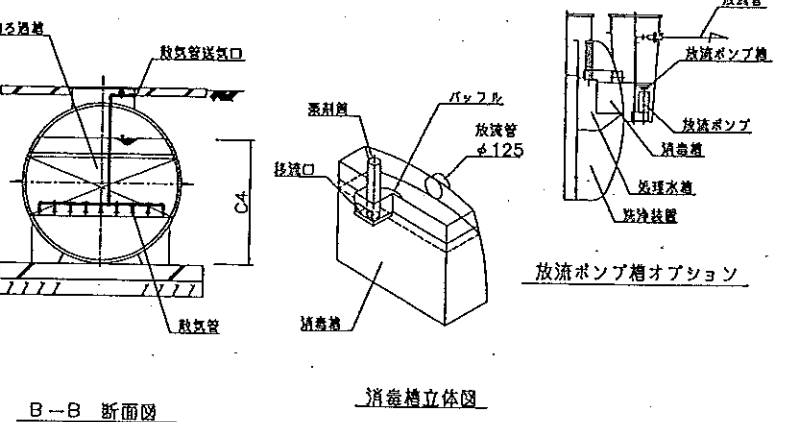
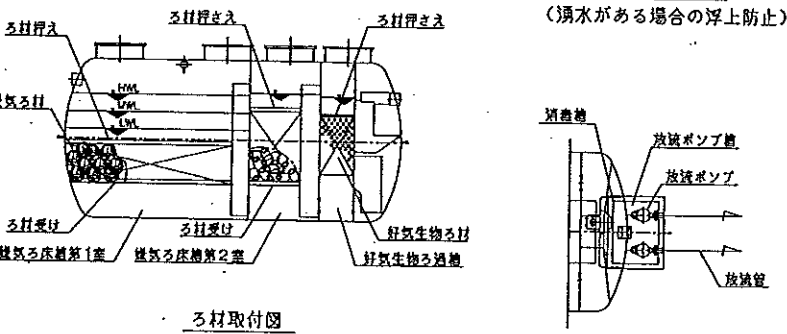
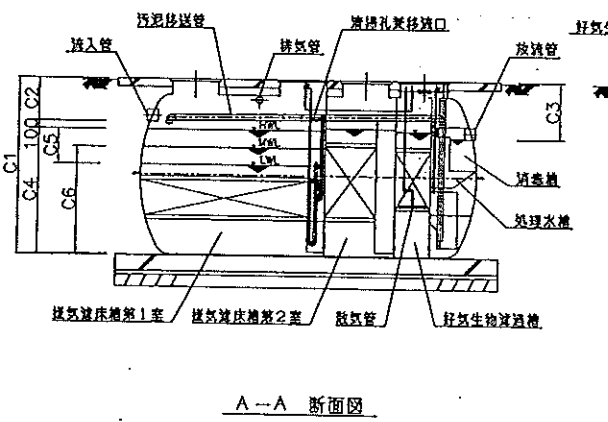
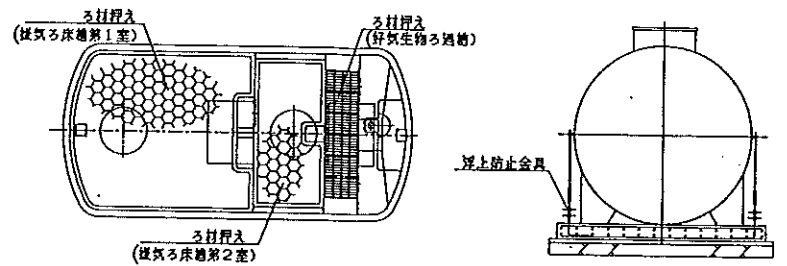
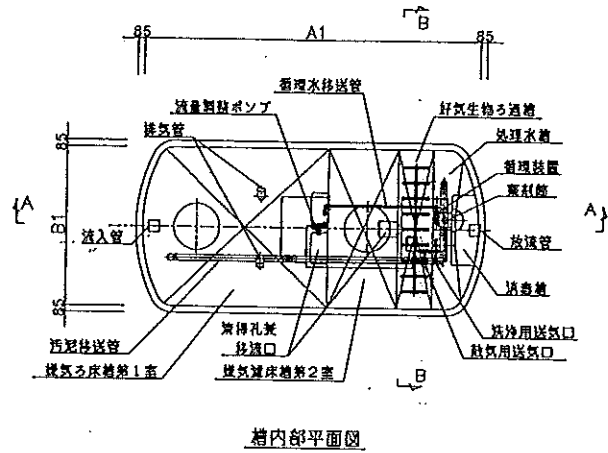
（注意）この認定書は、大切に保存しておいて下さい。







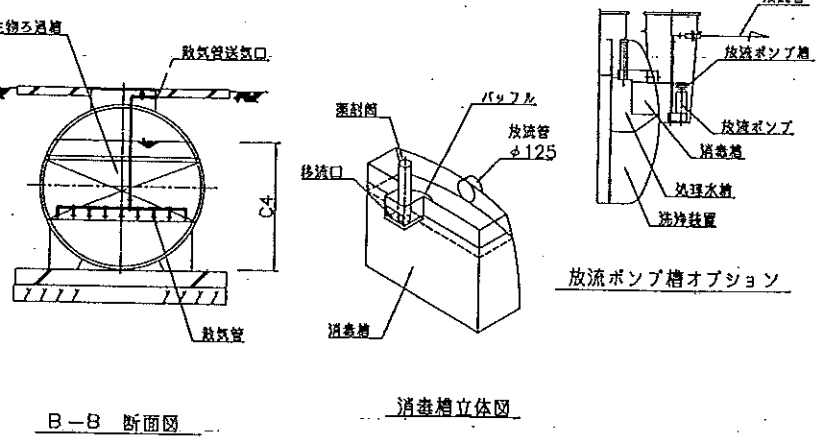
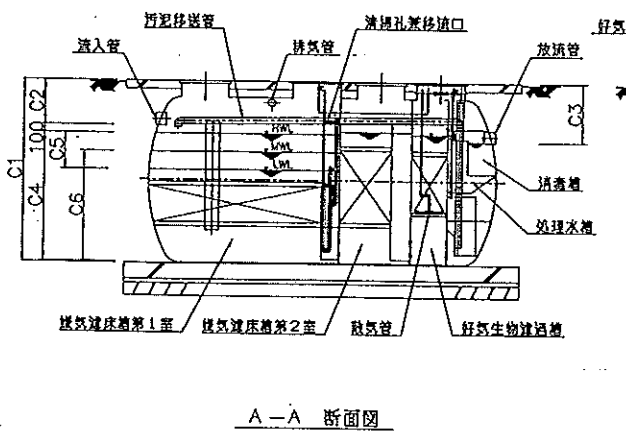
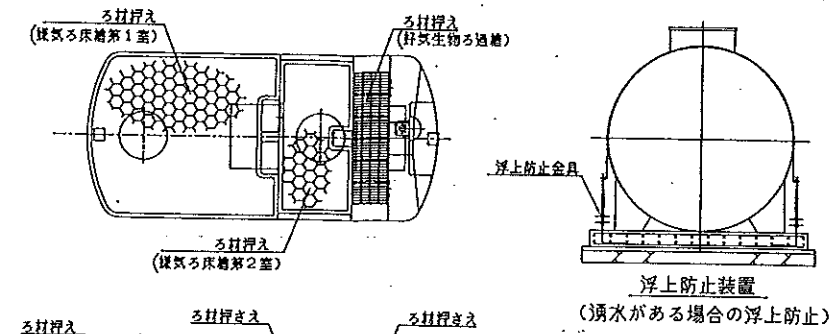
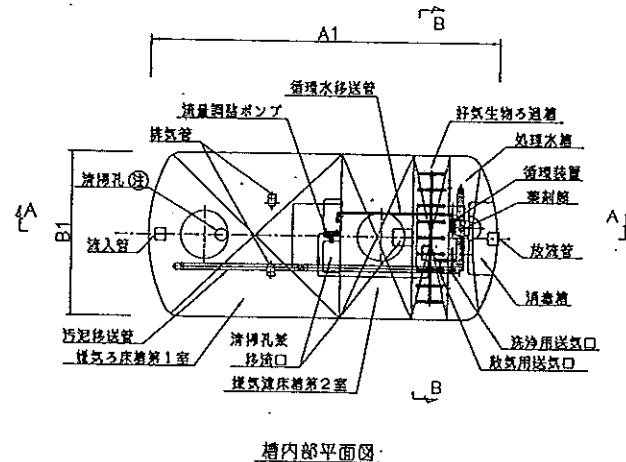
BMM-25 型 書別添仕様書及び図面 建築基準法施行令第35条第1項の大臣認定による流量調整嫌気濾床生物濾過循環方式  
 【大臣認定番号(認定年月日):DWIA-8311(平成14年3月14日)】



会社名	株式会社 アールエス 〒701-0205 岡山県岡山市東区3273-3 泉(086)781-1105					
型式	アールエス合併処理浄化槽 BMM					
型式適合認定番号	-15 型 01CaFOa015 1667	-18 型 01CaFOa018 1668	-21 型 01CaFOa021 1669	-25 型 01CaFOa025 1670		
認定年月日	平成14年9月20日					
放流水質	法令上の性能: BOD90 mg/l 以下					
	移行認定(認定番号:DWIA-8311(平成14年3月14日)) による性能: BOD20 mg/l 以下					
槽の容量及び寸法	仕様表					
	処理対象人員	15	18	21	25	
	嫌気ろ床槽第1室	3.007	3.404	3.801	4.337	
	流量調整部	1.129	1.277	1.425	1.626	
	嫌気ろ床槽第2室	1.517	1.704	1.914	2.171	
	好気生物ろ過槽	1.050				
	処理水槽	0.338				
	消毒槽	0.113				
	寸法	A1	3,330	3,610	3,900	4,280
		B1	1,850			
	C1	2,060				
	C2	450				
	C3	630				
	C4	1,500				
	C5	440				
	C6	1,280				
躯体	材質	FRP(ガラス繊維強化ポリエステル)				
	板厚	3 ~ 10				
仕切板	材質	FRP・PP				
	板厚	3 ~ 10				
	形状	骨格様球状/立体網様円筒状/球状 ※				
濾材	材質	PP(ポリプロピレン)/PP/PS(ポリスチレン) ※				
	比表面積(m <sup>2</sup> /m <sup>3</sup> )	43/64/870 ※				
	充填率(%)	35以上/60以上/65以上 ※				
材料材質及び機械設備の仕様	散気管	材質	PVC			
		長さ	370×7			
		用途	流量調整ポンプ、脱気管、循環装置用			
		型状	ロータリー式、電磁式			
		吐出風量(l/分)	80			
		用途	洗浄装置用			
		型状	ロータリー式、電磁式			
		吐出風量(l/分)	30			
		材質	PVC			
		内径	40~125			
プレマター	材質	鋼鉄又はプラスチック				
	内径	φ450×2		φ600×2		
	鋼数	450×800×1		600×800×2		
プレマター	材質	鋼鉄又はプラスチック (FRP, PP)				
	内径	450×800×1		600×800×2		
	鋼数	600×800×1				
注) 寸法の単位は mm、容量の単位は m <sup>3</sup> とする。						
※ 嫌気ろ床槽第1室/嫌気ろ床槽第2室/好気生物ろ過槽						
特記事項	傾動、騒音、防音対策は必要に応じて行う。 流入、設置条件によりオプション槽を組み合わせる。					



型式適合認定書別添仕様書及び図面 建築基準法施行令第35条第1項の大臣認定による流量調整嫌気濾床生物濾過循環方式  
 【大臣認定番号(認定年月日):DW1A-8311(平成14年3月14日)】



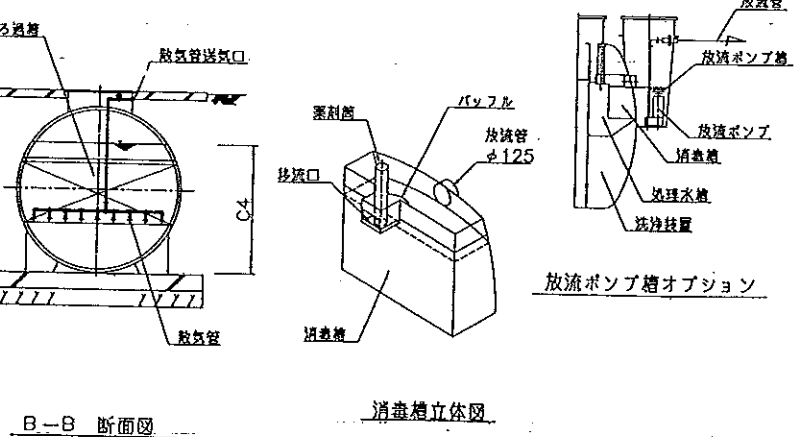
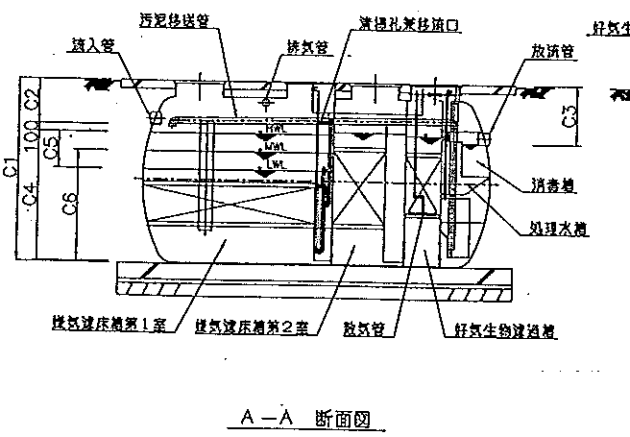
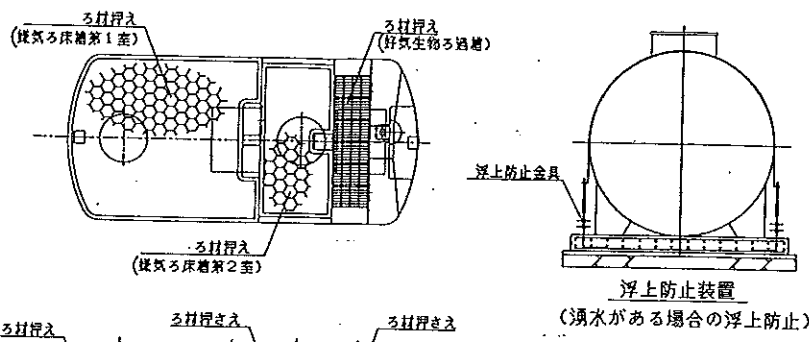
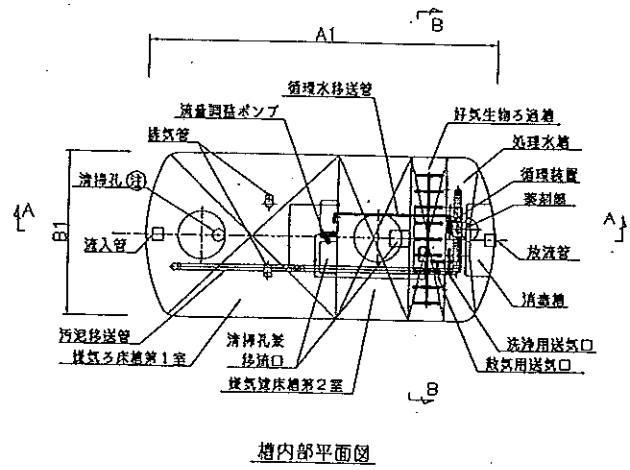
清毒槽立体図

注) 清掃孔(⊗)はBMM-40、-45、-50型のみ。

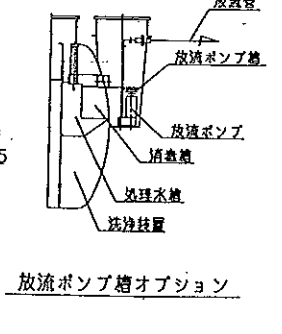
会社名	株式会社 アールエコ 〒701-0255 岡山県岡山市総務2273-3 室(086)281-4455				
型式	アールエコ合併処理浄化槽 BMM				
型式適合認定番号	-30	-35	-40	-45	-50
認定年月日	平成14年6月28日				
放流水質	法令上の性能: BOD90 mg/l 以下 移行認定(大臣認定番号:DW1A-8311(平成14年3月14日)) による性能: BOD20 mg/l 以下				
仕 様 表					
処理対象人員	30	35	40	45	50
嫌気濾床槽第1室	4.988	5.859	6.676	7.521	8.392
流量調整部	1.955	2.281	2.608	2.925	3.251
嫌気濾床槽第2室	2.515	2.846	3.178	3.510	3.841
好気生物ろ過槽	1.243	1.354	1.474	1.520	1.686
処理水槽	0.388				
清 毒 槽	0.113				
有効容量	A1	4,110	4,570	5,070	5,580
	B1	2,050			
	C1	2,260			
	C2	550			
	C3	730			
	C4	1,600			
	C5	500			
	C6	1,350			
寸法	FRP(ガラス繊維強化ポリエステル)				
材質	FRP+PP				
板厚	3 ~ 10				
形状	骨格球状/立体網線円筒状/球状 ※				
材質	PP(ポリプロピレン)/PP/PS(ポリスチレン) ※				
比表面積(m <sup>2</sup> /m <sup>3</sup> )	43/64/870 ※				
充填率(%)	35以上/60以上/55以上 ※				
材質	PVC				
長さ	370×9		570×9		
用途	流量調整ポンプ、放気管、循環装置用				
形状	ロータリー式、電磁式				
吐出風量(l/分)	100				
用途	洗淨装置用				
形状	ロータリー式、電磁式				
吐出風量(l/分)	30				
材質	PVC				
内径	40~125				
材質	鋼鉄又はプラスチック				
内径	φ600×2		φ600×3		
材質	鋼鉄又はプラスチック				
内径	600×800×2				
注) 寸法の単位はmm、容量の単位はm <sup>3</sup> とする。					
※ 嫌気濾床槽第1室/嫌気濾床槽第2室/好気生物ろ過槽					
・振動、騒音、防音対策は必要に応じて行う。					
・流入、設置条件によりオプション槽を組み合わせる。					
特記事項					



型式適合認定書別添仕様書及び図面 建築基準法施行令第35条第1項の大臣認定による流量調整嫌気濾床生物濾過循環方式  
 【大臣認定番号(認定年月日):DW1A-8311(平成14年3月14日)】



消毒槽立体図 (Disinfection Tank 3D Diagram)



会社名	株式会社 アールエコ				
型式	フルエコ合併処理浄化槽 BMM				
型式適合認定番号	型 01CaRo030 1580	型 01CaRo035 1581	型 01CaRo040 1582	型 01CaRo045 1583	型 01CaRo050 1584
認定年月日	平成14年6月28日				
放流水質	法令上の性能: BOD90 mg/l 以下 移行認定(認定番号:DW1A-8311(平成14年3月14日)) による性能: BOD20 mg/l 以下				

有効容量	処理対象人員	30	35	40	45	50
	嫌気濾床第1室	4,988	5,859	6,676	7,521	8,392
	流量調整部	1,955	2,281	2,608	2,925	3,251
	嫌気濾床第2室	2,515	2,846	3,178	3,510	3,841
	好気生物ろ過槽	1,243	1,354	1,520	1,686	1,852
	処理水層			0.388		
	消毒槽			0.113		
寸法	A1	4,110	4,570	5,070	5,580	6,100
	B1			2,050		
	C1			2,260		
	C2			550		
	C3			730		
	C4			1,600		
	C5			500		
C6			1,350			
材料	材質	FRP(ガラス繊維強化ポリエステル)				
	板厚	3 ~ 10				
	材質	FRP-PP				
	板厚	3 ~ 10				
	形状	骨格線状/立体網状円筒状/球状 ※				
	材質	PP(ポリプロピレン)/PS(ポリスチレン) ※				
	比表面積(m <sup>2</sup> /m <sup>3</sup> )	43/64/870 ※				
	充填率(%)	35以上/60以上/65以上 ※				
	材質	PVC				
	長さ	370×9	570×9			
用途	流量調整ポンプ、散気管、循環装置用					
形状	ロータリー式、電磁式					
吐出風量(l/分)	100					
用途	洗浄装置用					
形状	ロータリー式、電磁式					
吐出風量(l/分)	30					
材質	PVC					
内径	40~125					
材質	鋳鉄又はプラスチック					
内径	φ600×2		φ600×3			
材質	鋳鉄又はプラスチック					
内径	600×800×2					

注) 寸法の単位はmm、容量の単位はm<sup>3</sup>とする。  
 ※ 嫌気濾床第1室/嫌気濾床第2室/好気生物ろ過槽  
 ・振動、騒音、防音対策は必要に応じて行う。  
 ・流入、設置条件によりオプション槽を組み合わせる。

(注) 清掃孔⑧はBMM-40、-45、-50型のみ。



