

国近整建安整第27号

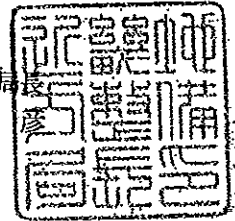
認定書

大阪市浪速区敷津東一丁目2番47号
株式会社クボタ
代表取締役社長 幡掛 大輔

さきに申請のあった下記の浄化槽の型式については、建築基準法及びこれに基づく命令で定める構造基準に適合すると認められるので、浄化槽法第13条第1項の規定に基づき、工場において製造される浄化槽の型式として認定する。

平成20年5月12日

国土交通省近畿地方整備局長
布村 明



記

1. 認定番号等

認定番号	浄化槽の名称	工場の所在地及び名称	浄化槽の概要		
			処理方式	処理対象人員 (人)	日平均汚水量 (m ³ /日)
6-08-H-003 (07K)-3	クボタ浄化槽 KN-5RT 型	栃木県下野市中大領 308-2	建築基準法第68条の26第1項の規定に基づき、同法施行令第35条第1項の規定に適合する流量調整に嫌気濾床、担体流動ばっ気及び高速固液分離を組合せた方式	5	1.0
6-08-H-003 (07K)-4	クボタ浄化槽 KN-7RT 型	株式会社前田工業		7	1.4
6-08-H-003 (07K)-5	クボタ浄化槽 KN-10RT 型	岐阜県可児郡御嵩町上之郷 8105-25 三立化工機株式会社御嵩工場		10	2.0
		大分県豊後大野市三重町 百枝 1247 番地 1 大分工業株式会社			

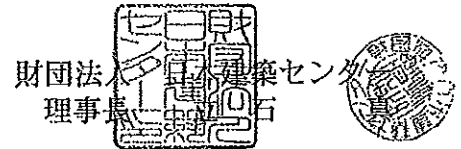
2. 別添図書

- (1) 型式適合認定書の写し
- (2) 製造方法及び製造設備の概要を記載した書面
- (3) 検査方法及び検査設備の概要を記載した書面
- (4) 施工要領書
- (5) 維持管理要領書

型式適合認定書

B.C.J 基型-JS03410
平成19年12月 7日

株式会社 クボタ
代表取締役社長 幡掛 大輔 様



下記の型式については、建築基準法第68条の10第1項(同法第88条第1項において準用する場合を含む。)の規定に基づき、同法第1章から第3章までの規定又はこれに基づく命令の規定のうち同法施行令第136条の2の11に掲げる一連の規定に適合するものであることを認める。

記

1. 認定番号

型01Cad0a0053410

2. 認定をした型式に係る建築物の部分又は工作物の部分の種類 合併処理浄化槽

3. 認定した型式の内容

KN-5RT型

詳細内容は、別添仕様書及び図面による。

4. 一連の規定に適合するための適用条件

浄化槽法の規定に基づく適正な工事および適正な保守点検を実施すること。

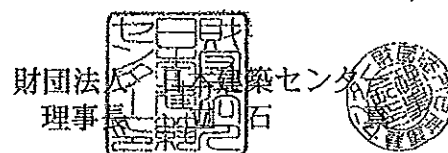
(注意) この認定書は大切に保管してください。

型式適合認定書

BCJ 基型-JS03411

平成19年12月 7日

株式会社 クボタ
代表取締役社長 幡掛 大輔 様



下記の型式については、建築基準法第68条の10第1項(同法第88条第1項において準用する場合を含む。)の規定に基づき、同法第1章から第3章までの規定又はこれに基づく命令の規定のうち同法施行令第130条の2の11に掲げる一連の規定に適合するものであることを認める。

記

1. 認定番号

型01Cad0a0073411

2. 認定をした型式に係る建築物の部分又は工作物の部分の種類
合併処理浄化槽

3. 認定した型式の内容

KN-7RT型

詳細内容は、別添仕様書及び図面による。

4. 一連の規定に適合するための適用条件

浄化槽法の規定に基づく適正な工事および適正な保守点検を実施すること。

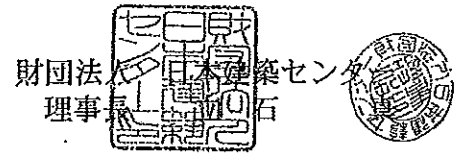
(注意) この認定書は大切に保管してください。

型式適合認定書

BCJ基型-IS03412

平成19年12月 7日

株式会社 クボタ
代表取締役社長 幡掛 大輔 様



下記の型式については、建築基準法第68条の10第1項(同法第88条第1項において準用する場合を含む。)の規定に基づき、同法第1章から第3章までの規定又はこれに基づく命令の規定のうち同法施行令第136条の2の11に掲げる一連の規定に適合するものであることを認める。

記

1. 認定番号

型01Cad0a0103412

2. 認定をした型式に係る建築物の部分又は工作物の部分の種類
合併処理浄化槽

3. 認定した型式の内容

KN-10RT型

詳細内容は、別添仕様書及び図面による。

4. 一連の規定に適合するための適用条件

浄化槽法の規定に基づく適正な工事および適正な保守点検を実施すること。

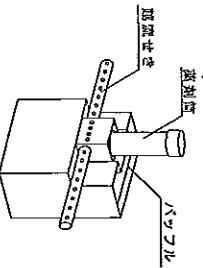
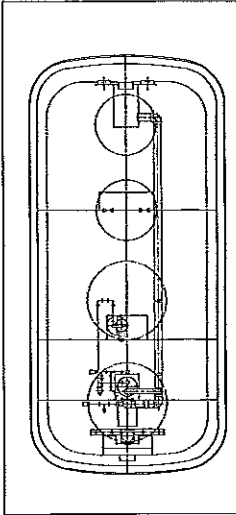
(注意) この認定書は大切に保管してください。

型式適合認定書別添仕様書及び図面

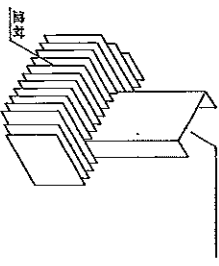
建築基準法施行令第35条第1項の大臣認定による流量調整に燃気減床、担体流動ばつ気及び高速同液分離を組み合わせた方式【大臣認定番号(認定年月日): 消A-9201(平成14年9月14日)】

株式会社クボタ
〒566-8801 大阪府東淀川区東中津丁1番25号47号
TEL (06) 5548-2111

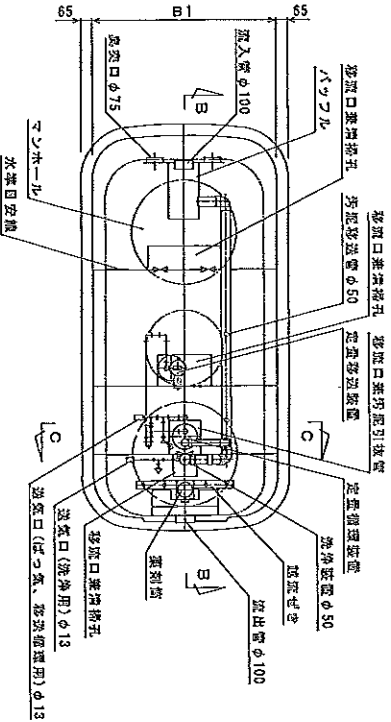
(注) KM-10RT型はメンテナンスホールの個数増により下の形状となります。



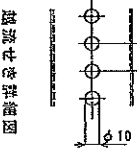
消毒槽立体図



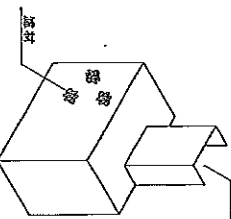
濾材詳細図
燃気減床槽 第一室



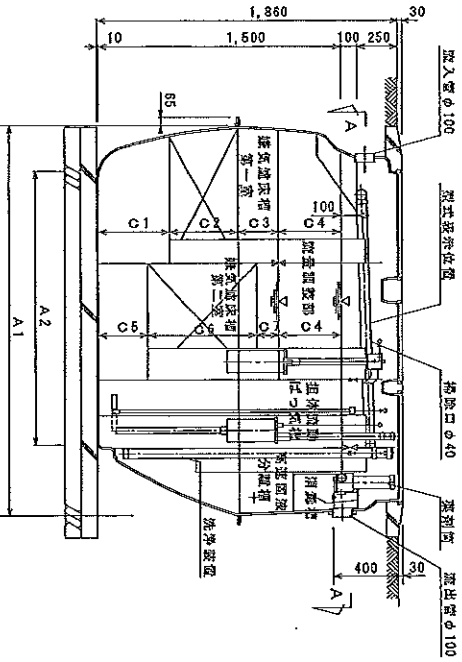
A-A 断面図



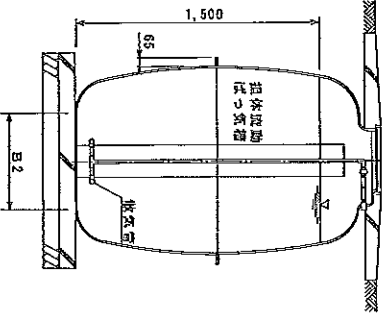
流量せき詳細図



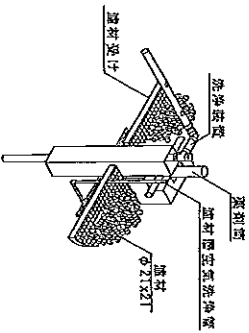
濾材詳細図
燃気減床槽 第二室



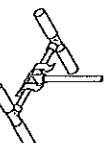
B-B 断面図



C-C 断面図



濾材詳細図
燃気減床槽



燃気管詳細図

型式	-5RT	-7RT	-10RT
型式適合認定番号	型01Gad0a 0053410	型01Gad0a 0073411	型01Gad0a 0103412
平成19年12月7日			

燃気浄化槽 KN

燃気浄化槽

燃気浄化槽

燃気浄化槽

燃気浄化槽

燃気浄化槽

燃気浄化槽

燃気浄化槽

燃気浄化槽

燃気浄化槽

燃気浄化槽

燃気浄化槽

燃気浄化槽

燃気浄化槽

燃気浄化槽

燃気浄化槽

燃気浄化槽

燃気浄化槽

燃気浄化槽

燃気浄化槽

燃気浄化槽

燃気浄化槽

燃気浄化槽

燃気浄化槽

燃気浄化槽

燃気浄化槽

燃気浄化槽

燃気浄化槽

燃気浄化槽

燃気浄化槽

燃気浄化槽

燃気浄化槽

燃気浄化槽

燃気浄化槽

燃気浄化槽

燃気浄化槽

燃気浄化槽

燃気浄化槽

燃気浄化槽

燃気浄化槽

燃気浄化槽

燃気浄化槽

燃気浄化槽

燃気浄化槽

燃気浄化槽

燃気浄化槽

燃気浄化槽

燃気浄化槽

燃気浄化槽

燃気浄化槽

燃気浄化槽

燃気浄化槽

燃気浄化槽

燃気浄化槽

燃気浄化槽

燃気浄化槽

燃気浄化槽

燃気浄化槽

燃気浄化槽

燃気浄化槽

燃気浄化槽

燃気浄化槽

燃気浄化槽

燃気浄化槽

燃気浄化槽

燃気浄化槽

燃気浄化槽

燃気浄化槽

燃気浄化槽

燃気浄化槽

燃気浄化槽

燃気浄化槽

燃気浄化槽

燃気浄化槽

燃気浄化槽

燃気浄化槽

燃気浄化槽

燃気浄化槽

燃気浄化槽

燃気浄化槽

燃気浄化槽

燃気浄化槽

燃気浄化槽

燃気浄化槽

燃気浄化槽

燃気浄化槽

燃気浄化槽

燃気浄化槽

燃気浄化槽

燃気浄化槽

燃気浄化槽

燃気浄化槽

燃気浄化槽

燃気浄化槽

燃気浄化槽

燃気浄化槽

燃気浄化槽

燃気浄化槽

燃気浄化槽

燃気浄化槽

燃気浄化槽