



## 認 定 書

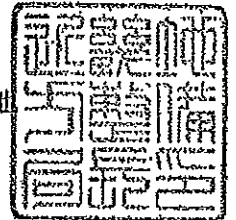
大阪市浪速区敷津東一丁目2番47号  
株式会社クボタ  
代表取締役社長 幡掛 大輔

さきに申請のあった型式の浄化槽については、浄化槽法第16条の規定に基づき、下記のとおり認定の更新を認める。

平成17年10月 1日

国近整住整第1.25号

国土交通省近畿地方整備局長  
藤本 貴世



記

浄化槽の名称	更新前の認定番号	更新後の認定番号
クボタ浄化槽HS-5P型	00K-1E-010	6-05K-1E-001
クボタ浄化槽HS-7P型	00K-1E-010-2	6-05K-1E-001-1



## 認定書

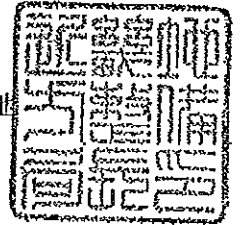
大阪市浪速区敷津東一丁目2番47号  
株式会社クボタ  
代表取締役社長 幡掛 大輔

さきに申請のあった型式の浄化槽については、浄化槽法第18条の規定に基づき、下記のとおり認定の更新を認める。

平成17年10月 1日

国近整住整第126号

国土交通省近畿地方整備局長  
藤本 貴世



記

浄化槽の名称	更新前の認定番号	更新後の認定番号
クボタ浄化槽HS-10P型	00K-1E-011-1	6-05K-1E-002

# 型式適合認定書

BCJ基型-JS 0068

平成13年 4月 2日

株式会社 クボタ

代表取締役社長 土橋 芳邦 殿

財団法人 日本建築センター

理事長 立石 真



下記の型式については、建築基準法第68条の10第1項（同法第88条第1項において準用する場合を含む。）の規定に基づき、同法第1章から第3章までの規定又はこれに基づく命令のうち同法施行令第136条の2の9に掲げる一連の規定に適合するものであることを認める。

## 記

### 1. 認定番号

型01Ca fba0050068

### 2. 認定をした型式に係る建築物の部分又は工作物の部分の種類

合併処理浄化槽

### 3. 認定をした型式の内容

HS-5P型

詳細内容は、別添仕様書及び図面による。

### 4. 一連の規定に適合するための適用条件

浄化槽法の規定に基づく適正な工事および適正な保守点検を実施すること。

(注意) この認定書は、大切に保管しておいて下さい。

# 型式適合認定書

BCJ基型-JS 0070

平成13年 4月 2日

株式会社 クボタ

代表取締役社長 土橋 芳邦 殿

財団法人 日本建築センター

理事長 立石 真



下記の型式については、建築基準法第68条の10第1項（同法第88条第1項において準用する場合を含む。）の規定に基づき、同法第1章から第3章までの規定又はこれに基づく命令のうち同法施行令第136条の2の9に掲げる一連の規定に適合するものであることを認める。

## 記

### 1. 認定番号

型01Cafba0070070

### 2. 認定をした型式に係る建築物の部分又は工作物の部分の種類

合併処理浄化槽

### 3. 認定をした型式の内容

HS-7P型

詳細内容は、別添仕様書及び図面による。

### 4. 一連の規定に適合するための適用条件

浄化槽法の規定に基づく適正な工事および適正な保守点検を実施すること。

(注意) この認定書は、大切に保管しておいて下さい。

# 型式適合認定書

BCJ基型-JS 0072

平成13年 4月 2日

株式会社 クボタ

代表取締役社長 土橋 芳邦 殿

財団法人 日本建築センター

理事長 立石 真



下記の型式については、建築基準法第68条の10第1項（同法第88条第1項において準用する場合を含む。）の規定に基づき、同法第1章から第3章までの規定又はこれに基づく命令のうち同法施行令第136条の2の9に掲げる一連の規定に適合するものであることを認める。

## 記

### 1. 認定番号

型01Cafba0100072

### 2. 認定をした型式に係る建築物の部分又は工作物の部分の種類

合併処理浄化槽

### 3. 認定をした型式の内容

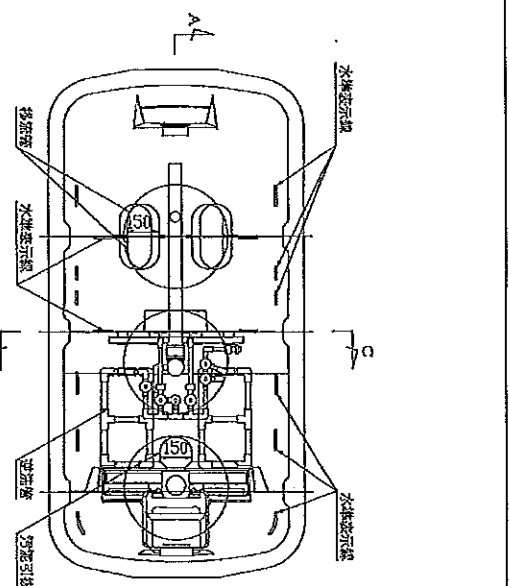
HS-10P型

詳細内容は、別添仕様書及び図面による。

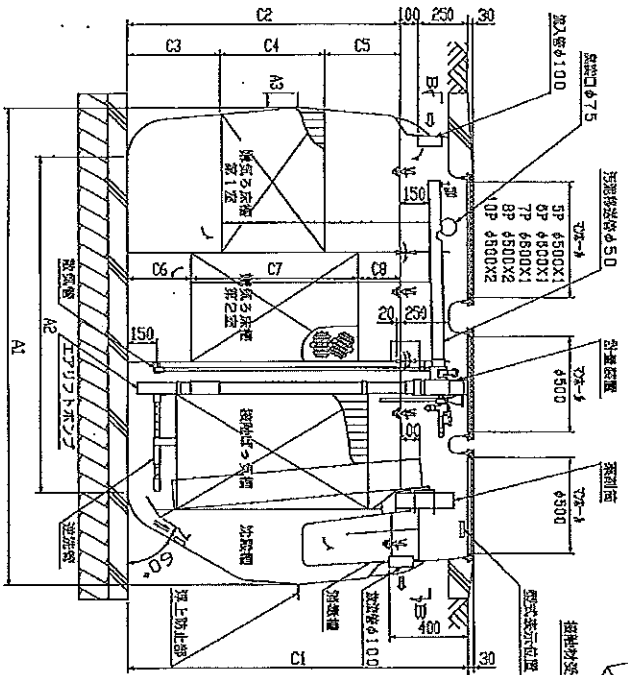
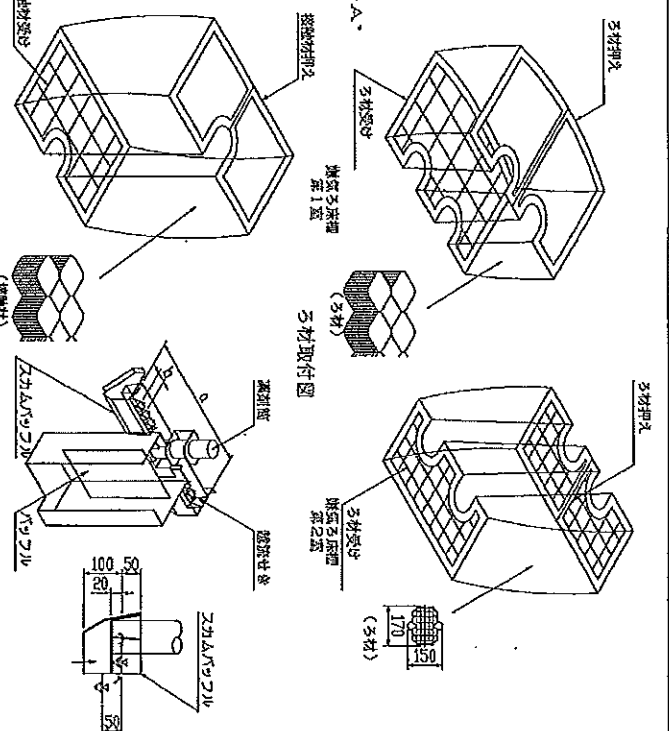
### 4. 一連の規定に適合するための適用条件

浄化槽法の規定に基づく適正な工事および適正な保守点検を実施すること。

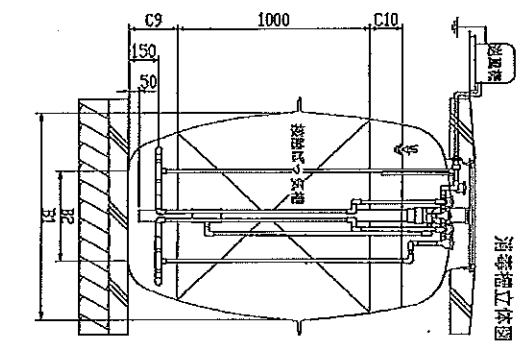
(注意) この認定書は、大切に保管しておいて下さい。



B-B' 断面図



A-A' 断面図



C-C' 断面図

(注) 8、10P型はコンホールの取付部により  
下記の図に異なります。



株式会社 クボタ  
株式会社 クボタ  
〒500-8501 岐阜県岐阜市大田町1丁目1番47号 電話 058-448-3111

型式適合認定番号	9901ca1ba	9901ca1ba	9901ca1ba	9901ca1ba	9901ca1ba
認定年月日	0890068	0000069	0070070	0480071	0100072
製造年月日	平成13年4月2日				
製造所	岐阜 300 3009/取付				

型	5-P型	6-P型	7-P型	8-P型	10-P型
処理対象人員	5	6	7	8	10
有効断面積1室	0.907	1.148	1.275	1.654	2.130
断面積2室	0.610	0.788	1.067	1.095	1.414
接触ばり容積	1.009	1.269	1.423	1.623	2.037
断面積	0.318	0.387	0.478	0.560	0.717
容積	0.025	0.025	0.025	0.025	0.025
相	2.300	2.840	2.910	2.885	3.106
A1	1.591	2.028	1.760	2.070	2.390
A2	75	75	75	75	75
B1	1.080	1.080	1.500	1.720	91.0
B2	477	477	580	580	91.0
B3	75	75	75	75	75
C1	1.770	1.770	1.770	1.770	1.770
C2	1.420	1.420	1.420	1.420	1.420
C3	485	485	485	485	485
C4	540	540	540	540	540
C5	335	335	335	335	335
C6	250	250	330	330	330
C7	870	870	870	870	870
C8	300	300	220	220	220
C9	250	250	250	250	250
C10	110	110	110	110	110
A	685	685	685	685	945
B	52	52	52	52	65

寸法の各盤及び寸法

形	寸法
幅	500
高さ	100
長さ	500
重量	100

材料	材質
接触ばり	FRP (ガラス繊維強化ポリエチレン)
接続材	FRP
その他	FRP

形	寸法
幅	500
高さ	100
長さ	500
重量	100

形	寸法
幅	500
高さ	100
長さ	500
重量	100

形	寸法
幅	500
高さ	100
長さ	500
重量	100

形	寸法
幅	500
高さ	100
長さ	500
重量	100

注1:寸法の単位はmm、容積の単位はm<sup>3</sup>とする。  
注2:接続材はFRP製とする。接続材の取付部はFRP製とする。  
注3:接続材はFRP製とする。接続材の取付部はFRP製とする。  
注4:接続材はFRP製とする。接続材の取付部はFRP製とする。