



国近整建安第54号

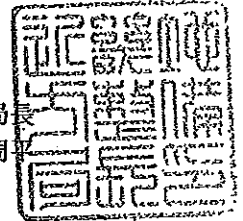
認定書

大阪市浪速区敷津東一丁目2番47号
株式会社クボタ
代表取締役社長 益本 康男

さきに申請のあった型式の浄化槽については、浄化槽法第16条の規定に基づき、下記のとおり認定の更新を認める。

平成21年10月 1日

国土交通省近畿地方整備局長
上総 周



記

浄化槽の名称	更新前の認定番号	更新後の認定番号
クボタ浄化槽HC-14B型	6-05K-H-001(04K)-6	6-09K-H-002



国近整建安第60号

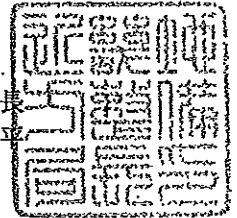
認定書

大阪市浪速区敷津東一丁目2番47号
株式会社クボタ
代表取締役社長 益本 康男

さきに申請のあった型式の浄化槽については、浄化槽法第16条の規定に基づき、下記のとおり認定の更新を認める。

平成21年10月 1日

国土交通省近畿地方整備局長
上総 周平



記

浄化槽の名称	更新前の認定番号	更新後の認定番号
クボタ浄化槽HC-18B型	6-05-H-001	6-09K-H-008
クボタ浄化槽HC-21B型	6-05-H-001-1	6-09K-H-008-1
クボタ浄化槽HC-25B型	6-05-H-001-2	6-09K-H-008-2
クボタ浄化槽HC-30B型	6-05-H-001-3	6-09K-H-008-3



認 定 書

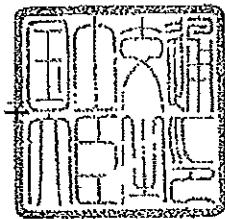
国住指第1018号

平成14年5月16日

株式会社クボタ

代表取締役社長 土橋 芳邦 様

国土交通大臣 林 寛



下記の構造方法又は建築材料については、建築基準法第68条の26第1項（同法第88条第1項において準用する場合を含む。）の規定に基づき、同法施行令第35条第1項の規定に適合するものであることを認める。

記

1. 認定番号

DW1A-9121

2. 認定をした構造方法又は建築材料の名称

クボタ浄化槽HC型合併処理浄化槽

3. 認定をした構造方法又は建築材料の内容

別添（建築基準法の一部を改正する法律（平成10年法律第100号）による改正前の建築基準法の規定に基づき建設大臣が認めた次の認定 平成12年2月25日建設省阪住指発第19号 に別紙の変更を加えたもの）のとおり

（注意）この認定書は、大切に保存しておいて下さい。



認 定 書

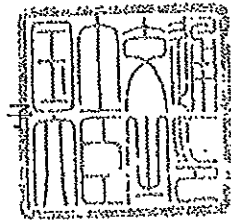
国住指第3296号

平成14年3月14日

株式会社クボタ

代表取締役社長 土橋 芳邦 様

国土交通大臣 林 寛



下記の構造方法又は建築材料については、建築基準法第68条の26第1項（同法第88条第1項において準用する場合を含む。）の規定に基づき、同法施行令第35条第1項の規定に適合するものであることを認める。

記

1. 認定番号

DW1A-8286

2. 認定をした構造方法又は建築材料の名称

クボタ浄化槽HC-A型合併処理浄化槽

3. 認定をした構造方法又は建築材料の内容

建築基準法の一部を改正する法律（平成10年法律第100号）による改正前の建築基準法の規定に基づき建設大臣が認めた次の認定のとおり

平成12年5月29日 建設省阪住指発第106号

(注意) この認定書は、大切に保存しておいて下さい。

型式適合認定書

BCJ基型-JS02328
平成16年4月23日

株式会社 クボタ
代表取締役社長 幡掛 大輔 様



下記の型式については、建築基準法第68条の10第1項(同法第88条第1項において準用する場合を含む。)の規定に基づき、同法第1章から第3章までの規定又はこれに基づく命令の規定のうち同法施行令第136条の2の10に掲げる一連の規定に適合するものであることを認める。

記

1. 認定番号

型01Caf0a0142328

2. 認定をした型式に係る建築物の部分又は工作物の部分の種類

合併処理浄化槽

3. 認定した型式の内容

HC-14B型

詳細内容は、別添仕様書及び図面による。

4. 一連の規定に適合するための適用条件

浄化槽法の規定に基づく適正な工事および適正な保守点検を実施すること。

(注意) この認定書は大切に保管してください。

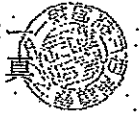
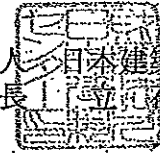
型式適合認定書

BCJ基型-JS02566

平成16年11月26日

株式会社 クボタ
代表取締役社長 幡掛 大輔 様

財団法人 日本建築センター
理事長 上野 正 真



下記の型式については、建築基準法第68条の10第1項(同法第88条第1項において準用する場合を含む。)の規定に基づき、同法第1章から第3章までの規定又はこれに基づく命令の規定のうち同法施行令第136条の2の10に掲げる一連の規定に適合するものであることを認める。

記

1. 認定番号

型01Caf0a0182566

2. 認定をした型式に係る建築物の部分又は工作物の部分の種類
合併処理浄化槽

3. 認定した型式の内容

HC-18B型

詳細内容は、別添仕様書及び図面による。

4. 一連の規定に適合するための適用条件

浄化槽法の規定に基づく適正な工事および適正な保守点検を実施すること。

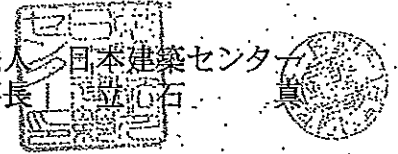
(注意) この認定書は大切に保管してください。

型式適合認定書

B・C・J 基型-JS02567
平成16年11月26日

株式会社 クボタ
代表取締役社長 幡掛 大輔 様

財団法人 日本建築センター
理事長 石川 真



下記の型式については、建築基準法第68条の10第1項(同法第88条第1項において準用する場合を含む。)の規定に基づき、同法第1章から第3章までの規定又はこれに基づく命令の規定のうち同法施行令第136条の2の10に掲げる一連の規定に適合するものであることを認める。

記

1. 認定番号

型01Caf0a0212567

2. 認定をした型式に係る建築物の部分又は工作物の部分の種類

合併処理浄化槽

3. 認定した型式の内容

HC-21B型

詳細内容は、別添仕様書及び図面による。

4. 一連の規定に適合するための適用条件

浄化槽法の規定に基づく適正な工事および適正な保守点検を実施すること。

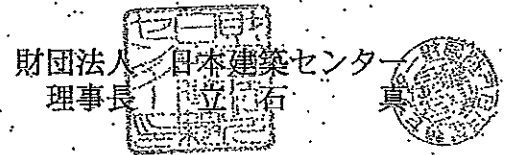
(注意) この認定書は大切に保管してください。

型式適合認定書

BCJ基型-JS02568

平成16年11月26日

株式会社 クボタ
代表取締役社長 幡掛 大輔 様



下記の型式については、建築基準法第68条の10第1項(同法第88条第1項において準用する場合を含む。)の規定に基づき、同法第1章から第3章までの規定又はこれに基づく命令の規定のうち同法施行令第136条の2の10に掲げる一連の規定に適合するものであることを認める。

記

1. 認定番号

型01Ca10a0252568

2. 認定をした型式に係る建築物の部分又は工作物の部分の種類

合併処理浄化槽

3. 認定した型式の内容

HC-25B型

詳細内容は、別添仕様書及び図面による。

4. 一連の規定に適合するための適用条件

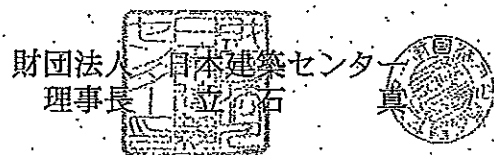
浄化槽法の規定に基づく適正な工事および適正な保守点検を実施すること。

(注意) この認定書は大切に保管してください。

型式適合認定書

BCJ基型-JS02569
平成16年11月26日

株式会社 クボタ
代表取締役社長 幡掛 大輔 様



下記の型式については、建築基準法第88条の10第1項(同法第88条第1項において準用する場合を含む。)の規定に基づき、同法第1章から第3章までの規定又はこれに基づく命令の規定のうち同法施行令第136条の2の10に掲げる一連の規定に適合するものであることを認める。

記

1. 認定番号

型01Caf0a0302569

2. 認定をした型式に係る建築物の部分又は工作物の部分の種類

合併処理浄化槽

3. 認定した型式の内容

HC-30B型

詳細内容は、別添仕様書及び図面による。

4. 一連の規定に適合するための適用条件

浄化槽法の規定に基づく適正な工事および適正な保守点検を実施すること。

(注意) この認定書は大切に保管してください。

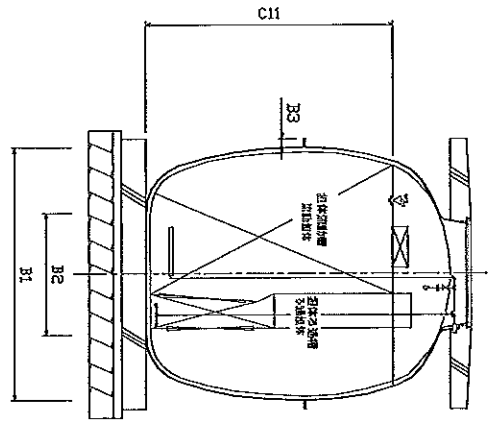
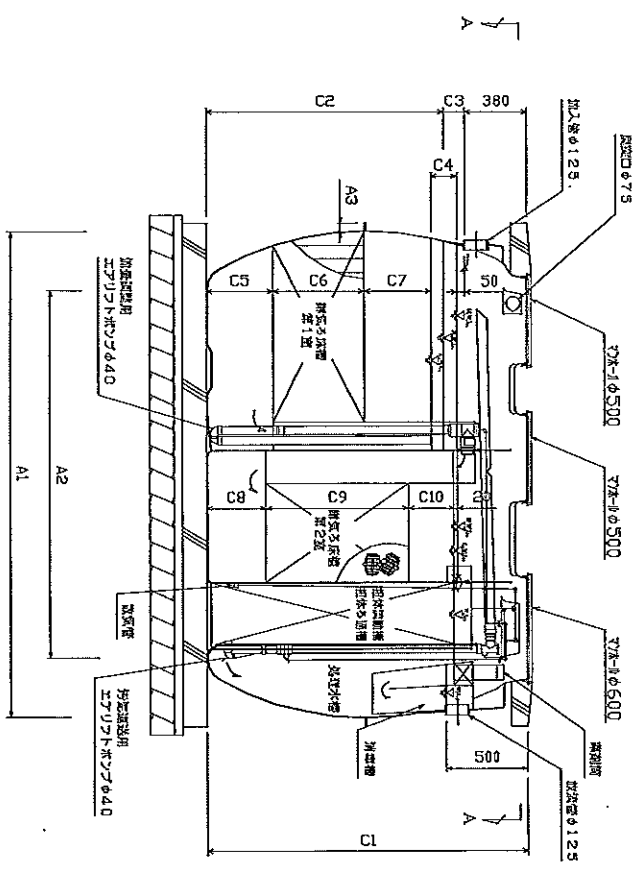
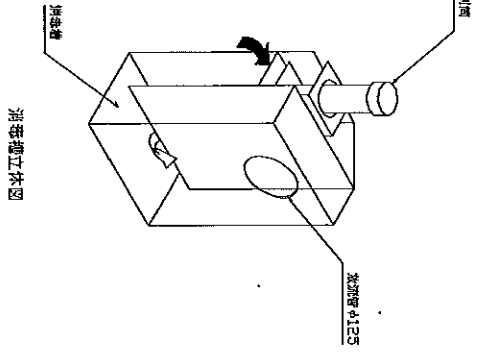
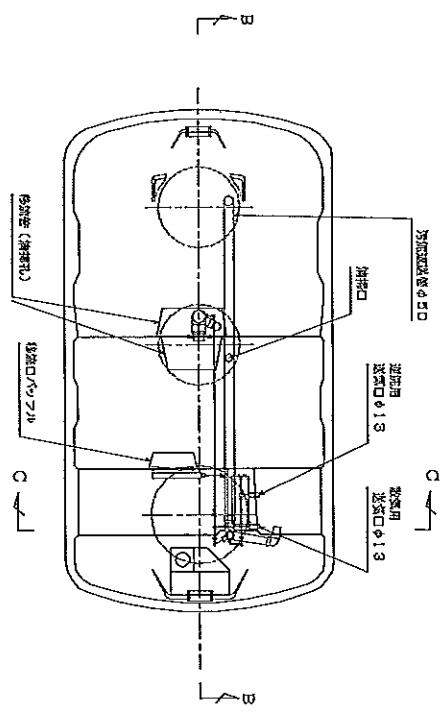
型式適合認定書別添付様書及び図面 建築基準法施行令第35条第1項の大臣認定によるビークラフト流量調整用空気ろ床担体流動ろ過循環方式【大臣認定番号(認定年月日): D11A-9121 (平成14年5月16日)】

株式会社 クボタ
〒380-0802 富山県富山県富山一丁目2-9-9 電話 056-2411

型式適合認定書
認定番号: 01292927
認定年月日: 平成16年4月23日

型式適合認定書
認定番号: 01292928
認定年月日: 平成16年4月23日

規格上の性能:
B00 90mm/L 以下
B01 100mm/L 以下
B02 120mm/L 以下
B03 150mm/L 以下
B04 200mm/L 以下
B05 250mm/L 以下
B06 300mm/L 以下
B07 350mm/L 以下
B08 400mm/L 以下
B09 450mm/L 以下
B10 500mm/L 以下
B11 550mm/L 以下
B12 600mm/L 以下
B13 650mm/L 以下
B14 700mm/L 以下
B15 750mm/L 以下
B16 800mm/L 以下
B17 850mm/L 以下
B18 900mm/L 以下
B19 950mm/L 以下
B20 1000mm/L 以下



寸法	規格	単位
有効容積	2.542	1.4
ろ床容積	1.765	1.771
ろ床高さ	0.489	0.489
ろ床径	0.112	0.112
ろ床厚	0.880	0.880
ろ床径	0.009	0.298
ろ床厚	2.805	2.805
ろ床径	2.069	2.265
ろ床厚	55	55
ろ床径	1.970	1.950
ろ床厚	754	754
ろ床径	55	55
ろ床厚	1.950	1.950
ろ床径	1.450	1.450
ろ床厚	130	130
ろ床径	150	160
ろ床厚	410	410
ろ床径	550	550
ろ床厚	410	410
ろ床径	385	385
ろ床厚	385	385
ろ床径	280	280
ろ床厚	1.910	1.910

寸法	規格	単位
ろ床径	12	14
ろ床厚	1.765	1.771
ろ床高さ	0.489	0.489
ろ床径	0.112	0.112
ろ床厚	0.880	0.880
ろ床径	0.009	0.298
ろ床厚	2.805	2.805
ろ床径	2.069	2.265
ろ床厚	55	55
ろ床径	1.970	1.950
ろ床厚	754	754
ろ床径	55	55
ろ床厚	1.950	1.950
ろ床径	1.450	1.450
ろ床厚	130	130
ろ床径	150	160
ろ床厚	410	410
ろ床径	550	550
ろ床厚	410	410
ろ床径	385	385
ろ床厚	385	385
ろ床径	280	280
ろ床厚	1.910	1.910

注1:寸法の単位はmm、重量の単位はgとする。
注2:有効容積は中間水位 (Middle Water Level) とする。
注3:ろ床径は、ろ床径に10%の余裕を考慮して決定する。

