



国近整建安第55号

認定書

大阪市浪速区敷津東一丁目2番47号
株式会社クボタ
代表取締役社長 益本 康男

さきに申請のあった型式の浄化槽については、浄化槽法第16条の規定に基づき、下記のとおり認定の更新を認める。

平成21年10月 1日

国土交通省近畿地方整備局長
上総 周平



記

浄化槽の名称	更新前の認定番号	更新後の認定番号
クボタ浄化槽HC-15A型	6-04K-H-002	6-09K-H-003
クボタ浄化槽HC-16A型	6-04K-H-002-1	6-09K-H-003-1
クボタ浄化槽HC-18A型	6-04K-H-002-2	6-09K-H-003-2
クボタ浄化槽HC-20A型	6-04K-H-002-3	6-09K-H-003-3
クボタ浄化槽HC-21A型	6-04K-H-002-4	6-09K-H-003-4
クボタ浄化槽HC-25A型	6-04K-H-003	6-09K-H-003-5
クボタ浄化槽HC-28A型	6-04K-H-003-1	6-09K-H-003-6
クボタ浄化槽HC-30A型	6-04K-H-003-2	6-09K-H-003-7
クボタ浄化槽HC-35A型	6-04K-H-003-3	6-09K-H-003-8
クボタ浄化槽HC-40A型	6-04K-H-003-4	6-09K-H-003-9
クボタ浄化槽HC-45A型	6-04K-H-003-5	6-09K-H-003-10
クボタ浄化槽HC-50A型	6-04K-H-003-6	6-09K-H-003-11



認 定 書

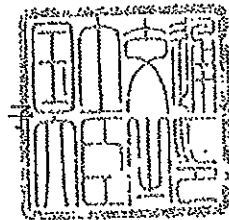
国住指第3296号

平成14年3月14日

株式会社クボタ

代表取締役社長 土橋 芳邦 様

国土交通大臣 林 寛



下記の構造方法又は建築材料については、建築基準法第68条の26第1項（同法第88条第1項において準用する場合を含む。）の規定に基づき、同法施行令第35条第1項の規定に適合するものであることを認める。

記

1. 認定番号

DW1A-8286

2. 認定をした構造方法又は建築材料の名称

クボタ浄化槽HC-A型合併処理浄化槽

3. 認定をした構造方法又は建築材料の内容

建築基準法の一部を改正する法律（平成10年法律第100号）による改正前の建築基準法の規定に基づき建設大臣が認めた次の認定のとおり

平成12年5月29日 建設省阪住指発第106号

(注意) この認定書は、大切に保存しておいて下さい。

型式適合認定書

BCJ基型-JS 0092

平成13年 4月 2日

株式会社 クボタ

代表取締役社長 土橋 芳邦 殿

財団法人 日本建築センター

理事長 立石 真



下記の型式については、建築基準法第68条の10第1項（同法第88条第1項において準用する場合を含む。）の規定に基づき、同法第1章から第3章までの規定又はこれに基づく命令のうち同法施行令第136条の2の9に掲げる一連の規定に適合するものであることを認める。

記

1. 認定番号

型01Caf0a0350092

2. 認定をした型式に係る建築物の部分又は工作物の部分の種類

合併処理浄化槽

3. 認定をした型式の内容

HC-35A型

詳細内容は、別添仕様書及び図面による。

4. 一連の規定に適合するための適用条件

本認定に係る合併処理浄化槽について、平成14年5月31日までの間に建築基準法施行令第35条第1項の規定に基づく認定を受けなかった場合には、本認定はその効力を失うものとする。なお、浄化槽法の規定に基づく適正な工事および適正な保守点検を実施すること。

(注意) この認定書は、大切に保管しておいて下さい。

型式適合認定書

BCJ基型-JS 0093

平成13年 4月 2日

株式会社 クボタ

代表取締役社長 土橋 芳邦 殿

財団法人 日本建築センター

理事長 立石 真



下記の型式については、建築基準法第68条の10第1項（同法第88条第1項において準用する場合を含む。）の規定に基づき、同法第1章から第3章までの規定又はこれに基づく命令のうち同法施行令第136条の2の9に掲げる一連の規定に適合するものであることを認める。

記

1. 認定番号

型01Caf0a0400093

2. 認定をした型式に係る建築物の部分又は工作物の部分の種類

合併処理浄化槽

3. 認定をした型式の内容

HC-40A型

詳細内容は、別添仕様書及び図面による。

4. 一連の規定に適合するための適用条件

本認定に係る合併処理浄化槽について、平成14年5月31日までの間に建築基準法施行令第35条第1項の規定に基づく認定を受けなかった場合には、本認定はその効力を失うものとする。なお、浄化槽法の規定に基づく適正な工事および適正な保守点検を実施すること。

(注意) この認定書は、大切に保管しておいて下さい。

型式適合認定書

BCJ基型-JS 0094

平成13年 4月 2日

株式会社 クボタ

代表取締役社長 土橋 芳邦 殿

財団法人 日本建築センター
理事長 立石 真



下記の型式については、建築基準法第68条の10第1項（同法第88条第1項において準用する場合を含む。）の規定に基づき、同法第1章から第3章までの規定又はこれに基づく命令のうち同法施行令第136条の2の9に掲げる一連の規定に適合するものであることを認める。

記

1. 認定番号

型01Caf0a0450094

2. 認定をした型式に係る建築物の部分又は工作物の部分の種類

合併処理浄化槽

3. 認定をした型式の内容

HC-45A型

詳細内容は、別添仕様書及び図面による。

4. 一連の規定に適合するための適用条件

本認定に係る合併処理浄化槽について、平成14年5月31日までの間に建築基準法施行令第35条第1項の規定に基づく認定を受けなかった場合には、本認定はその効力を失うものとする。なお、浄化槽法の規定に基づく適正な工事および適正な保守点検を実施すること。

(注意) この認定書は、大切に保管しておいて下さい。

型式適合認定書

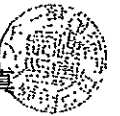
BCJ基型-JS 0095

平成13年 4月 2日

株式会社 クボタ

代表取締役社長 土橋 芳邦 殿

財団法人 日本建築センター
理事長 立石 真



下記の型式については、建築基準法第68条の10第1項（同法第88条第1項において準用する場合を含む。）の規定に基づき、同法第1章から第3章までの規定又はこれに基づく命令のうち同法施行令第136条の2の9に掲げる一連の規定に適合するものであることを認める。

記

1. 認定番号

型01Caf0a0500095

2. 認定をした型式に係る建築物の部分又は工作物の部分の種類

合併処理浄化槽

3. 認定をした型式の内容

HC-50A型

詳細内容は、別添仕様書及び図面による。

4. 一連の規定に適合するための適用条件

本認定に係る合併処理浄化槽について、平成14年5月31日までの間に建築基準法施行令第35条第1項の規定に基づく認定を受けなかった場合には、本認定はその効力を失うものとする。なお、浄化槽法の規定に基づく適正な工事および適正な保守点検を実施すること。

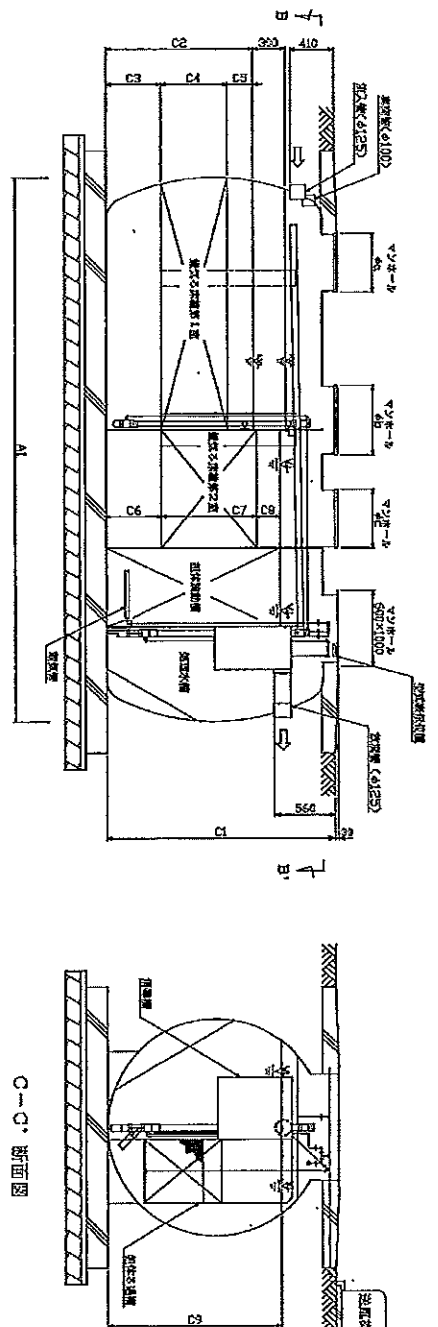
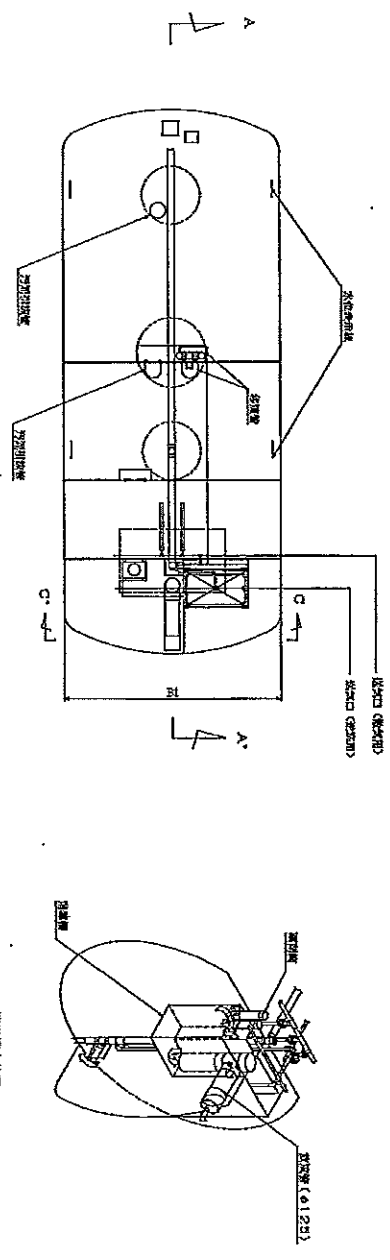
(注意) この認定書は、大切に保管しておいて下さい。

型式適合認定書別添仕様書及び図面 日法第38条(平成12年改正前の昭和55年燃費管表示第1292号第13)によるピーカット流量調整型燃費床担体流動ろ過循環方式

【日法第38条燃費標準号(認定年月日)：燃費標準第1292号(平成12年5月29日)】

株式会社 夕未夕
 〒314-0001 大田区東大田5-7-13 旭化成 2F 03-6688-2111
 夕未夕 浄化槽 HC
 〒354-0001 大田区東大田5-7-13 旭化成 2F 03-6688-2111

型式適合番号	型01Ca10a	型01Ca10b	型01Ca10c	型01Ca10d
認定年月日	0909092	0400093	0450094	0600095
認定標準	昭和39年4月27日 300型以下			



タイプ	型	φA	φB	φC
A	35/40	500	500	500
B	45/50	600	600	600

A-A' 断面図

C-C' 断面図

項目	仕様
総高	50
床高	40
タンク体高	35
ろ過層高さ	5.995
ろ過層内径	5.316
ろ過層外径	5.918
ろ過層厚さ	2.830
ろ過層内径	3.170
ろ過層外径	3.510
ろ過層厚さ	3.819
ろ過層内径	1.888
ろ過層外径	2.173
ろ過層厚さ	2.877
ろ過層内径	0.958
ろ過層外径	1.373
ろ過層厚さ	0.105
ろ過層内径	1.070
ろ過層外径	1.392
ろ過層厚さ	1.313
ろ過層内径	4.720
ろ過層外径	5.160
ろ過層厚さ	5.610
ろ過層内径	2.650
ろ過層外径	2.190
ろ過層厚さ	1.930
ろ過層内径	3.920
ろ過層外径	3.920
ろ過層厚さ	6.30
ろ過層内径	2.40
ろ過層外径	5.20
ろ過層厚さ	9.00
ろ過層内径	2.20
ろ過層外径	1.540

材料・溶気及び機械設備の仕様
 床担体：FRP
 ろ過層：FRP
 鋼管：FRP
 溶気管：FRP

構造寸法(単位mm)
 総高：50
 床高：40
 タンク体高：35
 ろ過層高さ：5.995
 ろ過層内径：5.316
 ろ過層外径：5.918
 ろ過層厚さ：2.830
 ろ過層内径：3.170
 ろ過層外径：3.510
 ろ過層厚さ：3.819
 ろ過層内径：1.888
 ろ過層外径：2.173
 ろ過層厚さ：2.877
 ろ過層内径：0.958
 ろ過層外径：1.373
 ろ過層厚さ：0.105
 ろ過層内径：1.070
 ろ過層外径：1.392
 ろ過層厚さ：1.313
 ろ過層内径：4.720
 ろ過層外径：5.160
 ろ過層厚さ：5.610
 ろ過層内径：2.650
 ろ過層外径：2.190
 ろ過層厚さ：1.930
 ろ過層内径：3.920
 ろ過層外径：3.920
 ろ過層厚さ：6.30
 ろ過層内径：2.40
 ろ過層外径：5.20
 ろ過層厚さ：9.00
 ろ過層内径：2.20
 ろ過層外径：1.540

注：寸法は単位:mm, 管径の単位:mmと行う。
 振動、腐食、防虫、防臭対策は必要に応じて行う。
 納入認定条件によりオプション仕様を組み合わせる。